

EN 716-1:2017 + AC:2019.

Sebra Bed, Baby & Jr.



ASSEMBLY INSTRUCTION

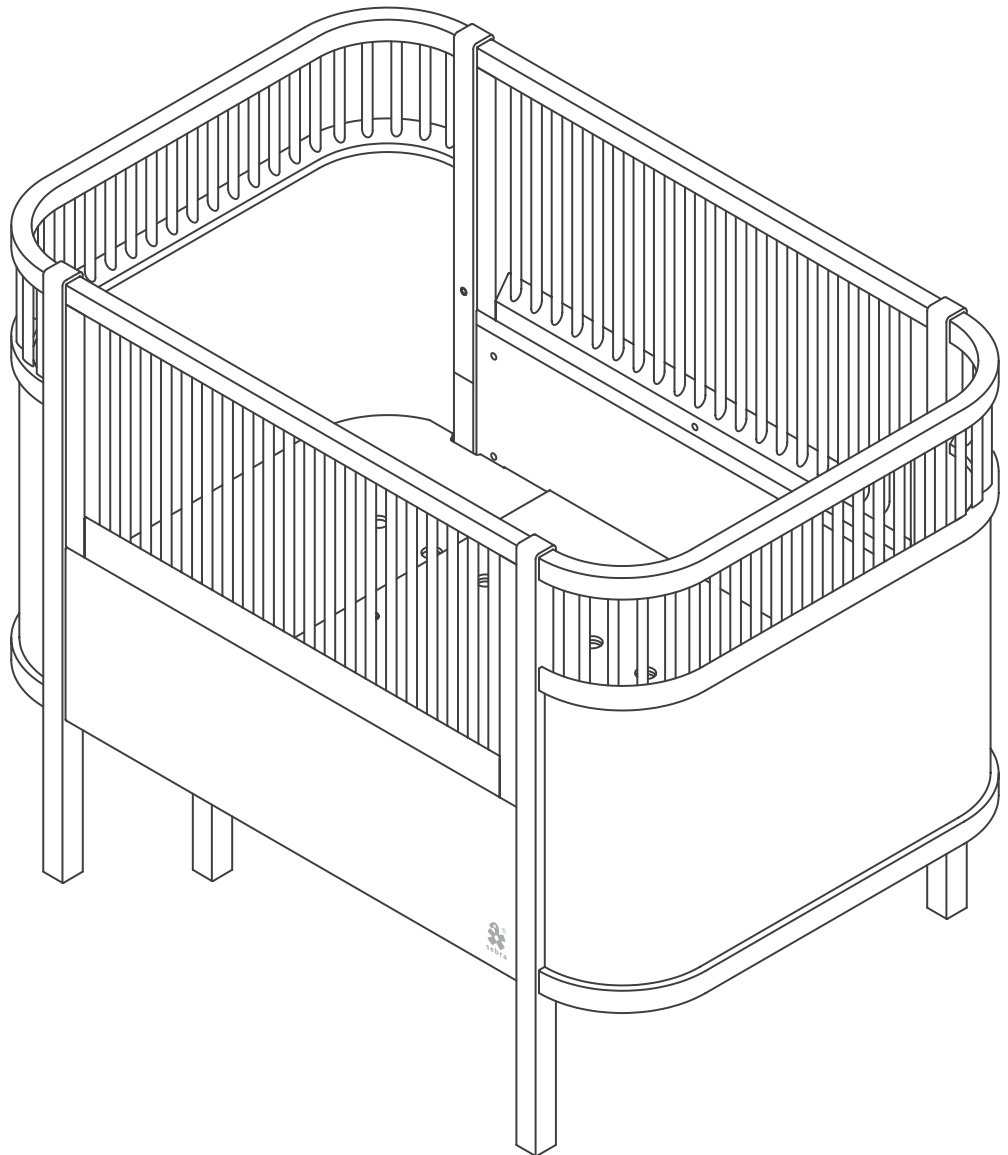
DA • SEBRA SENGEN, BABY & JR. - SAMLEVEJLEDNING **NO** • SEBRA-SENG, BABY & JR. - MONTERINGSANVISNING
SV • SEBRA SÄNG, BABY & JR. - MONTERINGSANVISNINGAR **DE** • SEBRA BETT, BABY & JR. - BAUANLEITUNG
NL • SEBRA BED, BABY & JR. - MONTAGEHANDLEIDING **FR** • LIT SEBRA, BABY & JR. - INSTRUCTIONS DE MONTAGE
ES • CAMA SEBRA, BABY & JR. - INSTRUCCIONES DE ARMADO **IT** • LETTO SEBRA, BABY & JR. - ISTRUZIONI DI MONTAGGIO



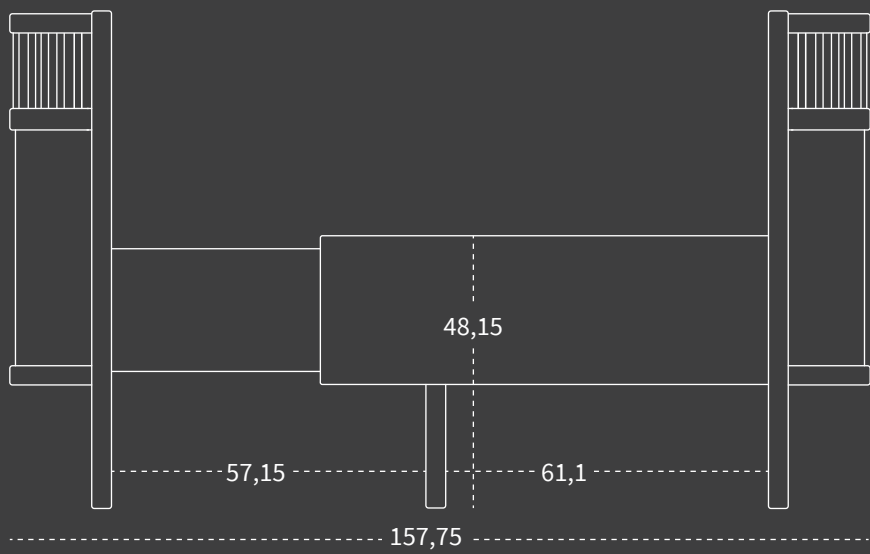
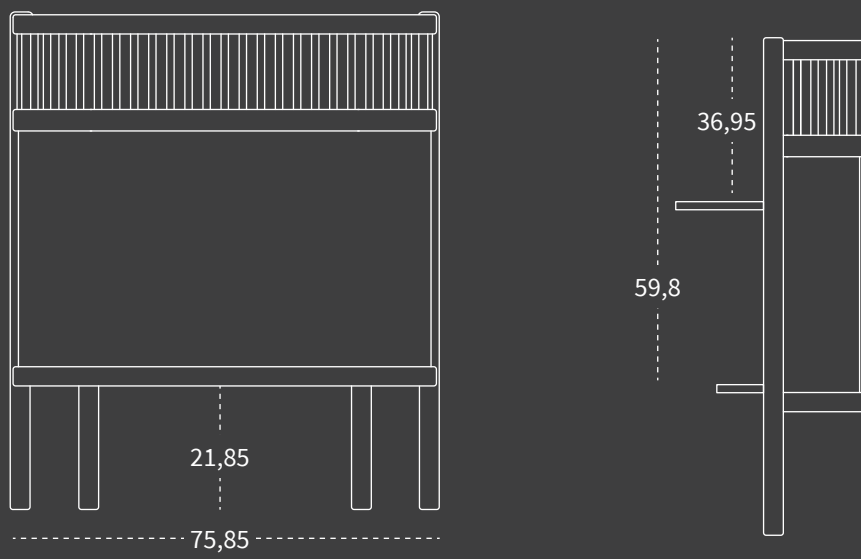
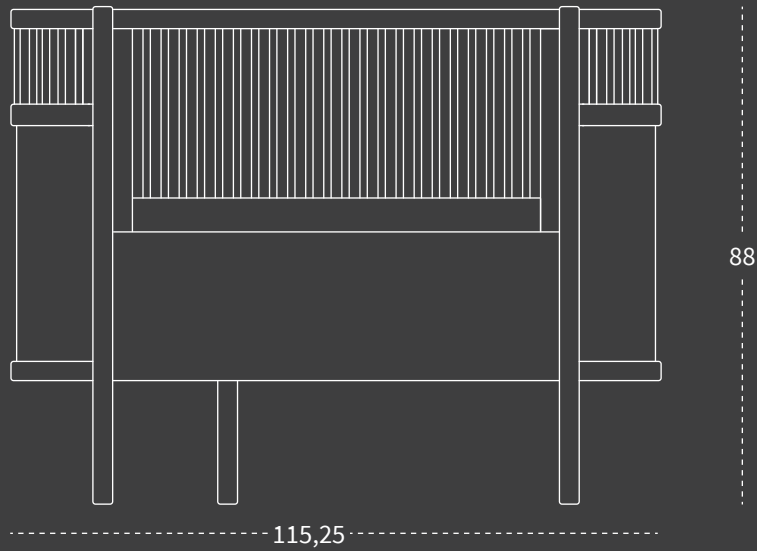
The mark of
responsible forestry



EU Ecolabel :
DK/049/014



EN: IMPORTANT, RETAIN FOR FUTURE REFERENCE: READ CAREFULLY
DA: VIGTIGT - GEM TIL SENERE BRUG - LÆS OMHYGGELIGT
NO: VIKTIG - TA VARE PÅ DENNE FOR SENERE BRUK - LES DEN NØYE
SV: VIKTIGT, SPARA FÖR FRAMTIDA REFERENS: LÄS NOGGRANT
DE: WICHTIG, FÜR SPÄTERE VERWENDUNG AUFBEWAHREN: SORGFÄLTIG LESEN
NL: BELANGRIJK - BEWAREN VOOR LATER GEBRUIK - ZORGVULDIG DOORLEZEN
FR: IMPORTANT. A CONSERVER POUR CONSULTATION ULTÉRIEURE. A LIRE SOIGNEUSEMENT
ES: IMPORTANTE. CONSERVAR PARA FUTURAS CONSULTAS. LEER CUIDADOSAMENTE
IT: IMPORTANTE - CONSERVARE IN CASO DI NECESSITÀ FUTURA - LEGGERE ATTENTAMENTE



English	4
Dansk	6
Norsk	8
Svenska	10
Deutsch	12
Nederlands	14
Français	16
Español	18
Italiano	20

Component list	22
-----------------------	----

DA • KOMPONENTLISTE NO • KOMPONENTLISTE SV • LISTA ÖVER DELAR
DE • LISTE DER KOMPONENTEN NL • COMPONENTENLIJST FR • LISTE DES COMPOSANTS
ES • LISTA DE COMPONENTES IT • ELENCO DEI COMPONENTI

Hardware	22
-----------------	----

DA • HARDWARE NO • HARDWARE SV • UTRUSTNING
DE • HARDWARE NL • HARDWARE FR • MATÉRIEL
ES • HARDWARE IT • HARDWARE

Assembly	23
-----------------	----

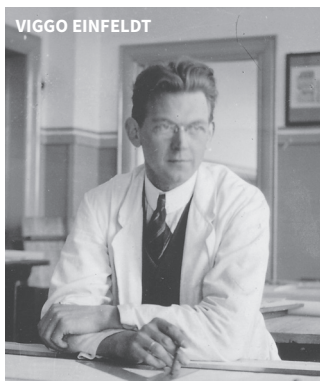
DA • SAMLEVEJLEDNING NO • MONTERINGSANVISNING SV • MONTERINGSANVISNINGAR
DE • BAUANLEITUNG NL • MONTAGEHANDLEIDING FR • INSTRUCTIONS DE MONTAGE
ES • INSTRUCCIONES DE ARMADO IT • ISTRUZIONI DI MONTAGGIO

Congratulations on your new Sebra Bed, Baby & Jr. – The bed that grows with your child!

YOUR CHILD NEEDS SLEEP TO DEVELOP AND GROW. THE SEBRA BED, BABY & JR. GROWS AND DEVELOPS WITH YOUR CHILD. THE BED IS ECO-CERTIFIED WITH THE EU ECOLABEL (EU FLOWER) AND IS AN FSC-CERTIFIED (LICENSE NUMBER: FSC™ C160110) GENERATIONAL BED, WHICH CAN BE HANDED DOWN – FROM CHILD TO CHILD, FROM FAMILY TO FAMILY. A PIECE OF DANISH DESIGN HISTORY, AND A SAFE AND SECURE BABY AND JUNIOR PULL-OUT BED.

WE HOPE THAT YOUR FAMILY WILL ENJOY THE SEBRA BED FOR MANY YEARS, AND THAT YOU WILL TAKE GOOD CARE OF IT SO THAT MORE CHILDREN CAN USE IT.

MIA DELA
FOUNDER OF SEBRA



ABOUT THE DESIGN

SEBRA BED, BABY & JR. WAS DESIGNED BY SEBRA. SEBRA OWNS THE COPYRIGHT TO THE JUNO BED, WHICH WAS DESIGNED BY VIGGO EINFELDT IN 1942-43. THE JUNO BED AND VIGGO EINFELDT ARE MENTIONED UNDER THE "CHILDREN'S CULTURE" CATEGORY IN THE DANISH CULTURE CANON, WHICH CONSTITUTES THE ESSENCE OF DANISH CULTURAL HERITAGE. SEBRA HAS DESIGNED THE SEBRA BED, BABY & JR. SO THAT IT LIVES UP TO CURRENT REQUIREMENTS AND STANDARDS, WHILE TAKING INTO ACCOUNT THE PROPORTIONS AND TIMELESS LINES OF THE JUNO BED. THE CLASSIC DESIGN OF THE SEBRA BED IS THEREFORE JUST AS BEAUTIFUL AND CURRENT TODAY AS THE JUNO BED WAS WHEN IT WAS DESIGNED BACK IN THE EARLY 1940S.

THE SEBRA BED, BABY & JR. DESIGN HAS BEEN REGISTERED IN THE EU AND NORWAY.

THE SEBRA BED, BABY & JR. IS A BABY AND JUNIOR BED DESIGNED FOR INDOOR USE. IT IS A PULL-OUT BED, WHICH WILL TYPICALLY GO FROM BEING A COT TO A JUNIOR BED. THE BED IS INTENDED FOR MAX. 15 KG IN THE UPPER BED BASE POSITION AND 80 KG IN THE LOWER POSITION.

BED WEIGHT: 33 KG.

TEST AND CONFORMITY: THE BED HAS BEEN TESTED ACCORDING TO 716-1:2017 + AC:2019.

PRODUCT PARTS AND ASSEMBLY

THIS PRODUCT CONTAINS SMALL PARTS THAT MUST BE KEPT AWAY FROM SMALL CHILDREN. IF POSSIBLE, SAVE THE PACKAGING IF THE PRODUCT WILL BE STORED AT A LATER DATE. WHEN DISPOSING OF PACKAGING, YOU SHOULD COMPLY WITH LOCAL REGULATIONS. CHECK THE CONTENTS OF THE PACKAGE BEFORE THE PRODUCT IS ASSEMBLED. A COMPLETE LIST OF PRODUCT PARTS CAN BE FOUND ON PAGE 22. IN THE UNLIKELY EVENT THAT SOMETHING IS MISSING, PLEASE CONTACT THE DISTRIBUTOR WHO SOLD YOU THE PRODUCT.

THIS PRODUCT TAKES APPROX. 30 MIN. TO ASSEMBLE. ASSEMBLY REQUIRES TWO PEOPLE. TO ASSEMBLE THE PRODUCT, USE THE TWO ALLEN KEYS INCLUDED. IN ADDITION, A PHILLIPS SCREWDRIVER (NOT INCLUDED) IS REQUIRED TO ASSEMBLE THE PRODUCT. DO NOT USE AN ELECTRIC DRILL/SCREWDRIVER, AS IT MAY DAMAGE OR SCRATCH THE PRODUCT. IF THE WOODEN DOWELS CANNOT BE PUSHED IN BY HAND, YOU CAN CAREFULLY USE A RUBBER MALLET. FOLLOW THE ASSEMBLY INSTRUCTIONS AND FAMILIARISE YOURSELF WITH THE DIFFERENT BED STAGES (A, B AND C) BEFORE YOU START ASSEMBLY.

MATERIALS

SEE PAGE 52-55 FOR AN OVERVIEW OF COMPONENT PARTS.

THE BED HAS NOT BEEN TREATED WITH, NOR DOES IT CONTAIN, BIOCIDAL PRODUCTS AS A DISINFECTANT.

ALTHOUGH THE PAINTED/VARNISHED SURFACE IS VERY ROBUST, IT CANNOT BE AVOIDED THAT MINOR MARKS, SCRATCHES AND/OR PEELING MAY OCCUR ON THE SURFACE WITH DAILY USE OVER TIME. MARKS AND MINOR SCRATCHES CAN BE REPAIRED WITH TOUCH-UP PAINT. PLEASE NOTE THAT IT IS NOT POSSIBLE TO ACHIEVE THE SAME SURFACE FINISH WITH TOUCH-UP PAINT AS WITH THE ORIGINAL SURFACE. PAY PARTICULAR ATTENTION TO YOUR CHILD WHEN THEY ARE TEETHING, WHERE EVEN THE HARD EDGE OF THE BED/SLATTED SIDE CAN SEEM INVITING IN AN ATTEMPT TO RELIEVE ITCHY GUMS.

MAINTENANCE GUIDE – CLEANING AND CARE

ALL PRODUCTS ARE AFFECTED BY SUNLIGHT – EVEN THE MOST COLOURFUL AND COLOURFAST PRODUCTS CAN FADE. YOU SHOULD THEREFORE KEEP THE PRODUCT AWAY FROM DIRECT SUNLIGHT. WOOD IS A STURDY AND LIVING NATURAL MATERIAL. THE STRUCTURE AND COLOURS WILL CHANGE OVER THE LIFE OF THE PRODUCT DUE TO THE WOOD'S CONTINUOUS TRANSFORMATION PROCESS. WOOD ADAPTS TO ITS SURROUNDINGS, SO AVOID PLACING THE PRODUCT IN A ROOM WHERE THE HUMIDITY FLUCTUATES, AND ALWAYS PROTECT THE PRODUCT FROM STRONG HEAT SOURCES SUCH AS RADIATORS, FIREPLACES, ETC., AS THIS COULD AFFECT THE WOOD OR, IN THE WORST CASE, DRY IT OUT.

EXPOSURE TO DRAMATIC TEMPERATURE VARIATIONS OR HIGH HUMIDITY CAN ALSO DAMAGE THE PRODUCT, AND IT SHOULD THEREFORE BE USED AND STORED WITH THIS IN MIND.

THE BED CAN BE CLEANED USING WARM SOAPY WATER AND A WRUNG-OUT CLOTH. ALWAYS USE A SOFT CLOTH TO AVOID SCRATCHES, AND ALWAYS GIVE THE BED A FINAL WIPE WITH A SLIGHTLY DAMP CLOTH. NEVER USE ABRASIVE CLEANERS, ALCOHOL-BASED AGENTS, BLEACHES, OR SHARP OBJECTS WHEN CLEANING. DUST AND CRUMBS ON THE BASE PLATE, BETWEEN THE BARS AND IN JOINTS CAN BE GENTLY VACUUMED AWAY – AVOID SCRATCHING THE BED WITH THE VACUUM CLEANER NOZZLE, CHOOSE A SUITABLE NOZZLE FOR THE PURPOSE.

THE SEBRA MATTRESS

THE ORIGINAL 2-PART SEBRA MATTRESS HAS ROUNDED CORNERS, SO IT FITS PERFECTLY IN THE SEBRA BED. THIS MEANS THE HIGHEST LEVEL OF SAFETY AND COMFORT. THE SEBRA MATTRESS COMES IN DIFFERENT LEVELS OF QUALITY AND CAN BE PURCHASED SEPARATELY – CHOOSE THE ONE THAT BEST SUITS YOUR CHILD'S NEEDS.

THE BED BASE CAN BE ADJUSTED IN HEIGHT, WITH 2 DIFFERENT STEPS. THE DISTANCE FROM THE MATTRESS TO THE TOP OF THE BED MUST NEVER BE LESS THAN 200 MM IN THE UPPER POSITION AND 500 MM IN THE LOWEST POSITION. THE MAXIMUM MATTRESS THICKNESS IN THE LOWEST POSITION IS INDICATED BY A MARK ON THE BED-POST.

THE MINIMUM SIZE OF THE MATTRESS FOR THE SEBRA BED MUST BE 110 CM X 68 CM WHEN ASSEMBLED AS A COT FOR BABIES. THE LENGTH AND WIDTH OF THE MATTRESS MUST BE SUCH THAT THE SPACE BETWEEN THE MATTRESS AND THE SIDES AND ENDS DOES NOT EXCEED 30 MM.

WE ADVISE AGAINST HANDING DOWN MATTRESSES FROM CHILD TO CHILD DUE TO HYGIENE AND PHYSIOLOGICAL REASONS.

SPARE PARTS

SEBRA OFFERS SPARE PARTS FOR THE SEBRA BED, BABY & JR. IF PARTS ARE FOUND TO BE DEFECTIVE AFTER NORMAL PRIVATE USE, SPARE PARTS WILL BE MADE AVAILABLE FREE OF CHARGE UPON PRESENTATION OF A VALID RECEIPT FOR A PERIOD OF 5 YEARS FROM THE DATE OF PURCHASE. IF THE PARTS ARE DAMAGED BY MISUSE OR ARE LOST, SPARE PARTS CAN BE PURCHASED. READ MORE ABOUT HOW AND WHERE YOU CAN BUY SPARE PARTS AT WWW.SEBRA.DK

PRODUCT WARRANTY TERMS AND CONDITIONS

SEBRA PROVIDES AN EXTENDED PRODUCT WARRANTY FOR THE SEBRA BED, BABY & JR. FOR A PERIOD OF 5 YEARS FROM THE DATE OF PURCHASE. THE WARRANTY COVERS BREAKAGE OF COMPONENTS AND DAMAGE DURING NORMAL PRIVATE USE, CAUSED BY DEFECTIVE WORKMANSHIP. WE EMPHASISE THAT NATURAL VARIATIONS IN THE WOOD CANNOT BE CONSIDERED AS ERRORS OR DEFECTS, AND SEBRA THEREFORE DOES NOT GUARANTEE COLOURFASTNESS OR MATCHING OF SURFACE COLOURS OR HARDNESS, GRAINS, OR TEXTURES.

IF A COMPLAINT IS JUSTIFIED AND FALLS UNDER THE MENTIONED GUARANTEES, SEBRA WILL REPAIR, REPLACE, OR REFUND THE PRODUCT IN QUESTION, DEPENDING

ON THE SPECIFIC CASE. SEBRA ALONE WILL DECIDE WHAT TYPE OF REMEDIAL ACTION WILL BE TAKEN. IT IS A REQUIREMENT THAT A BATCH NUMBER IS PROVIDED (FOUND ON THE BACK OF THE ASSEMBLY INSTRUCTIONS AND ON THE BED BASE PLATE) TOGETHER WITH A PURCHASE INVOICE WHEN SUBMITTING A WARRANTY CLAIM.

READ MORE ABOUT THE PRODUCT GUARANTEE AT WWW.SEBRA.DK

THE WARRANTY IS VOIDED BY

- THE PRODUCT SHOWING VISIBLE TRACES OF WEAR
- SIGNS OF MISUSE
- SIGNS OF MISSING/INCORRECT MAINTENANCE ACCORDING TO THE MAINTENANCE GUIDE
- THE PRODUCT HAVING SUFFERED DAMAGE, INCORRECT ASSEMBLY, IMPROPER OPERATION, IMPROPER USE, OR STORAGE, ETC.
- THE USE OF THIRD-PARTY MATERIALS ON THE PRODUCT OR CHANGES TO THE PRODUCT, E.G., NEW PAINT OR VARNISH

DISPOSAL OF THE PRODUCT – RECYCLING AND DISASSEMBLY

THE SEBRA BED, BABY & JR. IS A GENERATIONAL BED. IT IS DESIGNED TO BE HANDED DOWN. THEREFORE, YOU SHOULD HAND DOWN THE BED TO FAMILY OR FRIENDS WHO MAY BE BRINGING A NEWBORN INTO THE WORLD. IF THIS IS NOT AN OPTION, WE RECOMMEND THAT YOU TRY TO RESELL IT, E.G., VIA A RESALE PLATFORM. IF, FOR WHATEVER REASON, THE BED IS NO LONGER FIT TO SERVE AS A CHILD’S BED, YOU SHOULD TAKE IT APART FOR SORTING AND DISPOSAL. USING A PHILLIPS SCREWDRIVER AND THE TWO ALLEN KEYS PROVIDED WITH THE PRODUCT, LOOSEN THE VARIOUS SCREWS AND BOLTS BY TURNING THEM ANTI-CLOCKWISE TO SEPARATE THE VARIOUS PARTS.

SORT AND DISPOSE OF THE PARTS AS FOLLOWS:

- METAL AND PLASTIC PARTS CAN BE TAKEN TO A SUITABLE RECYCLING PLANT AND RECYCLED.
- PAINTED/VARNISHED WOOD, BASEBOARDS AND WOODEN DOWELS CAN BE DELIVERED TO A RECYCLING FACILITY FOR SUITABLE DISPOSAL.

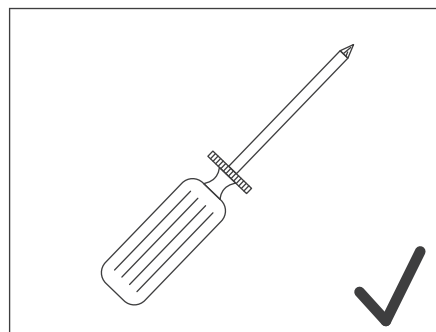
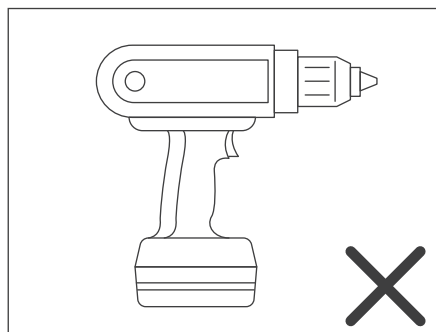
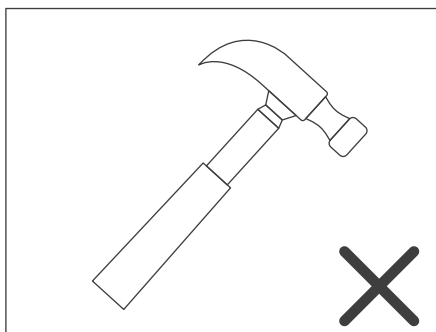
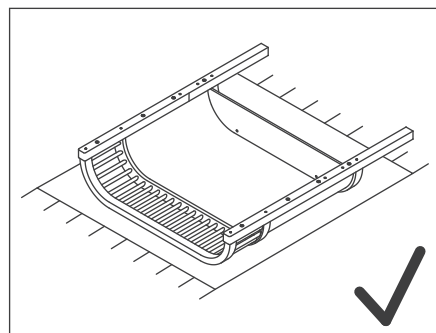
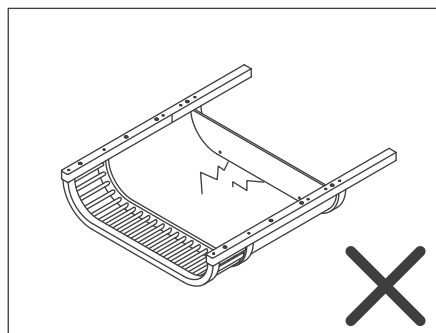
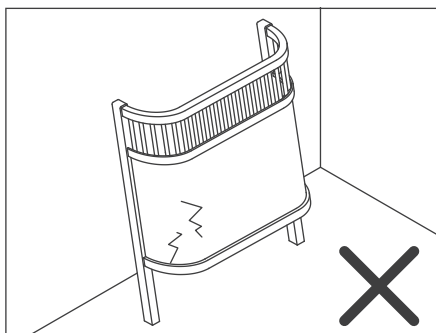
IMPORTANT:
THE SLATTED SIDE SECTIONS MUST BE REMOVED AS SOON AS THE CHILD IS ABLE TO CRAWL OUT OF BED.

FOR THE SAKE OF YOUR CHILD’S SAFETY, WE RECOMMEND THAT YOU REGULARLY CHECK THAT ALL OF THE SCREWS AND BOLTS ARE TIGHT, SO THAT THE BED CANNOT COME APART. YOU SHOULD ALSO CHECK THAT THERE ARE NO LOOSE SCREWS OR PARTS THAT THE CHILD CAN GET CAUGHT ON OR SWALLOW.

AVOID PUSHING THE BED AROUND, AS THIS RISKS BREAKING THE SUPPORT LEGS (B). ALWAYS LIFT THE BED IF YOU NEED TO MOVE IT.

! WARNING: !

- BE AWARE OF THE RISKS ASSOCIATED WITH OPEN FLAMES AND OTHER STRONG HEAT SOURCES, E.G., ELECTRIC HEATERS, GAS STOVES, ETC. NEAR THE CHILD’S BED.
- DO NOT USE THE BED IF PARTS OF IT ARE BROKEN, TORN, OR MISSING, AND USE ONLY SPARE PARTS APPROVED BY THE MANUFACTURER.
- DO NOT LEAVE ANYTHING IN THE BED AND DO NOT PLACE THE BED CLOSE TO ANOTHER PRODUCT THAT THE CHILD CAN STAND ON, OR THAT PRESENTS A RISK OF SUFFOCATION OR STRANGULATION, E.G., RIBBONS, CORDS FOR CURTAINS/BLINDS, ETC.
- DO NOT USE THE BED WITH MORE THAN ONE MATTRESS.



Tillykke med Sebra Sengen, Baby & Jr. – sengen, der vokser med barnet!

DIT BARN HAR BRUG FOR SØVN, SÅ DET KAN UDVIKLE SIG OG VOKSE. SEBRA SENGEN, BABY & JR. VOKSER OG UDVIKLER SIG SAMMEN MED DIT BARN. SENGEN ER MILJØMÆRKET MED EU-BLOMSTEN OG ER EN FSC™-CERTIFICERET (LICENSNUMMER: FSC™ C160110) GENERATIONSSENG, SOM KAN GÅ I ARV – FRA BARN TIL BARN, FRA FAMILIE TIL FAMILIE. ET STYKKE DANSK DESIGNHISTORIE OG EN TRYK OG SIKKER UDTRÆKSSENG TIL BABY OG JUNIOR.

VI HÅBER, DIN FAMILIE VIL FÅ GLÆDE AF SEBRA SENGEN I MANGE ÅR, OG AT I VIL PASSE GODT PÅ DEN, SÅ FLERE BØRN KAN BRUGE SENGEN.

MIA DELA
GRUNDLÆGGER AF SEBRA



OM DESIGNET

SEBRA SENGEN, BABY & JR. ER DESIGNET AF SEBRA. SEBRA HAR OPHAVSRETTIGHEDERNE TIL JUNO SENGEN, SOM ER DESIGNET AF VIGGO EINFELDT I PERIODEN 1942-43. JUNO SENGEN OG VIGGO EINFELDT ER NÆVNT UNDER KATEGORIEN "BØRNEKULTUR" I DEN DANSKE KULTURKANON, SOM UDGØR ESSENSEN AF DANSK KULTURARV.

SEBRA HAR DESIGNET SEBRA SENGEN, BABY & JR., SÅ DEN LEVER OP TIL DE NUTIDIGE KRAV OG STANDARDER, MEN MED HENSYNTAGEN TIL JUNO SENGENS PROPORTIONER OG TIDLØSE LINJER. SEBRA SENGENS KLASSISKE DESIGN ER DERFOR LIGE SÅ SMUKT OG AKTUELT I DAG, SOM JUNO SENGENS VAR, DA DEN BLEV DESIGNET TILBAGE I STARTEN AF 1940'ERNE.

SEBRA SENGEN, BABY & JR. ER DESIGNREGISTERET I EU OG NORGE.

SEBRA SENGEN, BABY & JR. ER EN BABY- OG JUNIORSENG DESIGNET TIL INDENDØRS BRUG. SENGEN ER EN UDTRÆKSSENG, SOM TYPISK GÅR FRA AT VÆRE EN BABYSENG TIL AT BLIVE EN JUNIORSENG. SENGEN ER BEREKNET TIL MAX. 15 KG. I ØVERSTE SENGE-BUNDSINDSTILLING OG 80 KG. I DEN NEDERSTE.

SENGENS VÆGT: 33 KG.

TEST OG OVERENSSTEMMELSE: SENGEN ER TESTET I HENHOLD TIL EN 716-1:2017 + AC:2019.

PRODUKTDELE OG SAMLING

DETTE PRODUKT INDEHOLDER SMÅ DELE, SOM SKAL HOLDES VÆK FRA SMÅ BØRN. GEM OM MULIGT EMBALLAGEN, HVIS PRODUKTET SKAL OPBEVARES OG GEMMES SE- NERE. VED EMBALLAGEBORTSKAFFELSE BØR DU OVERHOLDE DE LOKALE REGLER.

KONTROLLÉR INDHOLDET AF EMBALLAGEN, FØR PRODUKTET SAMLES. EN KOMPLET OVERSIGT OVER PRODUKTDELE KAN FINDES PÅ SIDE 22. HVIS DU MOD FORVENTNING MANGLER NOGET, SKAL DU KONTAKTE DEN FORHANDLER, DER HAR SOLGT DIG PRODUKTET. DETTE PRODUKT TAGER CA. 30 MIN. AT SAMLE. DET KRÆVER 2 PERSONER AT SAMLE PRODUKTET. TIL AT SAMLE PRODUKTET SKAL DE TO MEDFØLGENDE UNBRÅ- KONØGLER ANVENDES. DERUDOVER SKAL DER BRUGES EN STJERNESKRUETRÆKKER FOR AT SAMLE PRODUKTET – DENNE MEDFØLGER IKKE. DER MÅ IKKE ANVENDES EN BORE-/SKRUEMASKINE, DA BRUG AF SÅDANNE KAN MEDFØRE SKADE/RIDSER PÅ PRODUKTET. SÅFREMT TRÆDØVLERNE IKKE KAN TRYKES IND VED HÅNDKRAFT, KAN EN GUMMIHAMMER FORSIGTIGT ANVENDES TIL FORMÅLET.

FØLG SAMLEVEJLEDNINGEN OG ORIENTER DIG I FORHOLD TIL DE FORSKELLIGE SEN- GESTADIER (A, B OG C), INDEN DU PÅBEGYNDER SAMLINGEN.

MATERIALER

SE SIDE 52-55 FOR OVERSIGT OVER KOMPONENTDELE.

SENGEN ER IKKE BEHANDLET MED ELLER INDEHOLDER BIOCIDHOLDIGE PRODUKTER MED HENBLIK PÅ EN DESINFICERENDE VIRKNING. SELVOM DEN MALEDE/LAKEREDE OVERFLADE ER MEGET ROBUST, KAN DET MED TIDEN IKKE UNDGÅS, AT DER KAN OP- STÅ MINDRE MÆRKER, SKRAMMER OG/ELLER AFSKALNING I OVERFLADEN VED DAGLIG BRUG. MÆRKER OG SMÅSKRAMMER KAN REPARERES MED REPARATIONSMALING. VÆR OPMÆRKSOM PÅ, AT DET IKKE ER MULIGT AT OPNÅ DEN SAMME OVERFLADE MED RE- PARATIONSMALING, SOM PÅ DEN OPRINDELIGE OVERFLADE.

VÆR SÆRLIGT OPMÆRKSOM PÅ DIT BARN VED TANDFREMBRUD, HVOR SELV EN HÅRD SENGEKANT/TREMMESIDE KAN VIRKE INDBYDENDE, I FORSØGET PÅ AT LINDRE KLØ- ENDE GUMMER.

VEDLIGEHOLDELSESGUIDE - RENGØRING OG PLEJE

ALLE PRODUKTER PÅVIRKES AF SOLLYS – SELV DE MEST FARVERIGE OG FARVEÆGTE PRODUKTER KAN FALME. BESKYT DERFOR PRODUKTET MOD DIREKTE SOLLYS. TRÆ ER ET SOLIDT OG LEVENDE NATURMATERIALE. STRUKTUREN OG FARVERNE ÆNDRER SIG GENNEM PRODUKTETS LEVETID, SOM FØLGE AF DEN KONTINUERLIGE FORAN- DRINGSPROCES TRÆET ER IGENNEM. TRÆ OMSTILLER SIG TIL SINE OMGIVELSER, SÅ UNDGÅ AT PLACERE PRODUKTET I ET RUM, HVOR LUFTFUGTIGHEDEN ER SVINGENDE OG BESKYT ALTID PRODUKTET MOD STÆRKE VARMEKILDER, SÅSOM RADIATORER, PEJSE OSV. DA DETTE VIL KUNNE PÅVIRKE ELLER I VÆRSTE FALD UDTØRRE TRÆET. DRAMATISKE TEMPERATURVARIATIONER ELLER STOR FUGTPÅVIRKNING KAN OGSÅ ØDELÆGGE PRODUKTET, OG DERFOR BØR PRODUKTET BRUGES OG OPBEVARES MED HENSYNTAGEN TIL DETTE.

SENGEN RENGØRES MED EN KLUD OPVREDET I VARMT SÆBEVAND. BRUG ALTID EN BLØD KLUD FOR AT UNDGÅ RIDSER, OG TØR ALTID EFTER MED EN HÅRDT OPVREDET KLUD. BRUG ALDRIG SLIBENDE RENGØRINGSMIDLER, ALKOHOLBASEREDE MIDLER, BLEGEMIDLER ELLER SKARPE GENSTANDE I FORBINDELSE MED RENGØRINGEN. STØV OG KRUMMER PÅ BUNDPLADEN, MELLEM TREMMERNE OG I SAMLINGER KAN FORSIG- TIGT STØVSUGES VÆK – UNDGÅ AT RIDSE SENGEN MED STØVSUGEHOVEDET, VÆLG ET EGNET MUNDSTYKKE TIL FORMÅLET.

SEBRA MADRASSEN

DEN ORIGINAL, 2-DELTE SEBRA MADRAS HAR RUNDE HJØRNER SÅ DEN PASSER PER- FEKT I SEBRA SENGEN. DET GØR, AT SIKKERHED OG KOMFORT ER HELT I TOP. SEBRA MADRASSEN FÅS I FORSKELLIGE KVALITETER OG KAN TILKØBES SEPARAT – VÆLG DEN, SOM PASSER BEDST TIL DIT BARNES BEHOV.

SENGEBUNDEN KAN REGULERES I HØJDEN, I 2 FORSKELLIGE TRIN. AFSTANDEN FRA MADRASSEN TIL SENGEOVERKANTEN MÅ ALDRIG BLIVE MINDRE END 200 MM I ØVER- STE POSITION OG 500 MM I LAVESTE POSITION. DEN MAKSIMALE MADRASTYKKELSE I LAVESTE POSITION ER ANGIVET MED EN MARKERING PÅ SENGESTOLPEN. MINI- MUMSTØRRELSEN PÅ MADRASSEN TIL SEBRA SENGEN SKAL VÆRE 110 CM X 68 CM, NÅR DEN ER SAMLET SOM BABYSENG. LÆNGDEN OG BREDDEN PÅ MADRASSEN SKAL VÆRE SÅLEDES, AT MELLEMRUMMET MELLEM MADRAS OG SIDERNE SAMT ENDERNE IKKE OVERSKRIDER 30 MM.

VI ANBEFALER IKKE AT LADE EN MADRAS GÅ I ARV FRA BARN TIL BARN AF HYGIENJISKE OG FYSIOLOGISKE ÅRSAGER.

RESERVEDELE

SEBRA TILBYDER RESERVEDELE TIL SEBRA SENGEN, BABY & JR. RESERVEDELE ER TILGÆNGELIGE UDEN BEREKNING MED GYLDIG KØBSNOTA I EN PERIODE PÅ 5 ÅR FRA KØBSDATOEN, HVIS DELENE VISER SIG AT VÆRE DEFEKTE UNDER NORMAL PRIVATBRUG. HVIS DELENE ER BESKADIGET AF MISBRUG ELLER ER BORTKOMMET, KAN DER KØBES RESERVEDELE. LÆS MERE OM HVORDAN OG HVOR DU KAN ANSKAFFE RESERVEDELE PÅ WWW.SEBRA.DK

VILKÅR OG BETINGELSE FOR PRODUKTGARANTI

SEBRA YDER EN UDVIDET PRODUKTGARANTI PÅ SEBRA SENGEN, BABY & JR. I EN PE- RIODE PÅ 5 ÅR FRA KØBSDATOEN. GARANTIE DÆKKER BRUD PÅ KOMPONENTER OG SKADER OPSTÅET, PÅ GRUND AF MANGELFULDT HÅNDVÆRK, UNDER NORMAL PRIVAT- BRUG. VI GØR OPMÆRKSOM PÅ, AT NATURLIGE VARIATIONER, FOREKOMMENDE I TRÆ, IKKE KAN BETRAGTES SOM VÆRENDE FEJL ELLER MANGLER, OG SEBRA GARANTERER DERFOR IKKE FOR FARVEBESTANDIGHED, MATCHNING AF OVERFLADEFARVER ELLER HÅRDHED, ÅRER ELLER TEKSTURER.

HVIS EN REKLAMATION ER BERETTIGET OG FALDER IND UNDER DE NÆVNTE GARANTIER, REPARERER, UDSKIFTER ELLER KREDITERER SEBRA DET PÅGÆLDENDE PRODUKT, AFHÆNGIG AF DEN KONKRETE SAG. BESLUTNINGEN OM, HVILKEN TYPE

AFHJÆLPNING, DER VIL BLIVE GIVET, TAGES UDELUKKENDE AF SEBRA. DET KRÆVES, AT DER FREMLÆGGES ET BATCH-NUMMER (FINDES PÅ BAGSIDEN AF SAMLEVEJLEDNING OG PÅ SENGENS BUNDPLADE) SAMT EN KØBSFAKTURA VED INDGIVELSE AF ET KRAV I HENHOLD TIL GARANTIIEN. LÆS MERE OM PRODUKTGARANTIIEN PÅ WWW.SEBRA.DK

GARANTIIEN BORTFALDER, HVIS

- PRODUKTET HAR SYNLIGE SPOR AF SLITAGE
- TEGN PÅ FORKERT BRUG
- TEGN PÅ MANGLENDE/FORKERT VEDLIGEHOLDELSE I HENHOLD TIL VEDLIGEHOLDSESGUIDEN
- PRODUKTET HAR PÅFØRTE SKADER OG HANDLINGER, HERUNDER FORKERT SAMLING, FORKERT BETJENING, FORKERT ANVENDELSE ELLER OPBEVARING
- TREDJEPARTSMATERIALER ER ANVENDT PÅ PRODUKTET, ELLER DER ER FORETAGET ÆNDRINGER AF PRODUKTET, F.EKS. NY MALING ELLER LAK

BORTSKAFFELSE AF PRODUKTET - GENBRUG OG AFMONTERING.

SEBRA SENGEN, BABY & JR. ER EN GENERATIONSSENG. DEN ER DESIGNET TIL AT KUNNE GÅ I ARV. LAD DERFOR SENGEN GÅ I ARV TIL DEN NÆSTE I FAMILIEN ELLER VENNER, SOM MÅTTE FÅ EN LILLE NY. ER DETTE IKKE EN MULIGHED, SÅ ANBEFALER VI, AT DU PRØVER AT VIDERESÆLGE DEN, F.EKS. VIA EN GENSALGSPLATFORM. ER SENGEN, AF EN ELLER ANDEN ÅRSAG KOMMET I EN SÅDAN STAND, AT DEN IKKE LÆNGERE KAN TJENE SOM BØRNESENG, SÅ BØR DU SKILLE SENGEN AD MED HENBLIK PÅ SORTERING OG BORTSKAFFELSE. LØSN DE FORSKELLIGE SKRUEVEDLØSNER MED HJÆLP AF EN STJERNESKRUE-TRÆKKER SAMT DE TO TIL PRODUKTET MEDFØLGENDE UNBRAKONØGLER, VED AT DREJE MOD URET FOR AT ADSKILLE DE FORSKELLIGE DELE.

SORTER OG BORTSKAF DELENE SOM FØLGENDE:

- METAL OG PLASTIKDELE KAN LEVERES TIL ET PASSENDE GENBRUGSANLÆG OG GENBRUGES.
- MALET/LAKERET TRÆ, BUNDPLADER OG TRÆDYVLER KAN LEVERES TIL ET GENBRUGSANLÆG TIL PASSENDE BORTSKAFFELSE.

VIGTIGT:

TREMMESIDERNE SKAL AFMONTERES NÅR BARNET SELV KAN KRAVLE UD AF SENGEN.

AF HENSYN TIL DIT BARN S SIKKERHED ANBEFALES DET, AT DU JÆVNLIGT KONTROLLERER, AT ALLE SKRUEVEDLØSNER OG BOLTE ER STRAMMET, SÅ SENGEN IKKE KAN GLIDE FRA HINANDEN. KONTROLLÉR OGSÅ, AT DER IKKE ER LØSE SKRUEVEDLØSNER OG LIGNENDE, SOM BARNET KAN HÆNGE FAST I ELLER SLUGE.

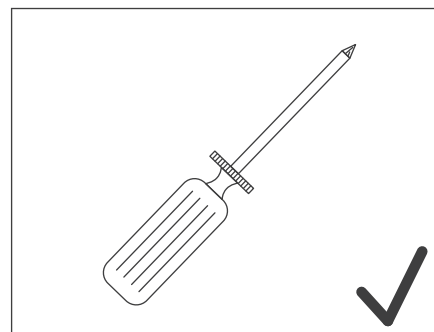
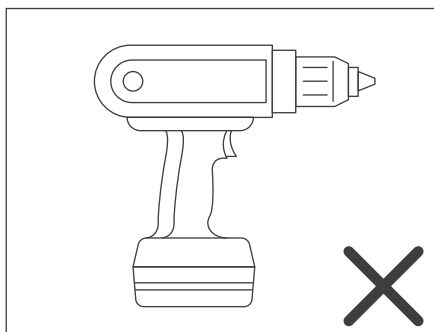
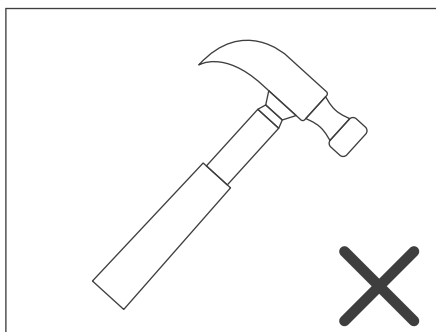
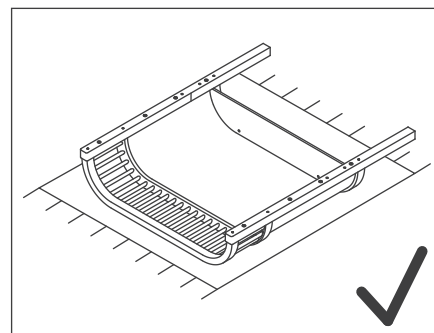
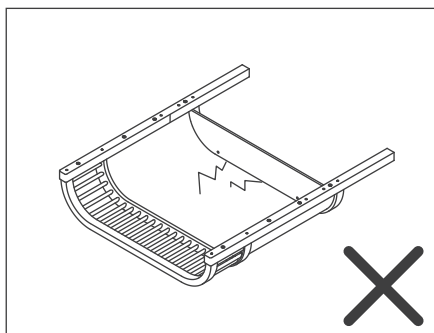
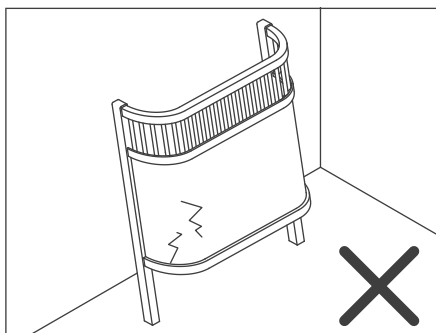
UNDGÅ AT SKUBBE SENGEN RUNDT, DA STØTTEBENENE (B) HERVED RISIKERER AT KNÆKKE. LØFT DERFOR ALTID SENGEN, HVIS DEN SKAL FLYTTES.



ADVARSEL:



- VÆR OPMÆRKSOM PÅ RISIKOEN FORBUNDET MED ÅBEN ILD OG ANDRE KRAFTIGE VARMEKILDER, F.EKS. ELEKTRISKE VARMEOVNE, GASOVNE OSV. I NÆRHEDEN AF BARNSENGEN.
- BRUG IKKE BARNSENGEN, HVIS DELE AF DEN ER KNÆKKET, REVET ITU ELLER MANGLER, OG BRUG KUN RESERVEDELE, DER ER GODKENDT AF PRODUCENTEN.
- EFTERLAD IKKE NOGET I BARNSENGEN, OG STIL IKKE BARNSENGEN TÆT PÅ ET ANDET PRODUKT, SOM BARNET KAN STÅ PÅ, ELLER SOM FREMBYDER FARE FOR KVÆLNING ELLER STRANGULERING, F.EKS. BÅND, SNORE TIL RULLE-GARDINER/GARDINER OSV.
- BRUG IKKE BARNSENGEN MED MERE END ÉN MADRAS.



Gratulerer med Sebra-sengen Baby & Jr. – Sengen som vokser med babyen!

BARNET DITT TRENGER SØVN FOR Å UTVIKLE SEG OG VOKSE. SEBRA-SENGEN, BABY & JR. VOKSER OG UTVIKLER SEG SAMMEN MED BARNET DITT. SENGEN ER MILJØMERKET MED EU-BLOMSTEN OG ER EN FSC™-SERTIFISERT (LISENSNUMMER: FSC™ C160110) GENERASJONSSENG SOM KAN GÅ I ARV – FRA BARN TIL BARN, FRA FAMILIE TIL FAMILIE. ET STYKKE DANSK DESIGNHISTORIE OG EN TRYGG OG SIKKER UTTREKKSSENG TIL BABY OG JUNIOR.

VI HÅPER FAMILIEN DIN VIL FÅ GLEDE AV SEBRA-SENGEN I MANGE ÅR, OG AT DERE VIL TA GODT VARE PÅ DEN, SLIK AT FLERE BARN KAN BRUKE SENGEN.

MIA DELA
GRUNNLEGGER AV SEBRA



OM DESIGNET

SEBRA-SENGEN BABY & JR. ER DESIGNET AV SEBRA. SEBRA HAR OPPHAVSRETTIGHETENE TIL JUNO-SENGEN, SOM ER DESIGNET AV VIGGO EINFELDT I 1942–43. JUNO-SENGEN OG VIGGO EINFELDT ER NEVNT UNDER KATEGORIEN «BARNEKULTUR» I DEN DANSKE KULTURKANONEN, SOM UTGJØR ESSENSEN AV DANSK KULTURARV.

SEBRA HAR DESIGNET SEBRA-SENGEN BABY & JR. SLIK AT DEN LEVER OPP TIL NÅTIDENS KRAV OG STANDARDER, SAMTIDIG SOM DE HAR TATT HENSYN TIL JUNO-SENGENS PROPORSJONER OG TIDLØSE LINJER. SEBRA-SENGENS KLASSISKE DESIGN ER DERFOR LIKE VAKKERT OG AKTUELT I DAG SOM JUNO-SENGEN VAR DA DEN BLE DESIGNET TILBAKE PÅ BEGYNNELSEN AV 1940-TALLET.

SEBRA-SENGEN BABY & JR. ER DESIGNREGISTRERT I EU OG NORGE.

SEBRA-SENGEN BABY & JR. ER EN BABY- OG JUNIORSENG DESIGNET FOR INNENDØRS BRUK. SENGEN ER EN UTTREKKBAR SENG SOM TYPISK GÅR FRA Å VÆRE EN BABYSENG TIL Å BLI EN JUNIORSENG. SENGEN ER BEREKNET TIL MAKS. 15 KG NÅR SENGEBUNNEN ER I ØVERSTE POSISJON, OG 80 KG NÅR DEN ER I DEN NEDERSTE.

SENGENS VEKT: 33 KG.

TEST OG OVERENSSTEMMELSE: SENGEN ER TESTET I HENHOLD TIL EN 716-1:2017 + AC:2019.

PRODUKTDELER OG MONTERING

DETTE PRODUKTET INNEHOLDER SMÅ DELER SOM MÅ HOLDES UNNA SMÅ BARN. TA OM MULIG VARE PÅ EMBALLASJEN HVIS PRODUKTET SKAL OPPBEVARES FOR Å BRUKES SENERE. EMBALLASJEN BØR AVHENDES I SAMSVAR MED DE LOKALE REGLENE. KONTROLLER INNHOLDET I EMBALLASJEN FØR DU MONTERER PRODUKTET. DU FINNER EN KOMPLETT OVERSIKT OVER PRODUKTDENE PÅ SIDE 22. HVIS DU MOT FORVENTNING MANGLER NOE, KAN DU TA KONTAKT MED FORHANDLEREN SOM SOLGTE DEG PRODUKTET.

DET TAR CA. 30 MINUTTER Å MONTERE DETTE PRODUKTET. DET KREVER 2 PERSONER Å MONTERE PRODUKTET. FOR Å MONTERE PRODUKTET MÅ DE TO MEDFØLGENDE UNBRACONØKLENE BRUKES. I TILLEGG MÅ DET BRUKES EN STJERNESKRUTREKKER FOR Å MONTERE PRODUKTET – DENNE FØLGER IKKE MED. DET MÅ IKKE BRUKES DRILL/SKRUMASKIN, DA BRUK AV SLIKE KAN FØRE TIL SKADE/RIPER PÅ PRODUKTET. HVIS TREPLUGGENE IKKE KAN TRYKES INN MED HÅNDKRAFT, KAN EN GUMMIHAMMER BRUKES MED FORSIKTIGHET TIL FORMÅLET. FØLG MONTERINGSVEILEDNINGEN OG ORIENTER DEG OM DE FORSKJELLIGE SENGESTADIENE (A, B OG C) FØR DU STARTER MONTERINGEN.

MATERIALER

SE SIDE 52-55 FOR OVERSIKT OVER KOMPONENTER.

SENGEN ER VERKEN BEHANDLET MED ELLER INNEHOLDER BIOCIDHOLDIGE PRODUKTER MED HENBLIKK PÅ EN DESINFISERENDE VIRKNING.

SELV OM DEN MALTE/LAKKERTE OVERFLATEN ER SVÆRT ROBUST, KAN DET MED TIDEN IKKE UNNGÅS AT DET KAN OPPSTÅ MINDRE MERKER, SKRAMMER OG/ELLER AVSKALLING I OVERFLATEN VED DAGLIG BRUK. MERKER OG SMÅSKRAMMER KAN REPARERES MED REPARASJONSMALING. VÆR OPPMERKSOM PÅ AT DET IKKE ER MULIG Å OPPNÅ DEN SAMME OVERFLATEN MED REPARASJONSMALING SOM PÅ DEN OPPRINNELIGE OVERFLATEN. VÆR SPESIELT OPPMERKSOM PÅ BARNET DITT NÅR TENNENE BRYTER FREM – DA KAN SELV EN HARD SENGEKANT/SPRINKELSIDE VIRKE INNBYDENDE I FORSØKET PÅ Å LINDRE KLØENDE GUMMER.

VEDLIKEHOLDSVEILEDNING – RENGJØRING OG PLEIE

ALLE PRODUKTER PÅVIRKES AV SOLLYS – SELV DE MEST FARGERIKE OG FARGEKETE PRODUKTER KAN FALME. BESKYTT DERFOR PRODUKTET MOT DIREKTE SOLLYS. TRE ER ET SOLID OG LEVENDE NATURMATERIALE. STRUKTUREN OG FARGENE ENDRER SEG GJENNOM HELE PRODUKTETS LEVETID, SOM FØLGE AV DEN KONTINUERLIGE FORANDRINGSPROSESSEN TREET GÅR GJENNOM. TRE OMSTILLER SEG TIL OMGIVELSENE SINE, SÅ UNNGÅ Å PLASSERE PRODUKTET I ET ROM DER LUFTFUKTIGHETEN SVINGER, OG BESKYTT ALLTID PRODUKTET MOT STERKE VARMEKILDER, SOM RADIATORER, PEISER OSV., DA DETTE VIL KUNNE PÅVIRKE ELLER I VERSTE FALL TØRKE UT TREET. DRAMATISKE TEMPERATURVARIASJONER ELLER STOR FUKTPÅVIRKNING KAN OGSÅ ØDELEGGE PRODUKTET, OG DET BØR DERFOR BRUKES OG LAGRES PÅ EN MÅTE SOM TAR HENSYN TIL DETTE.

SENGEN RENGJØRES MED EN KLUT OPPVRIDD I VARMT SÅPEVANN. BRUK ALLTID EN MYK KLUT FOR Å UNNGÅ RIPER, OG TØRK ALLTID ETTER MED EN HARDT OPPVRIDD KLUT.

BRUK ALDRI SKUREMIDLER, ALKOHOLBASERTE MIDLER, BLEKEMIDLER ELLER SKARPE GJENSTANDER I FORBINDELSE MED RENGJØRINGEN. STØV OG SMULER PÅ BUNNPLATEN, MELLOM SPRINKLENE OG I SKJØTENE KAN STØVSUGES FORSIKTIG BORT – UNNGÅ Å RIPE OPP SENGEN MED STØVSUGERHODET, OG VELG ET PASSENDE MUNNSTYKKE FOR FORMÅLET.

SEBRA-MADRASSEN

DEN ORIGINALE TODELTE SEBRA-MADRASSEN HAR RUNDE HJØRNER SOM PASSER PERFEKT I SEBRA-SENGEN. DET GJØR AT SIKKERHETEN OG KOMFORTEN ER HELT PÅ TOPP. SEBRA-MADRASSEN FÅS I FORSKJELLIGE KVALITETER OG KAN KJØPES SEPARAT – VELG DEN SOM PASSER BEST TIL DITT BARNES BEHOV.

SENGEBUNNEN KAN REGULERES I HØYDEN, I 2 FORSKJELLIGE TRINN. AVSTANDEN FRA MADRASSEN TIL OVERKANTEN PÅ SENGEN MÅ ALDRI VÆRE MINDRE ENN 200 MM I ØVERSTE POSISJON OG 500 MM I LAVESTE POSISJON. DEN MAKSIMALE MADRASSTYKKELSEN I DEN LAVESTE POSISJONEN ER ANGITT MED EN MARKERING PÅ SENGESTOLPEN. MINIMUMSSTØRRELSEN PÅ MADRASSEN TIL SEBRA-SENGEN SKAL VÆRE 110 CM X 68 CM NÅR DEN ER MONTERT SOM BABYSENG. LENGDEN OG BREDDEN PÅ MADRASSEN SKAL VÆRE SLIK AT MELLOMROMMET MELLOM MADRASSEN OG SIDENE SAMT ENDENE IKKE OVERSKRIDER 30 MM. VI ANBEFALER IKKE Å LA EN MADRASS GÅ I ARV FRA BARN TIL BARN AV HYGIENISKE OG FYSIOLOGISKE ÅRSAKER.

RESERVEDELER

SEBRA TILBYR RESERVEDELER TIL SEBRA-SENGEN BABY & JR. RESERVEDELER ER TILGJENGELIG KOSTNADSFRITT MED GYLDIG KVITTERING I EN PERIODE PÅ 5 ÅR FRA KJØPSDATOEN, DERSOM DELENE VISER SEG Å VÆRE DEFEKTE UNDER NORMAL PRIVAT BRUK. HVIS DELENE ER SKADET AV FEILAKTIG BRUK ELLER ER MISTET, KAN RESERVEDELER KJØPES. FINN UT MER OM HVORDAN OG HVOR DU KAN KJØPE RESERVEDELER PÅ WWW.SEBRA.DK

VILKÅR FOR PRODUKTGARANTI

SEBRA GIR EN UTVIDET PRODUKTGARANTI PÅ SEBRA-SENGEN BABY & JR. I EN PERIODE PÅ 5 ÅR FRA KJØPSDATOEN. GARANTIEN DEKKER BRUDD PÅ KOMPONENTER OG SKADER SOM OPPSTÅR PÅ GRUNN AV MANGELFULLT HÅNDVERK, VED NORMAL PRIVAT BRUK. VI GJØR OPPMERKSOM PÅ AT NATURLIGE VARIASJONER SOM FOREKOMMER I TRE, IKKE KAN ANSES Å VÆRE DEFEKTER ELLER MANGLER, OG SEBRA GARANTERER DERFOR IKKE FOR FARGEBESTANDIGHET, MATCHING AV OVERFLATEFARGER ELLER HARDHET, ÅRER ELLER TEKSTURER. HVIS EN REKLAMASJON ER BERETTIGET OG FALLER INN UNDER DE NEVNT GARANTIENE, VIL SEBRA REPARERE, BYTTE ELLER KREDITERE PRODUKTET, AVHENGIG AV DEN KONKRETE SAKEN. BESLUTNINGEN OM HVILKEN TYPE AVBØTING SOM SKAL GIS, TAS UTELUKKENDE AV SEBRA. DET KREVES AT DET FREMLEGGES ET BATCH-NUMMER (FINNES PÅ BAKSIDEN AV MONTERINGSVEILDNINGEN).

GEN OG PÅ BUNNPLATEN I SENGEN SAMT EN KJØPSFAKTURA VED INNGIVELSE AV ET KRAV I HENHOLD TIL GARANTIE. LES MER OM PRODUKTGARANTIE PÅ WWW.SEBRA.DK

GARANTIE BORTFALLER HVIS

- PRODUKTET HAR SYNLIGE SPOR AV SLITASJE
- PRODUKTET HAR TEGN PÅ FEILAKTIG BRUK
- PRODUKTET HAR TEGN PÅ MANGLENDE/FEIL VEDLIKEHOLD I HENHOLD TIL VEDLIKEHOLDSVEILEDNINGEN
- PRODUKTET HAR PÅFØRTE SKADER OG HANDLINGER, HERUNDER FEILAKTIG MONTERING, FEILAKTIG BRUK ELLER OPPBEVARING
- DET ER BRUKT TREDJEPARTSMATERIALER PÅ PRODUKTET ELLER DET ER GJORT ENDRINGER PÅ PRODUKTET, FOR EKSEMPEL NY MALING ELLER LAKK

AVHENDING AV PRODUKTET – GJENBRUK OG DEMONTERING.

SEBRA-SENGEN BABY & JR. ER EN GENERASJONSSENG. DEN ER DESIGNET FOR Å KUNNE GÅ I ARV. LA DERFOR SENGEN GÅ I ARV TIL DEN NESTE I FAMILIEN ELLER TIL VENNER SOM FÅR ET NYTT LITE BARN. HVIS DETTE IKKE ER EN MULIGHET, ANBEFALER VI AT DU PRØVER Å SELGE DEN VIDERE, FOR EKSEMPEL VIA EN GJENBRUKSPLATTFORM. HVIS SENGEN AV ÉN ELLER ANNEN GRUNN HAR KOMMET I EN SLIK TILSTAND AT DEN IKKE LENGER KAN TJENE SOM BARNESENG, BØR DU TA SENGEN FRA HVERANDRE MED TANKE PÅ SORTERING OG AVHENDING. LØSNE DE FORSKJELLIGE SKRUENE VED HJELP AV EN STJERNESKRUTREKKER SAMT DE TO MEDFØLGENDE UNBRACONØKLENE VED Å DREIE MOT KLOKKEN FOR Å SKILLE DE FORSKJELLIGE DELENE FRA HVERANDRE.

SORTER OG AVHEND DELENE SOM FØLGER:

- METALL- OG PLASTDELER KAN LEVERES TIL ET EGNET RESIRKULERINGSANLEGG OG GJENBRUKES.
- MALT/LAKKERT TRE, BUNNPLATER OG TREPLUGGER KAN LEVERES TIL ET RESIRKULERINGSANLEGG FOR PASSENDE AVHENDING.

VIKTIG:

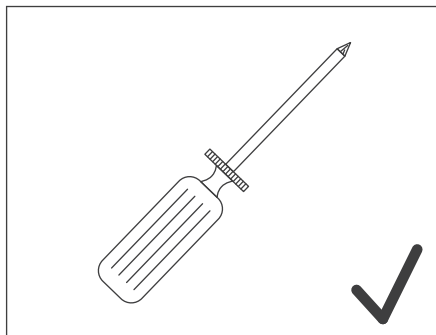
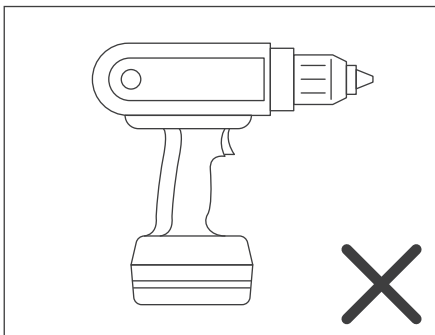
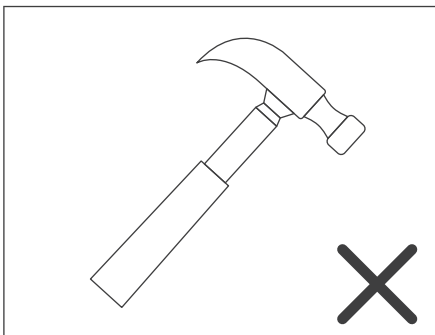
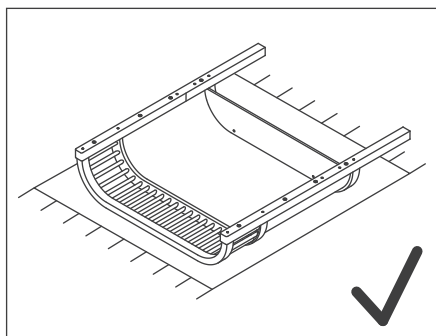
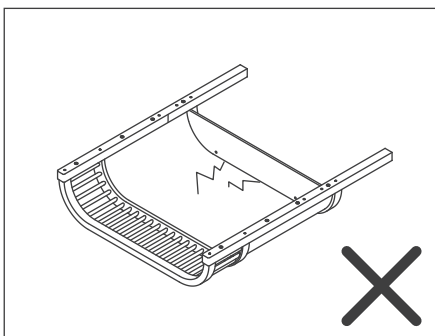
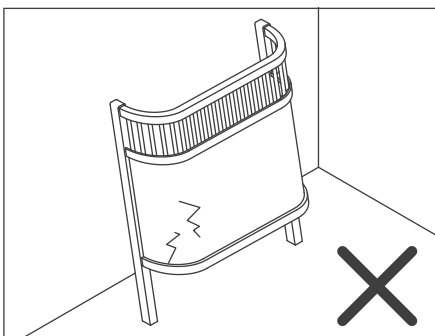
SPRINKELSIDENE SKAL DEMONTERES NÅR BARNET SELV KAN KRYPE UT AV SENGEN.

FOR BARNETS SIKKERHET ANBEFALES DET AT DU REGELMESSIG KONTROLLERER AT ALLE SKRUE OG BOLTER ER STRAMMET, SLIK AT SENGEN IKKE KAN GLI FRA HVERANDRE. KONTROLLER OGSÅ AT DET IKKE ER NOEN LØSE SKRUE OG LIGNENDE SOM BARNET KAN HENGE FAST I ELLER SVELGE.

UNNGÅ Å SKYVE SENGEN RUNDT, DA STØTTEBENENE (B) DERMED RISIKERER Å KNEKKE. LØFT DERFOR ALLTID SENGEN HVIS DEN MÅ FLYTTES.

ADVARSEL:

- VÆR OPPMERKSOM PÅ RISIKOEN FORBUNDET MED ÅPEN ILD OG ANDRE KRAFTIGE VARMEKILDER, FOR EKSEMPEL ELEKTRISKE VARMEOVNER, GASSOVNER OSV., I NÆRHETEN AV BARNESENGEN.
- IKKE BRUK BARNESENGEN HVIS DELER AV DEN ER KNEKT, REVET I STYKKER ELLER MANGLER, OG BRUK KUN RESERVEDELER SOM ER GODKJENT AV PRODUSENTEN.
- IKKE ETTERLAT NOE I BARNESENGEN, OG IKKE STILL BARNESENGEN NÆR ET ANNET PRODUKT SOM BARNET KAN STÅ PÅ, ELLER SOM UTGJØR FARE FOR KVELNING, FOR EKSEMPEL BÅND, SNORER TIL RULLEGARDINER/GARDINER OSV.
- IKKE BRUK BARNESENGEN MED MER ENN ÉN MADRASS.



Grattis till din Sebra säng, Baby & Jr – sängen som växer med barnet!

DITT BARN BEHÖVER SÖMN FÖR ATT UTVECKLAS OCH VÄXA. SEBRA SÄNGEN, BABY & JR VÄXER OCH UTVECKLAS TILLSAMMANS MED DITT BARN. SÄNGEN ÄR MILJÖMÄRKT MED EU-BLOMMAN (EU ECOLABEL) OCH ÄR EN FSC™-CERTIFIERAD (LICENSNUMMER: FSC™ C160110) GENERATIONSSÄNG SOM KAN GÅ I ARV – FRÅN BARN TILL BARN, FRÅN FAMILJ TILL FAMILJ. ETT STYCKE DANSK DESIGNHISTORIA OCH EN TRYGG OCH SÄKER UTDRAGSSÄNG FÖR BABY OCH JUNIOR.

VI HOPPAS ATT DIN FAMILJ KOMMER ATT FÅ GLÄDJE AV SEBRA SÄNGEN UNDER MÅNGA ÅR OCH ATT DU ÄR RÄDD OM SÄNGEN SÅ ATT FLER BARN KAN ANVÄNDA DEN.

MIA DELA
GRUNDARE AV SEBRA



OM DESIGNEN

SEBRA SÄNGEN, BABY & JR ÄR DESIGNAD AV SEBRA. SEBRA HAR UPPHOVSRÄTTEN TILL JUNO SÄNGEN SOM DESIGNADES AV VIGGO EINFELDT 1942-43. JUNO SÄNGEN OCH VIGGO EINFELDT OMNÄMNS I KATEGORIN "BARNKULTUR" I DANMARKS KULTURKANON SOM UTGÖR ESSENSEN AV DET DANSKA KULTURARVET.

SEBRA HAR DESIGNAT SEBRA SÄNGEN, BABY & JR SÅ ATT DEN UPPFYLLER DAGENS KRAV OCH STANDARDER MEN MED HÄNSYN TILL JUNO SÄNGENS PROPORTIONER OCH TIDLÖSA LINJER. SEBRA SÄNGENS KLASSISKA DESIGN ÄR DÄRFÖR LIKA VACKER OCH AKTUELL I DAG SOM JUNO SÄNGEN VAR NÄR DEN DESIGNADES REDAN I BÖRJAN AV 1940-TALET.

SEBRA SÄNGEN, BABY & JR ÄR DESIGNREGISTERAD I EU OCH NORGE.

SEBRA SÄNGEN, BABY & JR ÄR EN BABY- OCH JUNIORSÄNG DESIGNAD FÖR INOMHUSBRUK. SÄNGEN ÄR EN UTDRAGSSÄNG SOM VANLIGTVIS GÅR FRÅN ATT VARA EN BABYSÄNG TILL ATT BLI EN JUNIORSÄNG. SÄNGEN ÄR AVSEDD FÖR MAX 15 KILO I SÄNGBOTTENS ÖVRE LÄGRE OCH FÖR 80 KILO I DET NEDRE.

SÄNGENS VIKT: 33 KG.

TESTAD OCH UPPFYLLER SÄKERHETSKRAVEN I EN 716-1:2017 + AC:2019.

PRODUKTDELAR OCH MONTERING

DENNA PRODUKT INNEHÅLLER SMÅDELAR SOM SKA FÖRVARAS OÅTKOMLIGA FÖR BARN. SPARA OM MÖJLIGT FÖRPACKNINGEN OM PRODUKTEN SENARE SKA STÄLLAS UNDA OCH FÖRVARAS. FÖLJ LOKALA FÖRESKRIFTER NÄR FÖRPACKNINGEN SKA BORTSKAFFAS.

KONTROLLERA INNEHÅLLET I FÖRPACKNINGEN INNAN DU MONTERAR PRODUKTEN. EN KOMPLETT LISTA ÖVER PRODUKTDELAR FINNS PÅ SIDAN 22. OM DU MOT FÖRMODAN SKULLE SAKNA NÅGOT SKA DU KONTAKTA DEN ÅTERFÖRSÄLJARE SOM SÅLDE PRODUKTEN TILL DIG. DENNA PRODUKT TAR CIRKA 30 MINUTER ATT MONTERA. DET KRÄVS TVÅ PERSONER FÖR ATT MONTERA PRODUKTEN. ANVÄND DE TVÅ MEDFÖLJANDE INSEXNYCKLARNAS VID MONTERING AV PRODUKTEN. DET BEHÖVS DESSUTOM EN STJÄRNSKRUVMEJSEL FÖR ATT MONTERA PRODUKTEN (INGÅR EJ). ANVÄND INTE EN BORRMASKIN/SKRUVDRAGARE EFTERSOM ETT SÅDANT VERKTYG KAN ORSAKA SKADOR/REPOR PÅ PRODUKTEN. OM DET INTE GÅR ATT TRYCKA IN PLUGGARNAS FÖR HAND, ANVÄND EN GUMMIHAMMARE FÖR ATT FÖRSIKTIGT FÅ IN DEM.

FÖLJ MONTERINGSANVISNINGEN OCH SE TILL ATT DU KÄNNER TILL SÄNGENS OLIKA STADIER (A, B OCH C) INNAN DU PÅBÖRJAR MONTERINGEN.

MATERIAL

SE SIDAN 52-55 FÖR ÖVERSIKT ÖVER KOMPONENTDELAR.

SÄNGEN HAR INTE BEHANDLATS MED, OCH INNEHÅLLER INGA BIOCIDHÅLLIGA PRODUKTER FÖR ATT FÅ EN DESINFICERANDE VERKAN.

ÄVEN OM DEN MÅLADE/LACKERADE YTAN ÄR VÄLDIGT ROBUST GÅR DET INTE ATT UNDVIKA ATT MINDRE MÄRKEN, REPOR OCH/ELLER FLAGNING KAN UPPSTÅ PÅ YTAN VID DAGLIG ANVÄNDNING. MÄRKEN OCH SMÅREPOR KAN REPARERAS MED REPARATIONSFÄRG. VAR MEDVETEN OM ATT DET INTE GÅR ATT FÅ SAMMA YTA MED REPARATIONSFÄRG SOM PÅ DEN URSPRUNGLIGA YTAN. HÅLL DITT BARN UNDER SÄRSKILD UPSIKT UNDER TANDSPRICKNING, EFTERSOM ÄVEN EN HÅRD SÄNGKANT/SPJÅLSÄNGSSIDA KAN VERKA INBJUDANDE NÄR MAN VILL LINDRA KLIANDE TANDKÖTT.

UNDERHÅLLSGUIDE – RENGÖRING OCH SKÖTSEL

ALLA PRODUKTER PÅVERKAS AV SOLLJUS – ÄVEN DE MEST FÄRGSTARKA OCH FÄRGÅKTA PRODUKTER KAN BLEKNA. SKYDDA DÄRFÖR PRODUKTEN MOT DIREKT SOLLJUS. TRÄ ÄR ETT GEDIGET OCH LEVANDE NATURMATERIAL. STRUKTUREN OCH FÄRGERNA FÖRÄNDRAS UNDER PRODUKTENS LIVSLÄNGD SOM ETT RESULTAT AV DEN KONTINUERLIGA FÖRÄNDRINGSPROCESS SOM TRÄET GENOMGÅR. TRÄET ANPASSAR SIG TILL SIN OMGIVNING, SÅ UNDVIK ATT PLACERA PRODUKTEN I ETT RUM MED VARIERANDE LUFTFUKTIGHET OCH SKYDDA ALLTID PRODUKTEN MOT STARKA VÄRMEKÄLLOR SOM EXEMPELVIS ELEMENT OCH ELDSTÄDER. DETTA KAN PÅVERKA ELLER I VÄRSTA FALL TORKA UT TRÄET. DRAMATISKA TEMPERATURVÄXLINGAR ELLER HÖG EXPONERING FÖR FUKT KAN OCKSÅ SKADA PRODUKTEN, OCH DÄRFÖR BÖR PRODUKTEN ANVÄNDAS OCH FÖRVARAS DÄREFTER. RENGÖR SÄNGEN MED EN TRASA SOM FUKTATS

I VATTEN OCH SÅPA. ANVÄND ALLTID EN MJUK TRASA FÖR ATT UNDVIKA REPOR OCH TORKA ALLTID TORRT MED EN HÅRT URVRIDEN TRASA. ANVÄND ALDRIG RENGÖRINGS-PRODUKTER SOM INNEHÅLLER SLIPMEDEL OCH INTE HELLER ALKOHOLBASERADE MEDEL, BLEKMEDEL ELLER VASSA FÖREMÅL VID RENGÖRINGEN. DAMM OCH SMULOR PÅ BOTTENPLATTAN, MELLAN SPJÅLOR OCH I SKARVAR, KAN FÖRSIKTIGT DAMMSUGAS BORT – UNDVIK ATT REPA SÄNGEN MED DAMMSUGARMUNSTYCKET. VÄLJ ETT LÄMPLIGT MUNSTYCKE FÖR ÄNDAMÅLET.

SEBRA MADRASSEN

DEN URSPRUNGLIGA, TVÅDELADE SEBRA MADRASSEN HAR RUNDADA HÖRN SÅ ATT DEN PASSAR PERFEKT I SEBRA SÄNGEN. DET INNEBÄR ATT SÄKERHET OCH KOMFORT ÄR PÅ TOPP. SEBRA MADRASSEN FINNS I OLIKA KVALITETER OCH KAN KÖPAS SEPARAT – VÄLJ DET SOM BÄST PASSAR DITT BARNAS BEHOV.

SÄNGBOTTEN KAN JUSTERAS I HÖJDLED I TVÅ OLIKA STEG. AVSTÅNDET FRÅN MADRASSEN TILL SÄNGENS ÖVERKANT FÅR ALDRIG VARA MINDRE ÄN 200 MM I DET ÖVERSTA LÄGET OCH 500 MM I DET LÄGSTA. DEN MAXIMALA TJOCKLEKEN PÅ MADRASSEN I DET LÄGSTA LÄGET ANGES MED EN MARKERING PÅ SÄNGSTOLPEN.

DEN MINSTA MÖJLIGA STORLEKEN PÅ MADRASSEN TILL SEBRA SÄNGEN ÄR 110 CM X 68 CM NÄR DEN ÄR MONTERAD SOM EN BABYSÄNG. MADRASSENS LÄNGD OCH BREDD SKA HA SÅDANA MÅTT ATT MELLANRUMMET MELLAN MADRASSEN OCH SIDORNA SAMT ÄNDARNA INTE ÖVERSTIGER 30 MM. VI REKOMMENDERAR INTE ATT MAN LÅTER EN MADRASS GÅ I ARV FRÅN BARN TILL BARN AV HYGIENISKA OCH FYSIOLOGISKA SKÅL.

RESERVDELAR

SEBRA ERBJUDER RESERVDELAR TILL SEBRA SÄNGEN, BABY & JR. RESERVDELAR FINNS ATT FÅ UTAN KOSTNAD MOT UPPVISANDE AV GILTIGT KVITTO UNDER EN PERIOD PÅ FEM ÅR FRÅN INKÖPSDATUMET OM DELARNA VISAR SIG VARA DEFEKTA UNDER NORMAL, PRIVAT ANVÄNDNING. OM DELARNA SKADAS GENOM FELAKTIG ANVÄNDNING ELLER KOMMER BORT KAN RESERVDELAR KÖPAS. LÄS MER OM HUR OCH VAR DU KAN SKAFFA RESERVDELAR PÅ WWW.SEBRA.DK

VILLKOR FÖR PRODUKTGARANTIN

SEBRA GER EN UTÖKAD PRODUKTGARANTI PÅ SEBRA SÄNGEN, BABY & JR UNDER EN PERIOD PÅ 5 ÅR FRÅN INKÖPSDATUM. GARANTIN TÄCKER TRASIGA KOMPONENTER OCH SKADOR SOM HAR ORSAKATS AV BRISTFÄLLIGT HANTVERK VID NORMAL, PRIVAT ANVÄNDNING.

OBSERVERA ATT NATURLIGA VARIATIONER SOM KAN FÖREKOMMA I TRÄ INTE KAN ANSES VARA DEFEKTER ELLER BRISTER, OCH SEBRA GARANTERAR DÄRFÖR INTE FÄRGBESTÄNDIGHET, MATCHNING AV YTFÄRGER ELLER HÄRDHET, ÅDRING ELLER TEXTURER. OM ETT KLAGOMÅL ÄR MOTIVERAT OCH FALLER UNDER NÄMNDAS GARANTIER KOMMER SEBRA ATT REPARERA, ERSÄTTA ELLER KREDITERA PRODUKTEN I FRÅGA, BEROENDE PÅ DET SPECIFIKA FALLET. BESLUTET OM VILKEN TYP AV KOMPENSATION SOM KOMMER ATT GES FATTAS UTESLUTANDE AV SEBRA. UPPVISANDE AV ETT BATCHNUMMER

KRÄVS (FINNS PÅ BAKSIDAN AV MONTERINGSANVISNINGEN OCH PÅ SÄNGENS BOTTENPLATTA) SAMT EN INKÖPSFAKTURA NÄR DU GÖR ETT ANSPRÅK ENLIGT GARANTIN. LÄS MER OM PRODUKTGARANTIN PÅ WWW.SEBRA.DK

GARANTIN UPPHÖR ATT GÄLLA OM:

- PRODUKTEN HAR SYNLIKA SPÅR AV SLITAGE
- DET FINNS TECKEN PÅ FELAKTIG ANVÄNDNING
- DET FINNS TECKEN PÅ BRISTANDE/FELAKTIGT UNDERHÅLL I FÖRHÅLLANDE TILL INSTRUKTIONERNA FÖR UNDERHÅLL
- PRODUKTEN HAR ÅSAMKATS SKADA OCH UTSATTS FÖR HANDLINGAR SOM FELAKTIG MONTERING, FELAKTIG TILLÄMPNING, FELAKTIG ANVÄNDNING ELLER FÖRVARING
- MATERIAL FRÅN TREDJE PART HAR ANVÄNTS PÅ PRODUKTEN, ELLER ÄNDRINGAR HAR GJORTS PÅ PRODUKTEN SOM TILL EXEMPEL APPLICERING AV MÅLARFÄRG ELLER LACK

BORTSKAFFANDE AV PRODUKTEN – ÅTERANVÄNDNING OCH DEMONTERING

SEBRA SÄNGEN, BABY & JR ÄR EN GENERATIONSSÄNG. DEN ÄR DESIGNAD FÖR ATT KUNNA GÅ I ARV. LÅT DÄRFÖR SÄNGEN GÅ I ARV TILL NÄSTA FAMILJEMEDLEM ELLER VÄNNER SOM FÅR NYTILLSKOTT. OM DETTA INTE ÄR ETT ALTERNATIV REKOMMENDERAR VI ATT DU FÖRSÖKER SÄLJA DEN VIDARE, TILL EXEMPEL VIA EN PLATTFORM FÖR BEGAGNADE PRODUKTER. OM SÄNGEN AV NÅGON ANLEDNING ÄR I SÅDANT SKICK ATT DEN INTE LÄNGRE KAN FUNGERA SOM EN BARNSÄNG MÅSTE SÄNGEN DEMONTERAS FÖR SORTERING OCH BORTSKAFFANDE. LOSSA DE OLIKA SKRUVARNA MED HJÄLP AV EN STJÄRNSKRUVMEJSEL OCH DE TVÅ MEDFÖLJANDE INSEXNYCKLARNAS GENOM ATT VRIDA MOTURS FÖR ATT TA ISÄR DE OLIKA DELARNA.

SORTERA OCH BORTSKAFFA DELARNA ENLIGT FÖLJANDE:

- METALL- OCH PLASTDETALJER KAN TAS TILL EN LÄMPLIG ÅTERVINNINGSANLÄGGNING OCH ÅTERVINNAS.
- MÅLAT/LACKERAT TRÄ, BOTTENPLATTA OCH PLUGGAR KAN LÄMNAS PÅ EN ÅTERVINNINGSANLÄGGNING FÖR LÄMPLIGT BORTSKAFFANDE.

VIKTIGT:

SPJÄLSIDORNA MÅSTE TAS BORT NÄR BARNET SJÄLV KAN KRYPA UPP UR SÄNGEN.

FÖR DITT BARN SÄKERHET REKOMMENDERAR VI ATT DU REGELBUNDET KONTROLLERAR ATT ALLA SKRUVAR OCH BULTAR ÄR ÅTDRAGNA SÅ ATT SÄNGEN INTE KAN GLIDA ISÄR. SE OCKSÅ TILL ATT DET INTE FINNS NÅGRA LÖSA SKRUVAR OCH LIKNANDE SOM BARNET KAN SVÄLJA ELLER FASTNA I.

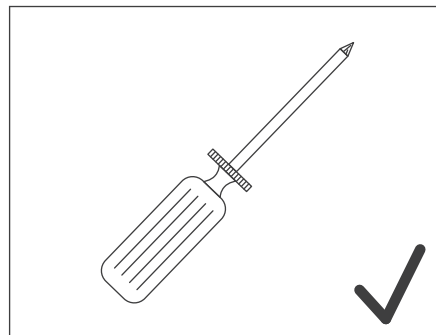
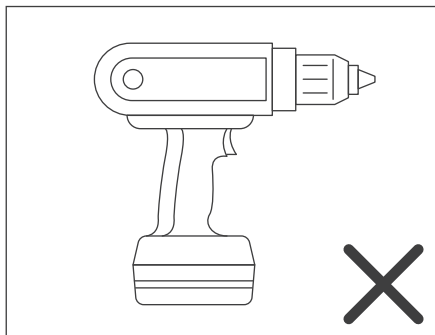
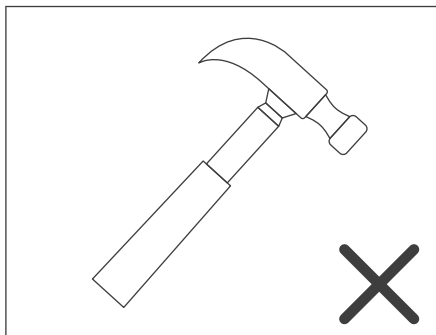
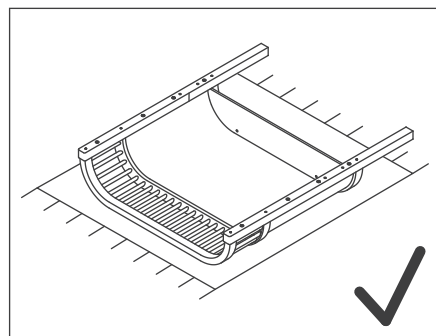
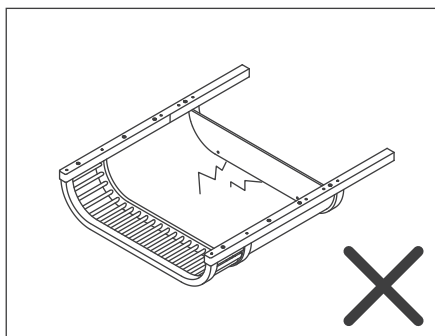
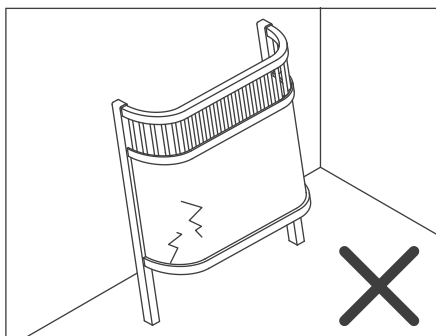
PUTTA/SKJUT INTE RUNT SÄNGEN EFTERSOM STÖDBENEN (B) KAN BRYTAS AV VID SÅDAN BELASTNING. LYFT DÄRFÖR ALLTID SÄNGEN NÄR DEN BEHÖVER FLYTTAS.



VARNING:



- VAR MEDVETEN OM DEN RISK SOM ÄR FÖRENAD MED ÖPPEN ELD OCH ANDRA KRAFTIGA VÄRMEKÄLLOR, T EX ELEKTRISKA VÄRMARE, GASUGNAR OSV. I NÄRHETEN AV BABYSÄNGEN.
- ANVÄND INTE BABYSÄNGEN OM DELAR AV DEN ÄR TRASIGA, SÖNDERRIVNA ELLER SAKNAS, OCH ANVÄND ENDAST RESERVEDELAR SOM ÄR GODKÄNDA AV TILLVERKAREN.
- LÄMNA INGET I BARNSÄNGEN OCH PLACERA INTE BARNSÄNGEN NÄRA EN ANNAN PRODUKT SOM BARNET KAN STÅ PÅ ELLER SOM UTGÖR EN RISK FÖR KVÄVNING ELLER STRYPNING, T EX BAND ELLER SNÖREN TILL RULLGARDINER/GARDINER OCH LIKNANDE.
- ANVÄND INTE BABYSÄNGEN MED MER ÄN EN MADRASS.



Herzlichen Glückwunsch zum Sebra Bett, Baby & Jr. – Das Bett, das mit dem Kind mitwächst!

IHR KIND BRAUCHT SCHLAF, DAMIT ES SICH ENTWICKELN UND WACHSEN KANN. DAS SEBRA BETT, BABY & JR. WÄCHST UND ENTWICKELT SICH IM TAKT MIT IHREM KIND. DAS BETT TRÄGT DAS EUROPÄISCHE UMWELTZEICHEN (EUROBLUME) UND IST EIN FSC™-ZERTIFIZIERTES (LIZENZNUMMER: FSC™ C160110) GENERATIONENBETT, DAS WEITERVERERBT WERDEN KANN – VON KIND ZU KIND UND VON FAMILIE ZU FAMILIE. ES HANDELT SICH UM EIN STÜCK DÄNISCHES DESIGNGESCHICHTE UND EIN SICHERES AUSZIEHBETT IN BABY- BIS ZUR JUNIOR-GRÖSSE. WIR HOFFEN, DASS DAS SEBRA BETT IHRER FAMILIE ÜBER VIELE JAHRE FREUDE BEREITEN WIRD UND DASS SIE GUT DARAUF AUFPASSEN – DAMIT NOCH WEITERE KINDER DAS BETT BENUTZEN KÖNNEN.

MIA DELA
GRÜNDERIN VON SEBRA



ÜBER DAS DESIGN

DAS SEBRA BETT, BABY & JR. WURDE VON SEBRA ENTWORFEN. SEBRA BESITZT DIE URHEBERRECHTE AM JUNO-BETT, DAS VON VIGGO EINFELDT IN DEN JAHREN 1942 BIS 1943 ENTWORFEN WURDE. DAS JUNO-BETT UND VIGGO EINFELDT FINDEN IM DÄNISCHEN KULTURKANON, IN DEM DIE WICHTIGSTEN VERTRETER UND VERTRETERINNEN DES DÄNISCHEN KULTURERBES VERSAMMELT SIND, IN DER KATEGORIE „KINDERKULTUR“ ERWÄHNUNG. SEBRA HAT DAS SEBRA BETT, BABY & JR. SO DESIGNT, DASS ES DIE HEUTE GELTENDEN ANFORDERUNGEN UND STANDARDS ERFÜLLT UND ZUGLEICH DIE PROPORTIONEN UND ZEITLOSEN LINIEN DES JUNO-BETTES IN DAS DESIGN MITEINBEZOGEN. DAS KLASSISCHE DESIGN DES SEBRA BETTES IST HEUTE FOLGLICH IMMER NOCH EBENSCHÖN UND AKTUELL WIE DAS JUNO-BETT ALS ES ANFANG DER 1940ER-JAHRE ENTWORFEN WURDE.

DAS SEBRA BETT, BABY & JR. IST EIN IN DER EU UND IN NORWEGEN REGISTRIERTES DESIGN.

BEIM SEBRA BETT, BABY & JR. HANDELT ES SICH UM EIN BABY- UND JUNIORBETT FÜR DEN INDOORGEBRAUCH. ES IST EIN AUSZIEHBARES BETT, DAS IN DER REGEL VOM BABYBETT BIS ZUM JUNIORBETT ZUM EINSATZ KOMMT. DAS BETT IST MIT ANGEHOBBENEM BETTBODEN FÜR MAXIMAL 15 KG UND MIT ABGESENKTEM BODEN FÜR MAXIMAL 80 KG KONZIPIERT.

DAS GEWICHT DES BETTES: 33 KG

QUALITÄTSPRÜFUNGEN UND KONFORMITÄT: DAS BETT WURDE GEMÄSS 716-1:2017 + AC:2019 GEPRÜFT.

PRODUKTEILE UND MONTAGE

DIESES PRODUKT ENTHÄLT KLEINTEILE, DIE VON KLEINEN KINDERN FERNGEHALTEN WERDEN MÜSSEN. BEWAHREN SIE DIE VERPACKUNG, WENN MÖGLICH AUF, FALLS DAS PRODUKT SPÄTER VERSTAUT ODER GELAGERT WERDEN MUSS. HALTEN SIE SICH BEI DER ENTSORGUNG DER VERPACKUNG AN DIE LOKAL GELTENDEN VORGABEN. ÜBERPRÜFEN SIE DEN INHALT DER VERPACKUNG, BEVOR SIE DAS PRODUKT ZUSAMMENBAUEN. EINE VOLLSTÄNDIGE ÜBERSICHT DER PRODUKTEILE FINDEN SIE AUF SEITE 22. SOLLTE WIDER ERWARTEN ETWAS FEHLEN, DANN WENDEN SIE SICH BITTE AN DEN HÄNDLER, DER IHNEN DAS PRODUKT VERKAUFT HAT.

DIE MONTAGE DIESES PRODUKTS BENÖTIGT ETWA 30 MINUTEN. FÜR DIE MONTAGE DES PRODUKTS SIND ZWEI PERSONEN ERFORDERLICH. FÜR DIE MONTAGE DES PRODUKTS MÜSSEN DIE BEIDEN DAZUGEHÖRIGEN INNENSECHSKANTSCHLÜSSEL VERWENDET WERDEN. DARÜBER HINAUS MUSS EIN KREUZSCHLITZSCHRAUBENZIEHER FÜR DIE MONTAGE DES PRODUKTS VERWENDET WERDEN – DIESER IST NICHT IM LIEFERUMFANG ENTHALTEN. ES DARF KEINE BOHR-/SCHRAUBENMASCHINE FÜR DIE MONTAGE VERWENDET WERDEN, DA DIESE ZU BESCHÄDIGUNGEN/KRATZERN AM PRODUKT FÜHREN KANN. WENN DIE HOLZDÜBEL NICHT MIT HANDKRAFT EINGEDRÜCKT WERDEN KÖNNEN, KANN HIERFÜR EIN VORSICHTIG ANGEWENDETER GUMMIHAMMER ZUM EINSATZ KOMMEN. BEFOLGEN SIE DIE MONTAGEANLEITUNG UND ORIENTIEREN SIE SICH ANHAND DER VERSCHIEDENEN BETTSTADIEN (A, B UND C), BEVOR SIE MIT DER MONTAGE BEGINNEN.

MATERIALIEN

SIEHE SEITE 52-55 FÜR KOMponentenÜBERSICHT.

DAS BETT ENTHÄLT KEINE BIOZIDHALTIGEN PRODUKTE UND WURDE AUCH NICHT MIT BIOZIDHALTIGEN PRODUKTEN IN VERBINDUNG MIT EINER DESINFIZIERENDEN WIRKUNG BEHANDELT. OBWOHL DIE BEMALTEN/LACKIERTEN OBERFLÄCHEN SEHR ROBUST SIND, LÄSST ES SICH NICHT VERMEIDEN, DASS BEI TÄGLICHEM GEBRAUCH MIT DER ZEIT AUF DER OBERFLÄCHE GERINGFÜGIGE DRUCKSTELLEN, KRATZER UND/ODER ABBLÄTTERUNGEN AUFTRETEN KÖNNEN. DRUCKSTELLEN UND KLEINE KRATZER KÖNNEN MIT REPARATURFARBE REPARIERT WERDEN. BITTE BEACHTEN SIE JEDOCH, DASS ES MIT HILFE VON REPARATURFARBE NICHT MÖGLICH IST, DIE GLEICHE OBERFLÄCHE ZU ERHALTEN WIE BEI DER ORIGINALOBERFLÄCHE. ACHTEN SIE BESONDERS AUF IHR KIND, WENN ES ZAHNT, DENN SELBST EINE HARTE BETTKANTE KANN DANN EINLÄND ERSCHEINEN, UM DAS JUCKEN DES ZAHNFLEISCHES ZU LINDERN.

PFLEGEHINWEISE – REINIGUNG UND PFLEGE

SONNENLICHT BEEINTRÄCHTIGT JEDES PRODUKT – SELBST DIE BUNTESTEN UND FARBENFROHSTEN PRODUKTE KÖNNEN VERBLASSEN. SCHÜTZEN SIE DAS PRODUKT DESHALB VOR DIREKTER SONNENEINSTRALUNG.

BEI HOLZ HANDELT ES SICH UM EIN ROBUSTES UND LEBENDIGES NATURMATERIAL. DIE STRUKTUR UND DIE FARBEN VERÄNDERN SICH WÄHREND DER GESAMTEN LEBENSDAUER DES PRODUKTS ENTSPRECHEND DEM KONTINUIERLICHEN WANDLUNGSPROZESS DES HOLZES. HOLZ PASST SICH SEINER UMGEBUNG AN. VERMEIDEN SIE ES

DAHER, DAS PRODUKT IN EINEM RAUM ZU PLATZIEREN, IN DEM DIE LUFTFEUCHTIGKEIT SCHWANKT, UND SCHÜTZEN SIE DAS PRODUKT STETS VOR STARKEN WÄRMEQUELLEN WIE HEIZKÖRPERN, KAMINEN USW., DA DIES DAS HOLZ STRAPAZIEREN ODER SCHLIMMSTENFALLS AUSTROCKNEN KANN. STARKE TEMPERATURSCHWANKUNGEN ODER GROSSE FEUCHTIGKEITSEINWIRKUNGEN KÖNNEN DAS PRODUKT EBENFALLS ÜBERSTRAPAZIEREN, WESHALB DIES BEI DER VERWENDUNG UND DER AUFBEWAHRUNG DES PRODUKTES BEDACHT WERDEN MUSS.

REINIGEN SIE DAS BETT MIT EINEM IN WARMES SEIFENWASSER GETAUCHTEN UND AUSGEWRUNGENEN TUCH. VERWENDEN SIE IMMER EIN WEICHES TUCH, UM KRATZER ZU VERMEIDEN, UND TROCKNEN SIE DAS PRODUKT IMMER MIT EINEM SEHR GUT AUSGEWRUNGENEN TUCH NACH. VERWENDEN SIE IN VERBINDUNG MIT DER REINIGUNG NIEMALS REINIGUNGSMITTEL, ALKOHOLBASIERTE MITTEL, BLEICHMITTEL ODER SCHARFE GEGENSTÄNDE. STAUB UND KRÜMEL AUF DER BODENPLATTE, ZWISCHEN DEN GITTERSTANGEN UND IN DEN FUGEN KÖNNEN VORSICHTIG MIT DEM STAUBSAUGER ABGESAUGT WERDEN. – VERMEIDEN SIE ES JEDOCH, DAS BETT MIT DEM STAUBSAUGERKOPF ZU ZERKRATZEN UND WÄHLEN SIE FÜR DIESEN ZWECK EINEN GEEIGNETEN AUFSATZ.

DIE SEBRA MATRATZE

DIE ORIGINALE, ZWEIFELIGE SEBRA MATRATZE VERFÜGT ÜBER RUNDE ECKEN, DAMIT SIE PERFEKT ZUM SEBRA BETT PASST. HIERDURCH WERDEN EIN ERSTKLASSIGER SICHERHEITSTANDARD UND KOMFORT SICHERGESTELLT. DIE SEBRA MATRATZE IST IN VERSCHIEDENEN MATERIALIEN ERHÄLTICH UND KANN SEPARAT ERWORBEN WERDEN. – WÄHLEN SIE DIEJENIGE, DIE DEN BEDÜRFNISSEN IHRES KINDES OPTIMAL ENTSPRICHT. DIE HÖHE DES BETTBODENS KANN IN 2 VERSCHIEDENEN STUFEN ANGEPASST WERDEN. DER ABSTAND VON DER MATRATZE ZUR BETTOBERKANTE DARF IN DER OBERSTEN POSITION NIEMALS WENIGER ALS 200 MM UND IN DER NIEDRIGSTEN POSITION NIEMALS WENIGER ALS 500 MM BETRAGEN. DIE MAXIMALE MATRATZENDICKE IN DER NIEDRIGSTEN POSITION WIRD DURCH EINE MARKIERUNG AM BETTPOFSTEN ANGEZEIGT. DIE MINDESTGRÖSSE DER MATRATZE FÜR DAS SEBRA BETT MUSS 110 CM X 68 CM BETRAGEN, WENN ES ÜBER DIE BABYBETT-GRÖSSE VERFÜGT. DIE LÄNGE UND BREITE DER MATRATZE SOLLTE SO SEIN, DASS DER ABSTAND ZWISCHEN DER MATRATZE UND DEN SEITEN SOWIE DEN ENDEN NICHT MEHR ALS 30 MM BETRÄGT.

AUS HYGIENISCHEN UND PHYSIOLOGISCHEN GRÜNDEN RATEN WIR DAVON AB, MATRATZEN VON EINEM KIND AN EIN ANDERES ZU VERERBEN.

ERSATZTEILE

SEBRA BIETET ERSATZTEILE FÜR DAS SEBRA BETT, BABY & JR. AN. ERSATZTEILE SIND MIT GÜLTIGEM KAUFBELEG AB KAUFdatum FÜR EINEN ZEITRAUM VON 5 JAHREN KOSTENLOS ERHÄLTICH, WENN SICH DIE TEILE BEI NORMALEM PRIVATEM GEBRAUCH ALS DEFEXT ERWEISEN. WENN DIE TEILE DURCH UNSACHGEMÄSSEN GEBRAUCH BESCHÄDIGT WURDEN ODER VERSCHWINDEN, KÖNNEN ERSATZTEILE GEKAUFT WERDEN. ERFAHREN SIE AUF [WWW.SEBRA.DK](http://www.sebra.dk) MEHR DARÜBER, WIE UND WO SIE ERSATZTEILE ERHALTEN.

ALLGEMEINE GESCHÄFTSBEDINGUNGEN FÜR DIE PRODUKTGARANTIE

SEBRA GEWÄHRT AUF DAS SEBRA BETT, BABY & JR. AB KAUFDATUM EINE ERWEITERTE PRODUKTGARANTIE FÜR EINEN ZEITRAUM VON 5 JAHREN. DIE GARANTIE DECKT DEN BRUCH VON KOMPONENTEN SOWIE SCHÄDEN AB, DIE DURCH HERSTELLERFEHLER WÄHREND DES NORMALEN PRIVATEN GEBRAUCHS ENTSTANDEN SIND. WIR WEISEN DARAUF HIN, DASS BEIM HOLZ NATÜRLICHE VARIATIONEN AUFTRETEN, DIE NICHT ALS DEFEKTE ODER MÄNGEL ANGESEHEN WERDEN KÖNNEN.

SEBRA GARANTIERE DAHER NICHT FÜR FARBBESTÄNDIGKEIT ODER DAFÜR, DASS DIE OBERFLÄCHENFARBEN, DER HÄRTEGRAD, DIE MASERUNGEN ODER DIE TEXTUREN IDENTISCH SIND. WENN EINE REKLAMATION GERECHTFERTIGT IST UND UNTER DIE GENANNTEN GARANTIEBEDINGUNGEN FÄLLT, WIRD SEBRA DAS ENTSPRECHENDE PRODUKT JE NACH KONKRETEM FALL REPARIEREN, AUSTAUSCHEN ODER DEN KAUF-BETRAG GUTSCHREIBEN. DIE ENTSCHEIDUNG DARÜBER, WELCHE ART VON ENTSCHÄDIGUNG VORGENOMMEN WIRD, WIRD AUSSCHLIESSLICH VON SEBRA GETROFFEN.

BEI DER EINREICHUNG EINES GARANTIEANSPRUCHS MUSS DIE CHARGENNUMMER (DIE SICH AUF DER RÜCKSEITE DER MONTAGEANLEITUNG UND AUF DER BODENPLATTE DES BETTES BEFINDET) SOWIE EINE KAUFQUITTUNG VORGEWIESEN WERDEN.

ERFAHREN SIE AUF WWW.SEBRA.DK MEHR ÜBER DIE PRODUKTGARANTIE.

DIE GARANTIE ERLISCHT, WENN

- DAS PRODUKT SICHTBARE SPUREN VON VERSCHLEISS AUFWEIST
- ES ANZEICHEN FÜR EINEN UNSACHGEMÄSSEN GEBRAUCH GIBT
- ANZEICHEN FÜR FEHLENDE/UNSACHGEMÄSSE PFLEGE GEMÄSS DER PFLEGEHINWEISE VORLIEGEN
- DAS PRODUKT ZUGEFÜHRTE SCHÄDEN AUFWEIST ODER UNSACHGEMÄSS VERWENDET WURDE (EINSCHLIESSLICH UNSACHGEMÄSSE MONTAGE, UNSACHGEMÄSSE BEDIENUNG, UNSACHGEMÄSSE ANWENDUNG ODER AUFBEWAHRUNG)
- MATERIALIEN VON DRITTANBIETERN AM PRODUKT ANGEBRACHT ODER ÄNDERUNGEN AM PRODUKT VORGENOMMEN WURDEN, Z. B. NEUE FARBEN ODER LACKE

ENTSORGUNG DES PRODUKTS – RECYCLING UND DEMONTAGE

BEIM SEBRA BETT, BABY & JR. HANDELT ES SICH UM EIN GENERATIONENBETT. ES WURDE SO ENTWICKELT, DASS ES WEITERVERERBT WERDEN KANN. VERERBEN SIE DAS BETT DESHALB AN DAS NÄCHSTE KIND IN DER FAMILIE ODER AN FREUNDE, DIE

EIN BABY BEKOMMEN HABEN. WENN DIES KEINE OPTION IST, DANN EMPFEHLEN WIR IHNEN, DASS SIE VERSUCHEN, ES WEITERZUVERKAUFEN, Z. B. ÜBER EINE WIEDERVERKAUFSPLATTFORM. WENN DAS BETT AUS IRGEND EINEM GRUND IN EINEM ZUSTAND IST, IN DEM ES NICHT MEHR ALS KINDERBETT DIENEN KANN, SOLLTEN SIE DAS BETT DEMONTIEREN, UM DIE TEILE SORTIEREN UND ENTSORGEN ZU KÖNNEN. LÖSEN SIE DIE VERSCHIEDENEN SCHRAUBEN MIT EINEM KREUZSCHLITZSCHRAUBENZIEHER SOWIE DEN BEIDEN ZUM PRODUKT MITGELIEFERTEN INNENSECHSKANTSCHLÜSSEL, INDEM SIE GEGEN DEN UHRZEIGERSINN DREHEN, UM DIE VERSCHIEDENEN TEILE ABZUMONTIEREN.

SORTIEREN UND ENTSORGEN SIE DIE TEILE WIE FOLGT:

- METALL- UND KUNSTSTOFFTEILE KÖNNEN AN EINE GEEIGNETE RECYCLINGANLAGE GEBRACHT UND RECYCLET WERDEN.
- BEMALTES/LACKIERTES HOLZ, BODENPLATTEN UND HOLZDÜBEL KÖNNEN ZUR ENTSORGUNG AN EINE ENTSPRECHENDE RECYCLINGANLAGE GEBRACHT WERDEN.

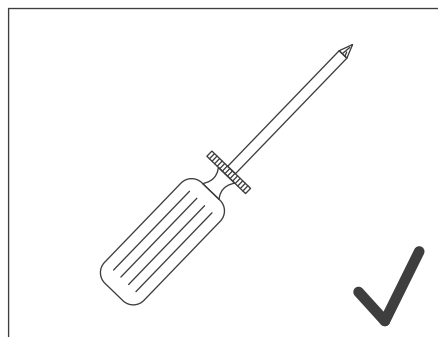
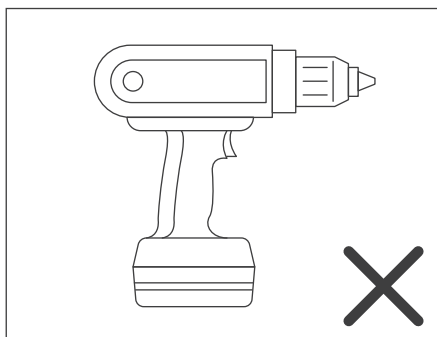
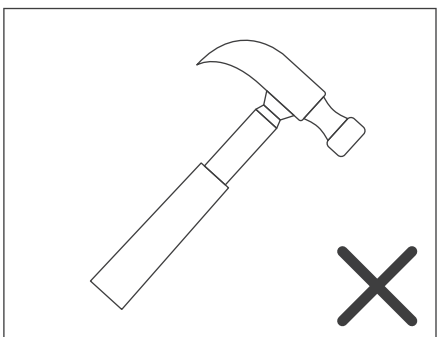
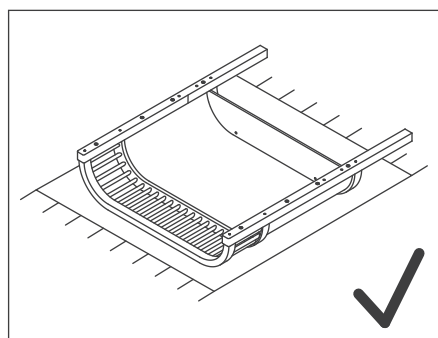
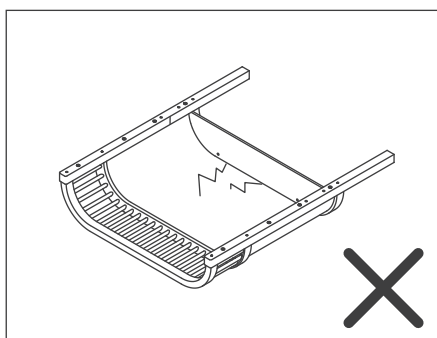
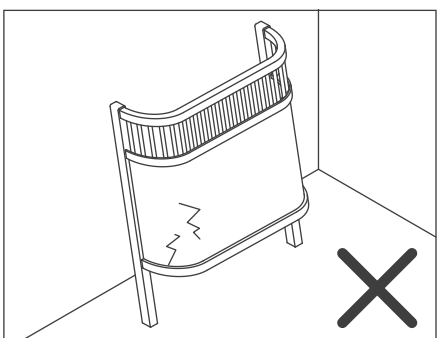
WICHTIG:
DIE GITTER AN DEN SEITEN SOLLTEN ENTFERNT WERDEN, SOBALD DAS KIND SELBSTSTÄNDIG AUS DEM BETT KRABBELN KANN.

ZUR SICHERHEIT IHRES KINDES WIRD EMPFOHLEN, DASS SIE REGELMÄSSIG ÜBERPRÜFEN, OB ALLE SCHRAUBEN UND BOLZEN FEST ANGEZOGEN SIND, SODASS DAS BETT NICHT AUSEINANDERGLEITEN KANN. ÜBERPRÜFEN SIE AUCH, DASS ES KEINE LOSEN SCHRAUBEN UND DERGLEICHEN GIBT, AN DENEN DAS KIND HÄNGEN BLEIBEN ODER DIE ES VERSCHLUCKEN KANN.

VERMEIDEN SIE ES, DAS BETT HERUMZUSCHIEBEN, DA ANSONSTEN DAS RISIKO BESTEHT, DASS HIERBEI DIE STÜTZBEINE (B) ABRECHEN. HEBEN SIE DESHALB DAS BETT IMMER AN, WENN ES BEWEGT WERDEN MUSS.

! WARNUNG: !

- ACHTEN SIE AUF GEFAHRENQUELLEN WIE OFFENE FLAMMEN ODER ANDERE STARKE HITZEQUELLEN, Z. B. ELEKTROHEIZUNGEN ODER GASÖFEN IN DER NÄHE DES PRODUKTS.
- BENUTZEN SIE DAS KINDERBETT NICHT, WENN TEILE DAVON KAPUTT SIND, ABGERISSEN SIND ODER FEHLEN, UND VERWENDEN SIE NUR VOM HERSTELLER GENEHMIGTE ERSATZTEILE.
- LASSEN SIE NICHTS IM KINDERBETT LIEGEN UND PLATZIEREN SIE DAS KINDERBETT NICHT IN DIE NÄHE EINES ANDEREN PRODUKTS, AUF DEM DAS KIND STEHEN KANN ODER VON DEM EINE ERSTICKUNGS- ODER STRANGULATIONSGEFAHR AUSGEHT, WIE BÄNDER, SCHNÜRE FÜR ROLLOS/VORHÄNGE USW.
- BENUTZEN SIE DAS KINDERBETT NICHT MIT MEHR ALS EINER MATRATZE.

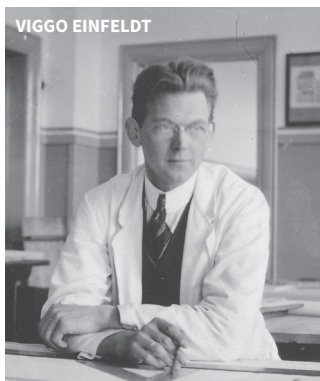


Gefeliciteerd met je Sebra Bed, Baby & Jr. - Het bed dat met de baby meegroeit!

JE KIND HEEFT SLAAP NODIG, ZODAT HET ZICH KAN ONTWIKKELEN EN GROEIEN. HET SEBRA BED, BABY & JR. GROEIT EN ONTWIKKELT MET JE KIND MEE. HET BED IS VOORZIEN VAN EEN ECOLABEL MET DE EU-BLOEM EN IS EEN FSC™-GECERTIFICEERD (LICENTIE NUMMER: FSC™ C160110) GENERATIEBED, DAT KAN WORDEN DOORGEGEVEN; VAN HET ENE KIND NAAR HET ANDERE, VAN GEZIN NAAR GEZIN. EEN VEILIG UITTREKBED VOOR BABY EN JUNIOR DAT ONDERDEEL IS VAN DE DEENSE DESIGNGESCHIEDENIS.

WE HOPEN DAT JE GEZIN VELE JAREN VAN HET SEBRA BED ZAL GENIETEN EN ALS JULLIE ER ZUINIG OP ZIJN, KUNNEN MEER KINDEREN HET BED GEBRUIKEN.

MIA DELA
OPRICHTER VAN SEBRA



VIGGO EINFELDT

OVER HET ONTWERP

SEBRA BED, BABY & JR. IS ONTWERPEN DOOR SEBRA. SEBRA BEZIT HET COPYRIGHT OP HET JUNO BED, DAT IN 1942-43 WERD ONTWERPEN DOOR VIGGO EINFELDT. HET JUNO BED EN VIGGO EINFELDT ZIJN VERMELD IN HET HOOFDSTUK "KINDERCULTUUR" IN DE DEENSE CULTUURKANON, DIE DE ESSENTIE VAN HET DEENSE CULTURELE ERFGOED VORMT. SEBRA HEEFT HET SEBRA BED, BABY & JR. ONTWERPEN ZODAT HET VOLDOET AAN DE HUIDIGE EISEN EN NORMEN, MAAR WEL MET DE PROPORTIES EN TIJDLOZE LIJNEN VAN HET JUNO BED. HET KLASSIEKE ONTWERP VAN HET SEBRA BED IS DAAROM NU NOG NET ZO MOOI EN ACTUEEL ALS HET JUNO BED DESTIJD, TOEN DAT BEGIN JAREN '40 WERD ONTWERPEN.

HET SEBRA BED, BABY & JR. HEEFT EEN DESIGNREGISTRATIE IN DE EU EN NOORWEGEN.

HET SEBRA BED, BABY & JR. IS EEN BABY- EN JUNIORBED ONTWERPEN VOOR GEBRUIK BINNENSHUIS. HET BED IS EEN UITTREKBED, DAT MEESTAL VAN EEN BABYBED NAAR EEN JUNIORBED UITGROEIT. HET BED IS BEDOELD VOOR MAX. 15 KG. IN DE BOVENSTE STAND EN 80 KG. IN DE ONDERSTE.

GEWICHT VAN HET BED: 33 KG.

TEST EN CONFORMITEIT: HET BED IS GETEST VOLGENS EN 716-1:2017 + AC:2019.

PRODUCTONDERDELEN EN ASSEMBLAGE

DIT PRODUCT BEVAT KLEINE ONDERDELEN DIE UIT DE BUURT VAN KLEINE KINDEREN MOETEN WORDEN GEHOUDEN. BEWAAR INDIEN MOGELIJK DE VERPAKKING, VOOR HET GEVAL HET PRODUCT LATER MOET WORDEN OPGESLAGEN EN BEWAARD. BIJ HET WEGGOOIEN VAN VERPAKKINGEN MOET JE DE LOKALE REGELS VOLGEN. CONTROLEER DE INHOUD VAN HET PAKKET VOORDAT HET PRODUCT WORDT GEASSEMBLEERD. EEN VOLLEDIGE LIJST VAN PRODUCTONDERDELEN IS TE VINDEN OP PAGINA 22. ALS JE ONVERHOOPT IETS MIST, MOET JE CONTACT OPNEMEN MET DE DEALER WAAR JE HET PRODUCT GEKOCHT HEBT. HET DUURT ONGEVEER 30 MINUTEN OM HET PRODUCT IN ELKAAR TE ZETTEN. ER ZIJN 2 MENSEN NODIG OM HET PRODUCT TE MONTEREN. GEBRUIK DE TWEE MEEGEEVERDE SLEUTELS OM HET PRODUCT TE MONTEREN. BOVENDIEN IS EEN STERSCHROEVENDRAAIER NODIG OM HET PRODUCT TE MONTEREN – DEZE WORDT NIET MEEGEEVERD. GEBRUIK GEEN BOOR/SCHROEVENDRAAIER, OM DAT HET GEBRUIK DAARVAN KAN LEIDEN TOT SCHADE/KRASSEN OP HET PRODUCT. ALS DE HOUTEN DEUVELS NIET MET DE HAND KUNNEN WORDEN INGEDRUKT, KAN HEEL VOORZICHTIG EEN RUBBEREN HAMER WORDEN GEBRUIKT.

VOLG DE MONTAGE-INSTRUCTIES EN BEKIJK DE VERSCHILLENDE FASES VAN HET BED (A, B EN C) VOORDAT JE MET DE MONTAGE BEGINT.

MATERIALEN

ZIE PAGINA 52-55 VOOR HET OVERZICHT MET ONDERDELEN.

HET BED IS NIET BEHANDELD MET EN BEVAT GEEN BIOCIDEN ALS ONTSMETTINGS-MIDDEL. HOEWEL HET GESCHILDERDE/GELAKTE OPPERVAK ZEER STERK IS, KAN NA VERLOOP VAN TIJD NIET WORDEN VOORKOMEN DAT ER BIJ DAGELIJKS GEBRUIK KLEINE VLEKKEN, KRASSEN EN/OF BLADDEN IN HET OPPERVAK KUNNEN OPTREDEN. BESCHADIGINGEN EN KLEINE KRASSEN KUNNEN WORDEN GEREPAREERD MET REPARATIEVERF. HOUD ER REKENING MEE DAT HET NIET MOGELIJK IS OM MET DE REPARATIEVERF HET RESULTAAT TE KRIJGEN ALS OP HET ORIGINELE OPPERVAK. BESTEED SPECIALE AANDACHT AAN JE KIND WANNEER HET TANDEN GAAT KRIJGEN, WANT ZELFS EEN HARDE BEDRAND/SPIJL KAN UITNODIGEND LIJKEN IN EEN POGING OM IRRITEREND TANDVLEES TE VERLICHTEN.

ONDERHOUDSGIDS - REINIGING EN VERZORGING

ALLE PRODUCTEN WORDEN BEÏNVLOED DOOR ZONLICHT – ZELFS DE MEEST KLEURRIJKE EN KLEUR-ECHTE PRODUCTEN KUNNEN BLEKER WORDEN. BESCHERM HET PRODUCT DAAROM TEGEN DIRECT ZONLICHT. HOUT IS EEN STERK EN LEVEND NATUURLIJK MATERIAAL. DE STRUCTUUR EN KLEUREN VERANDEREN TIJDENS DE LEVENS DUUR VAN HET PRODUCT, ALS GEVOLG VAN HET CONTINUE VERANDERINGS-PROCES DAT HET HOUT DOORLOOPT. HOUT PAST ZICH AAN DE OMGEVING AAN. ZET HET PRODUCT DAAROM NIET IN EEN RUIMTE WAAR DE LUCHTVOCHTIGHEID FLUCTUEERT EN BESCHERM HET PRODUCT ALTIJD TEGEN STERKE WARMTEBRONNEN, ZOALS RADIATOREN, OPEN HAARDEN ENZ. DIT KAN HET HOUT BEÏNVLOEDEN OF IN HET ERGSTE GEVAL UITDROGEN. STERKE TEMPERATUURSCHEMELINGEN OF BLOOTSTELLING AAN EEN HOGE LUCHTVOCHTIGHEID KUNNEN HET PRODUCT OOK BESCHADIGEN; DAAR MOET REKENING MEE WORDEN GEHOUDEN BIJ GEBRUIK EN OPSLAG VAN HET

BED.

HET BED KAN SCHOONGEMAAKT WORDEN MET EEN UITGEWRONGEN DOEK IN EEN WARM SOPJE. GEBRUIK ALTIJD EEN ZACHT DOEK OM KRASSEN TE VOORKOMEN, EN NEEM ALTIJD AF MET EEN GOED UITGEWRONGEN DOEK. GEBRUIK NOOIT SCHURENDE REINIGINGSMIDDELEN, OP ALCOHOL GEBASEERDE MIDDELEN, BLEEKMIDDELEN OF SCHERPE VOORWERPEN BIJ HET SCHOONMAKEN. STOF EN KRUIMELS OP DE BODEMPLAAT, TUSSEN DE SPIJLEN EN IN NADEN KUNNEN VOORZICHTIG MET DE STOFZUIGER WORDEN VERWIJDERD – VERMIJD KRASSEN OP HET BED DOOR DE STOFZUIGER; KIES EEN GESCHIKT MONDSTUK VOOR DIT DOEL.

HET SEBRA MATRAS

HET ORIGINELE, 2-DELIGE SEBRA MATRAS HEEFT RONDE HOEKEN ZODAT HIJ PERFECT IN HET SEBRA BED PAST. DIT BETEKENT DAT VEILIGHEID EN COMFORT VAN TOPKLASSE ZIJN. HET SEBRA MATRAS IS VERKRIJGBAAR IN VERSCHILLENDE KWALITEITEN EN KAN APART WORDEN GEKOCHT. KIES DE UITVOERING DIE HET BESTE PAST BIJ DE BEHOEFTE VAN JE KIND. DE BEDBODEM KAN IN HOOGTE WORDEN Aangepast, IN 2 VERSCHILLENDE STANDEN. DE AFSTAND VAN DE MATRAS TOT DE BOVENKANT VAN HET BED MAG NOOIT KLEINER DAN 200 MM IN DE BOVENSTE STAND EN 500 MM IN DE LAAGSTE STAND ZIJN. DE MAXIMALE MATRASDIKTE IN DE LAAGSTE STAND WORDT AANGEGEVEN DOOR EEN MARKERING OP DE BEDSTIJL.

DE MINIMALE GROOTTE VAN HET MATRAS VOOR HET SEBRA BED IS 110 CM X 68 CM, BIJ GEBRUIK ALS BABYBED. DE LENGTE EN BREEDTE VAN DE MATRAS MOETEN ZODANIG ZIJN DAT DE AFSTAND TUSSEN DE MATRAS EN DE ZIJKANTEN EN DE UITEINDEN NIET MEER DAN 30 MM BEDRAAGT. WIJ RADEN NIET AAN OM EEN MATRAS VAN KIND OP KIND DOOR TE GEVEN OM HYGIËNISCHE EN FYSIOLOGISCHE REDENEN.

RESERVEONDERDELEN

SEBRA BIJDT RESERVEONDERDELEN VOOR SEBRA BED, BABY & JR. RESERVEONDERDELEN ZIJN GRATIS VERKRIJGBAAR MET EEN GELDIGE AANKOOPNOTA VOOR EEN PERIODE VAN 5 JAAR VANAF DE DATUM VAN AANKOOP, ALS DE ONDERDELEN DEFECT BLIJKEN TE ZIJN BIJ NORMAAL PRIVÉGEBRUIK. ALS DE ONDERDELEN BESCHADIGD ZIJN DOOR VERKEERD GEBRUIK OF VERLOREN GAAN, KUNNEN RESERVEONDERDELEN WORDEN AANGESCHAFT.

LEES MEER OVER HOE EN WAAR U RESERVEONDERDELEN KUNT KOPEN OP WWW.SEBRA.DK

ALGEMENE VOORWAARDEN VOOR PRODUCTGARANTIE

SEBRA BIJDT EEN UITGEBREIDE PRODUCTGARANTIE OP HET SEBRA BED, BABY & JR. VOOR EEN PERIODE VAN 5 JAAR VANAF DE DATUM VAN AANKOOP. DE GARANTIE DEKT DEFECTEN VAN ONDERDELEN EN BESCHADIGINGEN VEROORZAAKT ALS GEVOLG VAN GEBREKIG VAKMANSCHAP, BIJ NORMAAL PRIVÉGEBRUIK. WIJ WIJZEN EROP DAT NATUURLIJKE VARIATIES IN HOUT NIET KUNNEN WORDEN BESCHOUWD ALS DEFECTEN OF GEBREKEN, EN SEBRA GARANDEERT DAAROM GEEN KLEURBESTENDIGHEID, HET MATCHEN VAN OPPERVAKTEKLEUREN OF HARDHEID, NERVEN OF TEXTUREN. ALS EEN KLACHT GERECHTVAARDIGD IS EN ONDER DE GENOEMDE GARANTIES VALT, ZAL

SEBRA HET BETROKKEN PRODUCT REPAREREN, VERVANGEN OF CREDITEREN, AFHANKELIJK VAN HET SPECIFIEKE GEVAL. DE BESLISSING OVER HET SOORT MAATREGEL, DIE WORDT GETROFFEN, WORDT UITSLUITEND GENOMEN DOOR SEBRA. ER MOET EEN BATCHNUMMER (TE VINDEN OP DE ACHTERKANT VAN DE MONTAGEHANDLEIDING EN OP DE BODEMPLAAT VAN HET BED) EN EEN INKOOPFACTUUR WORDEN OVERLEGD BIJ HET INDIENEN VAN EEN GARANTIECLAIM. LEES MEER OVER DE PRODUCTGARANTIE OP WWW.SEBRA.DK

DE GARANTIE GELDT NIET ALS

- HET PRODUCT ZICHTBARE SPOREN VAN SLIJTAGE VERTOONT
- TEKENEN VAN ONEIGENLIJK GEBRUIK VERTOONT
- TEKENEN VAN ONTBREKEND/ONJUIST ONDERHOUD VOLGENS DE ONDERHOUDSGIDS
- HET PRODUCT BESCHADIGD OF VERANDERD IS, WAARONDER ONJUISTE MONTAGE, ONEIGENLIJKE HANDELINGEN, ONJUIST GEBRUIK OF OPSLAG
- ER MATERIALEN VAN DERDEN OP HET PRODUCT ZIJN AANGEBRACHT OF ER WIJZIGINGEN ZIJN AANGEBRACHT AAN HET PRODUCT, ZOALS NIEUWE VERF OF LAK

VERWIJDERING VAN HET PRODUCT - HERGEBRUIK EN DEMONTAGE.

HET SEBRA BED, BABY & JR. IS EEN GENERATIEBED. HET IS ONTWERPEN OM DOORGEVEN TE WORDEN. GEEF DAAROM HET BED DOOR AAN DE VOLGENDE IN DE FAMILIE OF VRIENDENKRING DIE EEN KLEINTJE KRIJGEN. ALS DIT GEEN OPTIE IS, RADEN WE JE AAN OM HET BED DOOR TE VERKOPEN, BIJVOORBEELD VIA EEN VERKOOPPLATFORM.

ALS HET BED, OM WAT VOOR REDEN DAN OOK, IN EEN ZODANIGE STAAT IS DAT HET NIET LANGER ALS KINDERBEDJE KAN DIENEN, MOET JE HET BED UIT ELKAAR HALEN, SORTEREN EN AFVOEREN. MAAK DE VERSCHILLENDE SCHROEVEN LOS MET BEHULP VAN EEN STERSCHROEVENDRAAIER EN DE TWEE MEEGELEVERDE INBUSSLEUTELS. DRAAI TEGEN DE KLOK IN OM DE VERSCHILLENDE ONDERDELEN LOS TE MAKEN.

SORTEER EN VERWIJDER DE ONDERDELEN ALS VOLGT:

- METALEN EN KUNSTSTOF ONDERDELEN KUNNEN WORDEN INGELEVERD BIJ EEN GESCHIKTE RECYCLINGFACILITEIT EN GERECYCLED WORDEN.
- GESCHILDRED/GELAKT HOUT, BODEMPLANKEN EN HOUTEN DEUVELS KUNNEN WORDEN GELEVERD AAN EEN RECYCLINGFACILITEIT VOOR DE JUISTE AFVALVERWERKING.

BELANGRIJK:

DE ZIJKANTEN MOETEN WORDEN VERWIJDERD WANNEER HET KIND ZELF UIT HET BED KAN KRUIPEN.

OMWILLE VAN DE VEILIGHEID VAN JE KIND, IS HET RAADZAAM DAT JE REGELMATIG CONTROLEERT OF ALLE SCHROEVEN EN BOUTEN NOG AANGEDRAAID ZIJN, ZODAT HET BED NIET UIT ELKAAR KAN GLIJDEN. CONTROLEER OOK OF ER GEEN LOSSE SCHROEVEN EN DERGELIJKE ZIJN WAARAAN HET KIND KAN BLIJVEN HAKEN OF DIE HET KIND KAN INSLIKKEN.

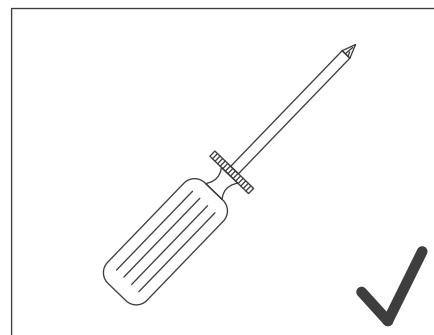
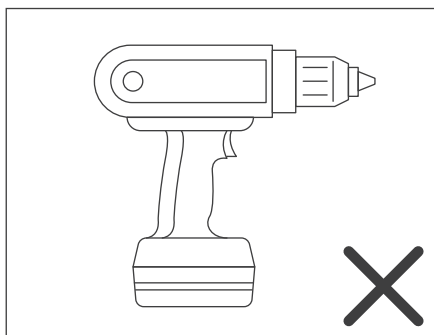
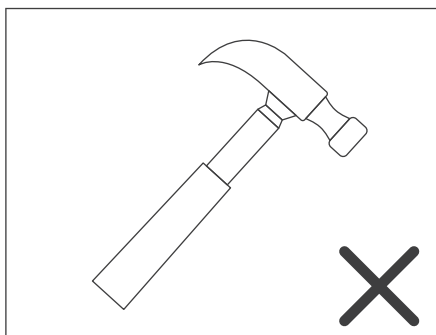
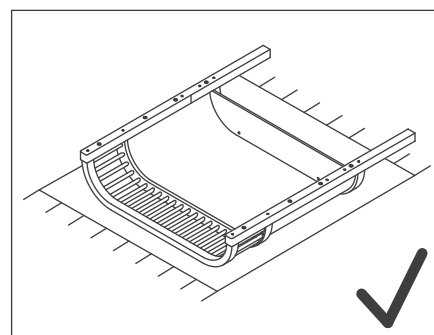
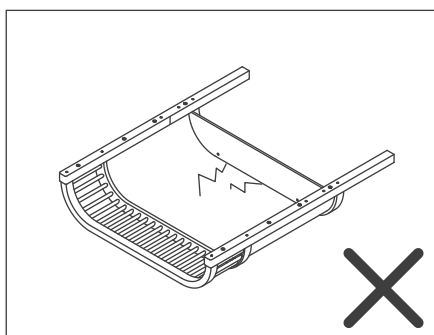
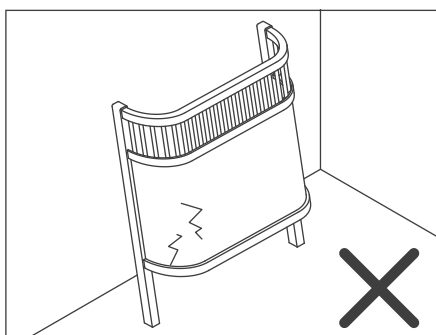
VERSCHUIF HET BED NIET NAAR EEN ANDERE PLAATS, DE STEUNPOTEN (B) Zouden dan kunnen breken. TIL HET BED DAAROM ALTIJD OP ALS HET VERPLAATST MOET WORDEN.



WARNING:



- LET OP DE RISICO'S VAN OPEN VUUR EN ANDERE BRONNEN VAN INTENSE HITTE, ZOALS ELEKTRISCHE KACHELS EN GASOVENS IN DE BUURT VAN HET KINDERBEDJE.
- GEBRUIK HET KINDERBEDJE NIET ALS DELEN ERVAN ZIJN GEBROKEN, GESCHEURD OF ONTBREKEN EN GEBRUIK ALLEEN RESERVEONDERDELEN DIE DOOR DE FABRIKANT ZIJN GOEDGEKEURD.
- LAAT NIETS ACHTER IN HET KINDERBEDJE EN PLAATS HET BEDJE NIET IN DE BUURT VAN EEN ANDER PRODUCT WAAROP HET KIND KAN STAAN OF DAT EEN RISICO OP VERSTIKKING OF WURGING VORMT, BIJVOORBEELD LINTEN, KOORDEN VAN ROLGORDIJNEN/GORDIJNEN ENZ.
- GEBRUIK HET KINDERBED NIET MET MEER DAN ÉÉN MATRAS.

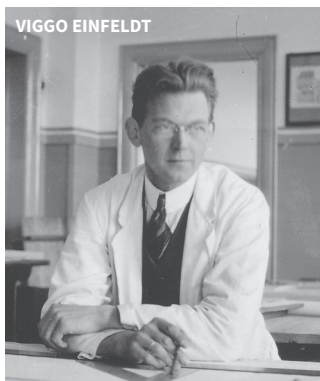


Félicitations pour l'achat de votre lit Sebra Baby & Jr., le lit évolutif!

VOTRE ENFANT A BESOIN DE SOMMEIL POUR SE DÉVELOPPER ET GRANDIR. LE LIT SEBRA BABY & JR. ÉVOLUE AVEC VOTRE ENFANT. LE LIT A OBTENU L'ÉCOLABEL EUROPÉEN EN FORME DE FLEUR ET EST UN LIT CERTIFIÉ FSC™ (NUMÉRO DE LICENCE : FSC™ C160110) QUI SE TRANSMET DE GÉNÉRATION EN GÉNÉRATION, D'UN ENFANT À UN AUTRE, D'UNE FAMILLE À UNE AUTRE. UN PETIT MORCEAU DE L'HISTOIRE DU DESIGN DANOIS, ET UN LIT EXTENSIBLE FIABLE ET SÉCURISÉ POUR LES BÉBÉS ET LES JEUNES ENFANTS.

NOUS ESPÉRONS QUE VOTRE FAMILLE APPRÉCIERA LE LIT SEBRA PENDANT DE NOMBREUSES ANNÉES ET QUE VOUS EN PRENDREZ SOIN AFIN QUE PLUSIEURS ENFANTS PUISSENT EN TIRER PROFIT.

MIA DELA / FONDATRICE DE SEBRA



À PROPOS DU DESIGN

LE LIT SEBRA BABY & JR. A ÉTÉ CONÇU PAR SEBRA. SEBRA DÉTIENT LES DROITS D'AUTEUR DU LIT JUNO CONÇU PAR VIGGO EINFELDT EN 1942-43. LE LIT JUNO ET VIGGO EINFELDT SONT MENTIONNÉS DANS LA CATÉGORIE « CULTURE ENFANTINE » DANS LE CANON DE LA CULTURE DANOISE, UNE COLLECTION DE PLUSIEURS ŒUVRES D'EXCEPTION QUI REPRÉSENTENT LE CŒUR DE LA CULTURE DANOISE. SEBRA A CONÇU LE LIT SEBRA BABY & JR. AFIN QU'IL RÉPONDE AUX EXIGENCES ET AUX NORMES CONTEMPORAINES, MAIS DANS LE RESPECT DES PROPORTIONS DU LIT JUNO ET SELON DES LIGNES INTÉMPORELLES. LE DESIGN CLASSIQUE DU LIT SEBRA EST DONC TOUT AUSSI BEAU ET MODERNE AUJOURD'HUI QUE CELUI DU LIT JUNO LORSQUE CELUI-CI A ÉTÉ CONÇU AU DÉBUT DES ANNÉES 1940.

LE LIT SEBRA BABY & JR. EST UN MODÈLE DÉPOSÉ DANS L'UE ET EN NORVÈGE.

LE LIT SEBRA BABY & JR. EST UN LIT POUR BÉBÉS ET JEUNES ENFANTS CONÇU POUR UNE UTILISATION EN INTÉRIEUR. LE LIT EST UN LIT POUR BÉBÉ EXTENSIBLE QUI SE TRANSFORME EN UN LIT POUR ENFANT. LE LIT EST CONÇU POUR ACCUEILLIR UN POIDS MAXIMUM DE 15 KG EN POSITION HAUTE ET DE 80 KG DANS LA POSITION LA PLUS BASSE.

POIDS DU LIT: 33 KG.

TEST ET CONFORMITÉ: LE LIT EST TESTÉ SELON LA NORME EN 716-1:2017 + AC:2019.

ÉLÉMENTS DU PRODUIT ET ASSEMBLAGE

CE PRODUIT CONTIENT DE PETITS ÉLÉMENTS QUI DOIVENT ÊTRE TENUS HORS DE PORTÉE DES JEUNES ENFANTS. SI POSSIBLE, CONSERVEZ L'EMBALLAGE SI LE PRODUIT DOIT ÊTRE STOCKÉ ULTÉRIEUREMENT. VEUILLEZ RESPECTER LES RÈGLES LOCALES EN VIGUEUR CONCERNANT LA MISE AU REBUT DE L'EMBALLAGE. VÉRIFIEZ LE CONTENU DE L'EMBALLAGE AVANT D'ASSEMBLER LE PRODUIT. VOUS TROUVEREZ UN APERÇU COMPLET DES ÉLÉMENTS DU PRODUIT À LA PAGE 22. SI, CONTRE TOUTE ATTENTE, DES ÉLÉMENTS MANQUAIENT, VEUILLEZ CONTACTER LE REVENDEUR QUI VOUS A VENDU LE PRODUIT.

COMPTEZ ENVIRON 30 MINUTES POUR ASSEMBLER CE PRODUIT. L'ASSEMBLAGE DU PRODUIT REQUIERT 2 PERSONNES. POUR ASSEMBLER LE PRODUIT, VOUS AUREZ BESOIN DES DEUX CLÉS À 6 PANS INCLUSES. VOUS DEVREZ ÉGALEMENT UTILISER UN TOURNEVIS CRUCIFORME POUR ASSEMBLER LE PRODUIT. CELUI-CI N'EST PAS INCLUS. VOUS NE DEVEZ PAS UTILISER DE PERCEUSE/VISSEUSE, CELA RISQUERAIT D'ENDOMMAGER/RAYER LE PRODUIT. SI LES CHEVILLES EN BOIS NE PEUVENT PAS ÊTRE ENFONCÉES À LA MAIN, VOUS POUVEZ UTILISER UN MARTEAU EN CAOUTCHOUC AVEC PRÉCAUTION. SUIVEZ LES INSTRUCTIONS D'ASSEMBLAGE ET PRENEZ CONNAISSANCE DES DIFFÉRENTES ÉTAPES (A, B ET C) AVANT DE COMMENCER L'ASSEMBLAGE.

MATÉRIAUX

VOIR PAGE 52-55 LA PRÉSENTATION DES COMPOSANTS.

LE LIT N'A PAS ÉTÉ TRAITÉ AVEC DES PRODUITS BIOCIDES OU NE CONTIENT PAS DE PRODUITS BIOCIDES DÉSINFECTANTS. BIEN QUE LA SURFACE PEINTE/VERNIE SOIT TRÈS ROBUSTE, IL EST DIFFICILE AU FIL DU TEMPS D'ÉVITER L'APPARITION DE MARQUES, DE RAYURES ET/OU D'ÉCAILLEMENTS DE MOINDRE IMPORTANCE SUR LA SURFACE LORS D'UNE UTILISATION QUOTIDIENNE.

IL EST POSSIBLE DE RÉPARER LES MARQUES ET FINES RAYURES AVEC UNE PEINTURE ADAPTÉE. NOUS ATTIRONS VOTRE ATTENTION SUR LE FAIT QU'IL N'EST PAS POSSIBLE D'OBTENIR UNE SURFACE STRICTEMENT IDENTIQUE À CELLE D'ORIGINE AVEC DE LA PEINTURE SPÉCIALE RÉPARATION. SOYEZ PARTICULIÈREMENT VIGILANT AU MOMENT DE LA POUSSE DES DENTS DE VOTRE ENFANT.

UN BORD DE LIT/UNE RAMBARDE DUR(E) SONT DES OBJETS TENTANTS POUR ESSAYER DE SOULAGER DES GENCIVES DOULOUREUSES.

GUIDE D'ENTRETIEN - NETTOYAGE ET SERVICE

LA LUMIÈRE DU SOLEIL A UN EFFET SUR TOUS LES PRODUITS, ET MÊME LES PRODUITS RECOUVERTS D'UNE COULEUR RÉSISTANTE PEUVENT SE DÉCOLORER. PAR CONSÉQUENT, PROTÉGEZ LE PRODUIT DE LA LUMIÈRE DIRECTE DU SOLEIL.

LE BOIS EST UN MATÉRIAU NATUREL SOLIDE ET VIVANT. LA STRUCTURE ET LES COULEURS CHANGENT TOUT AU LONG DE LA DURÉE DE VIE DU PRODUIT EN RAISON DU PROCESSUS DE TRANSFORMATION CONTINU QUE SUBIT LE BOIS. LE BOIS S'ADAPTE À SON ENVIRONNEMENT. PAR CONSÉQUENT, ÉVITEZ DE PLACER LE PRODUIT DANS

UNE PIÈCE OÙ L'HUMIDITÉ FLUCTUE ET À PROXIMITÉ DE FORTES SOURCES DE CHALEUR, TELLES QUE LES RADIATEURS, LES CHEMINÉES, ETC., ÉTANT DONNÉ QUE CELA POURRAIT ALTÉRER LE BOIS OU, DANS LE PIRE DES CAS, LE DESSÉCHER. LES FORTES VARIATIONS DE TEMPÉRATURE OU L'EXPOSITION À UNE FORTE HUMIDITÉ PEUVENT ÉGALEMENT ABÎMER LE PRODUIT. IL EST DONC CONSEILLÉ DE L'UTILISER ET DE LE STOCKER EN TENANT COMPTE DE CES PARAMÈTRES.

POUR NETTOYER LE LIT, UTILISEZ UN CHIFFON TREMPÉ DANS DE L'EAU CHAUDE SAVONNEUSE ET BIEN ESSORÉ. UTILISEZ TOUJOURS UN CHIFFON DOUX POUR ÉVITER LES RAYURES, ET ESSUYEZ TOUJOURS AVEC UN CHIFFON BIEN ESSORÉ. N'UTILISEZ JAMAIS DE NETTOYANTS ABRASIFS, DE PRODUITS À BASE D'ALCOOL, D'AGENTS DE BLANCHIMENT OU D'OBJETS POINTUS POUR NETTOYER LE LIT. VOUS POUVEZ ASPIRER AVEC PRÉCAUTION LA POUSSIÈRE ET LES MIETTES SUR LE SOMMIER, ENTRE LES BARREAUX ET AU NIVEAU DES ASSEMBLAGES. VEUILLEZ À NE PAS RAYER LE LIT AVEC L'EMBOU DE L'ASPIRATEUR ET CHOISISSEZ UN EMBOU APPROPRIÉ.

LE MATELAS SEBRA

LE MATELAS SEBRA D'ORIGINE EN 2 PARTIES EST DOTÉ D'ANGLES ARRONDIS POUR S'ADAPTER PARFAITEMENT AU LIT SEBRA. DE CE FAIT, VOUS OBTENEZ UNE SÉCURITÉ ET UN CONFORT OPTIMAUX. LE MATELAS SEBRA EXISTE EN DIFFÉRENTES QUALITÉS ET EST DISPONIBLE EN OPTION. CHOISISSEZ CELUI QUI CONVIENT LE MIEUX AUX BESOINS DE VOTRE ENFANT. VOUS POUVEZ RÉGLER LA HAUTEUR DU SOMMIER EN 2 POSITIONS. LA DISTANCE ENTRE LE MATELAS ET LE BORD SUPÉRIEUR DU LIT NE DOIT JAMAIS ÊTRE INFÉRIEURE À 200 MM EN POSITION HAUTE ET À 500 MM DANS LA POSITION LA PLUS BASSE. L'ÉPAISSEUR MAXIMALE DU MATELAS DANS LA POSITION LA PLUS BASSE EST INDIQUÉE PAR UN MARQUAGE SUR LE PIED DU LIT.

LES DIMENSIONS MINIMALES DU MATELAS POUR LE LIT SEBRA SONT DE 110 CM X 68 CM LORSQU'IL EST ASSEMBLÉ EN TANT QUE LIT POUR BÉBÉ. LA LONGUEUR ET LA LARGEUR DU MATELAS DOIVENT ÊTRE TELLES QUE L'ESPACE ENTRE LE MATELAS ET LES RAMBARDES, AINSI QUE LES EXTRÉMITÉS, NE SOIT PAS SUPÉRIEUR À 30 MM. POUR DES RAISONS HYGIÉNIQUES ET PHYSIOLOGIQUES, NOUS RECOMMANDONS DE CHANGER LE MATELAS QUAND LE LIT EST TRANSMIS À UN AUTRE ENFANT.

PIÈCES DE RECHANGE

SEBRA PROPOSE DES PIÈCES DE RECHANGE POUR LE LIT SEBRA BABY & JR. LES PIÈCES DE RECHANGE SONT DISPONIBLES GRATUITEMENT SUR PRÉSENTATION D'UN REÇU D'ACHAT VALIDE PENDANT UNE PÉRIODE DE 5 ANS À COMPTER DE LA DATE D'ACHAT SI LES PIÈCES S'AVÈRENT DÉFECTUEUSES DANS LE CADRE D'UN USAGE PRIVÉ NORMAL. SI LES PIÈCES SONT ABÎMÉES EN RAISON D'UNE MAUVAISE UTILISATION OU ONT ÉTÉ PERDUES, IL EST POSSIBLE D'ACHETER DES PIÈCES DE RECHANGE. POUR SAVOIR COMMENT ET OÙ ACHETER DES PIÈCES DE RECHANGE, RENDEZ-VOUS SUR WWW.SEBRA.DK

CONDITIONS GÉNÉRALES DE GARANTIE DU PRODUIT

SEBRA OFFRE UNE EXTENSION DE GARANTIE SUR LE LIT SEBRA BABY & JR. PENDANT UNE PÉRIODE DE 5 ANS À COMPTER DE LA DATE D'ACHAT. LA GARANTIE COUVRE LA CASSE DES COMPOSANTS ET LES DOMMAGES SUBIS EN RAISON D'UN DÉFAUT DE

FABRICATION DANS LE CADRE D'UN USAGE PRIVÉ NORMAL. NOUS ATTIRONS VOTRE ATTENTION SUR LE FAIT QUE LES VARIATIONS NATURELLES DU BOIS NE PEUVENT ÊTRE CONSIDÉRÉES COMME DES DÉFAUTS OU DES ANOMALIES.

SEBRA NE GARANTIT DONC PAS LA SOLIDITÉ DES COULEURS, LA CONCORDANCE DE LA DURETÉ DE LA SURFACE OU DES COULEURS DE LA SURFACE, DES VEINES OU DES TEXTURES. SI UNE RÉCLAMATION EST JUSTIFIÉE ET COUVERTE PAR LESDITES GARANTIES, SEBRA RÉPARE, REMPLACE OU REMBOURSE LE PRODUIT EN QUESTION, SELON LE CAS. LA DÉCISION SUR LE TYPE D'AIDE ACCORDÉ EST EXCLUSIVEMENT DU RESSORT DE SEBRA.

IL EST INDISPENSABLE DE FOURNIR UN NUMÉRO DE LOT (DISPONIBLE AU VERSO DES INSTRUCTIONS DE MONTAGE ET SUR LE FOND DU LIT) AINSI QU'UNE FACTURE D'ACHAT EN CAS DE RÉCLAMATION DANS LE CADRE DE LA GARANTIE. EN SAVOIR PLUS SUR LA GARANTIE DU PRODUIT SUR WWW.SEBRA.DK

LA GARANTIE EST CADUQUE SI

- LE PRODUIT PRÉSENTE DES TRACES VISIBLES D'USURE
- IL Y A DES SIGNES D'UTILISATION INAPPROPRIÉE
- IL Y A DES SIGNES DE MAUVAIS/DE MANQUE D'ENTRETIEN CONFORMÉMENT AU GUIDE D'ENTRETIEN
- LE PRODUIT A SUBI DES DOMMAGES ET PRÉJUDICES DUS PAR EXEMPLE À UN ASSEMBLAGE INAPPROPRIÉ, UN USAGE INADÉQUAT, UNE MAUVAISE UTILISATION OU UN STOCKAGE INAPPROPRIÉ.
- DES MATÉRIAUX TIERS SONT APPLIQUÉS SUR LE PRODUIT OU DES MODIFICATIONS ONT ÉTÉ APPORTÉES AU PRODUIT, COMME UNE NOUVELLE PEINTURE OU UN NOUVEAU VERNIS

CESSION DU PRODUIT - RECYCLAGE ET DÉMONTAGE.

LE LIT SEBRA BABY & JR. EST UN LIT QUI SE TRANSMET DE GÉNÉRATION EN GÉNÉRATION. IL EST CONÇU POUR PASSER D'UN ENFANT À UN AUTRE. PAR CONSÉQUENT, LÉGUEZ LE LIT AUX MEMBRES DE VOTRE FAMILLE OU À DES AMIS QUI ATTENDENT UN ENFANT. SI VOUS N'AVEZ PAS DE FUTURS PARENTS DANS VOTRE ENTOURAGE, NOUS VOUS RECOMMANDONS D'ESSAYER DE LE REVENDRE, PAR EXEMPLE VIA UNE PLATE-FORME DE REVENTE. SI, POUR UNE RAISON QUELCONQUE, L'ÉTAT DU LIT NE LUI PER-

MET PLUS DE SERVIR DE LIT D'ENFANT, NOUS VOUS CONSEILLONS DE LE DÉMONTER POUR TRIER LES DIFFÉRENTS COMPOSANTS ET LES METTRE AU REBUT. DÉVISEZ LES DIFFÉRENTES VIS À L'AIDE D'UN TOURNEVIS CRUCIFORME, AINSI QU'À L'AIDE DES DEUX CLÉS À 6 PANS INCLUSES, EN TOURNANT DANS LE SENS INVERSE DES AIGUILLES D'UNE MONTRE POUR DÉMONTER LES DIFFÉRENTES PARTIES.

TRIEZ ET ÉLIMINEZ LES COMPOSANTS COMME SUIV :

- DÉPOSEZ LES PARTIES MÉTALLIQUES ET PLASTIQUES DANS UN CENTRE DE RECYCLAGE AFIN QU'ELLES SOIENT RECYCLÉES.
- DÉPOSEZ LE BOIS PEINT/VERNI, LES SOMMIERS ET LES CHEVILLES EN BOIS DANS UN CENTRE DE RECYCLAGE POUR UNE ÉLIMINATION APPROPRIÉE.

IMPORTANT:

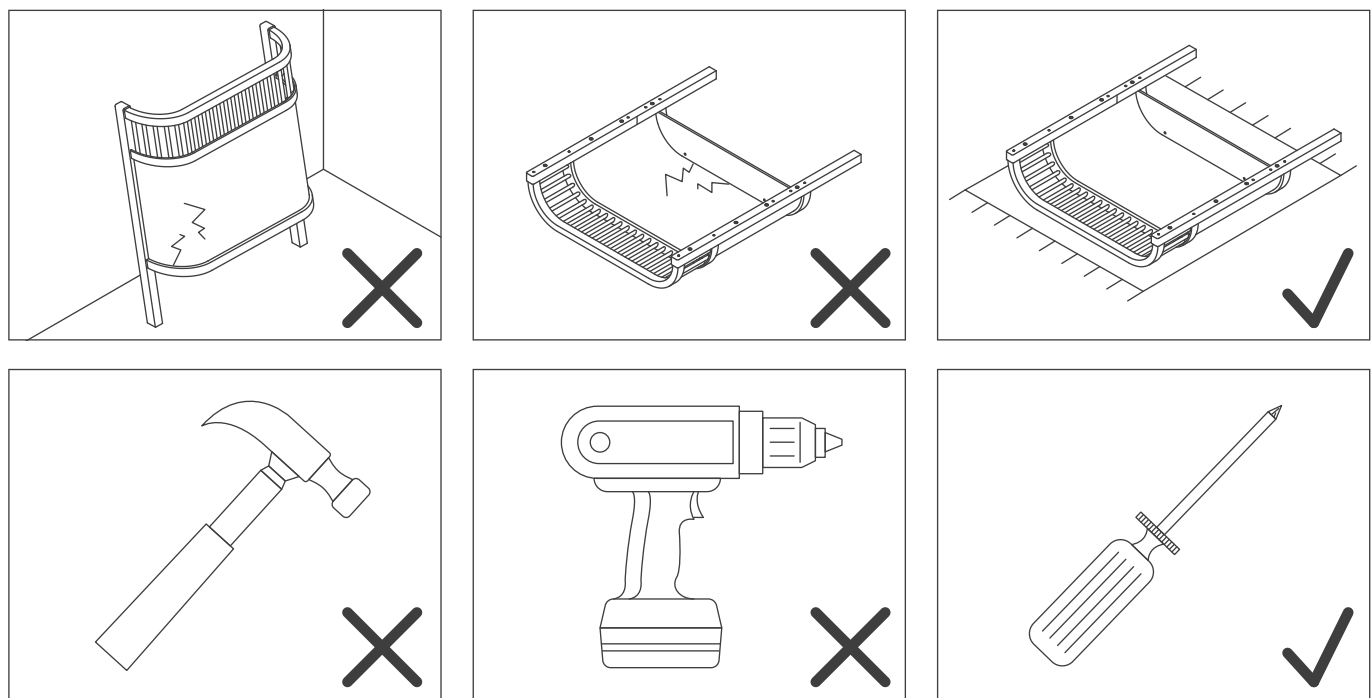
LES RAMBARDES DOIVENT ÊTRE DÉMONTÉES LORSQUE L'ENFANT PEUT SORTIR LUI-MÊME DU LIT.

POUR DES RAISONS DE SÉCURITÉ À L'ÉGARD DE VOTRE ENFANT, IL EST RECOMMANDÉ DE VÉRIFIER RÉGULIÈREMENT QUE TOUTES LES VIS ET TOUS LES BOULONS SONT BIEN SERRÉS, DE SORTE QUE LA STRUCTURE DU LIT NE SE DESSERRE PAS. VÉRIFIEZ ÉGALEMENT QU'IL N'Y A PAS DE VIS DESSERRÉES OU AUTRES QUE L'ENFANT POURRAIT AVALER OU AUXQUELS IL POURRAIT S'ACCROCHER.

ÉVITEZ DE DÉPLACER LE LIT EN LE POUSSANT, CAR LES PIEDS (B) RISQUERAIENT DE SE CASSER. PAR CONSÉQUENT, SOULEVEZ TOUJOURS LE LIT POUR LE DÉPLACER.

! **AVERTISSEMENT:** !

- IL EST IMPORTANT DE NOTER LES RISQUES LIÉS AU FEU ET AUTRES SOURCES DE CHALEUR INTENSES COMME LES APPAREILS DE CHAUFFAGE ÉLECTRIQUES ET LES POÊLES À GAZ À PROXIMITÉ DU LIT POUR ENFANT.
- N'UTILISEZ PAS LE LIT SI DES PARTIES SONT CASSÉES, ARRACHÉES OU MANQUANTES, ET N'UTILISEZ QUE DES PIÈCES DE RECHANGE APPROUVÉES PAR LE FABRICANT.
- NE LAISSEZ RIEN DANS LE LIT ET NE PLACEZ PAS LE LIT À PROXIMITÉ D'UN AUTRE OBJET SUR LEQUEL L'ENFANT PEUT SE TENIR DEBOUT OU QUI PRÉSENTE UN RISQUE D'ÉTOUFFEMENT OU D'ÉTRANGLEMENT, COMME DES RUBANS, DES CORDONS POUR RIDEAUX, ETC.
- NE SUPERPOSEZ JAMAIS DEUX MATELAS DANS LE LIT.

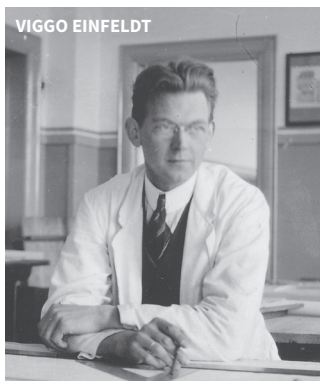


Enhorabuena por la compra de la Cama Sebra, Baby & Jr. ¡La cama que crece con el bebé!

SU HIJO NECESITA DORMIR PARA QUE PUEDA DESARROLLARSE Y CRECER. LA CAMA SEBRA, BABY & JR. CRECE Y SE DESARROLLA A LA VEZ QUE SU HIJO. LA CAMA POSEE EL ETIQUETADO ECOLÓGICO CON LA FLOR DE LA UE Y ESTÁ CERTIFICADA POR EL FSC™ (NÚMERO DE LICENCIA: FSC™ C160110). CONOCIDA COMO LA CAMA GENERACIONAL, PUEDE PASAR DE UNAS MANOS A OTRAS, DE NIÑO A NIÑO Y DE FAMILIA A FAMILIA. REPRESENTA UNA PIEZA DE LA HISTORIA DEL DISEÑO DANÉS Y UNA CAMA EXTENSIBLE SEGURA PARA BEBÉS Y NIÑOS.

ESPERAMOS QUE SU FAMILIA DISFRUTE DE LA CAMA SEBRA DURANTE MUCHOS AÑOS Y CONFIAMOS EN QUE LA CUIDEN BIEN PARA QUE MÁS NIÑOS PUEDAN USARLA.

MIA DELA / FUNDADORA DE SEBRA



SOBRE EL DISEÑO

LA CAMA SEBRA, BABY & JR. HA SIDO DISEÑADA POR SEBRA. SEBRA TIENE LOS DERECHOS DE AUTOR DE LA CAMA JUNO, DISEÑADA POR VIGGO EINFELDT EN 1942-43. LA CAMA JUNO Y VIGGO EINFELDT APARECEN MENCIONADOS BAJO LA CATEGORÍA «CULTURA INFANTIL» EN EL CANON CULTURAL DANÉS, QUE CONSTITUYE LA ESENCIA DEL PATRIMONIO CULTURAL DANÉS. LA CAMA SEBRA, BABY & JR. HA SIDO DISEÑADA POR SEBRA PARA CUMPLIR CON LOS REQUISITOS Y ESTÁNDARES ACTUALES, PERO TENIENDO EN CUENTA LAS PROPORCIONES Y LAS LÍNEAS ATEMPORALES DE LA CAMA JUNO. POR LO TANTO, EL DISEÑO CLÁSICO DE LA CAMA SEBRA ES TAN BELLO Y ACTUAL HOY EN DÍA COMO LO ERA LA CAMA JUNO CUANDO FUE DISEÑADA A PRINCIPIOS DE LA DÉCADA DE 1940.

EL DISEÑO DE LA CAMA SEBRA, BABY & JR. ESTÁ REGISTRADO EN LA UE Y NORUEGA.

LA CAMA SEBRA, BABY & JR. ES UNA CAMA PARA BEBÉS Y NIÑOS DISEÑADA PARA USO EN INTERIORES. ES UNA CAMA DE CARÁCTER EXTENSIBLE, QUE NORMALMENTE PASA DE SER UNA CUNA A CONVERTIRSE EN UNA CAMA DE NIÑO. LA CAMA ESTÁ PENSADA PARA UN MÁXIMO DE 15 KG CUANDO LA BASE DE LA CAMA ESTÁ EN LA POSICIÓN SUPERIOR Y DE 80 KG, EN LA POSICIÓN INFERIOR.

PESO DE LA CAMA: 33 KG.

PRUEBA Y CONFORMIDAD: LA CAMA HA SIDO PROBADA SEGÚN EN 716-1:2017 + AC:2019.

PIEZAS DEL PRODUCTO Y MONTAJE

ESTE PRODUCTO CONTIENE PIEZAS PEQUEÑAS QUE DEBEN MANTENERSE FUERA DEL ALCANCE DE LOS NIÑOS PEQUEÑOS. SI ES POSIBLE, GUARDE EL EMBALAJE EN CASO DE QUE VAYA A ALMACENAR EL PRODUCTO MÁS TARDE. AL DESECHAR EL EMBALAJE, DEBE CUMPLIR CON LAS NORMAS LOCALES. COMPRUEBE EL CONTENIDO DEL PAQUETE ANTES DE MONTAR EL PRODUCTO. PUEDE ENCONTRAR UNA LISTA COMPLETA DE LAS PIEZAS DEL PRODUCTO EN LA PÁGINA 22. SI FALTA ALGO, PÓNGASE EN CONTACTO CON EL DISTRIBUIDOR QUE LE VENDIÓ EL PRODUCTO.

SE TARDA UNOS 30 MINUTOS EN MONTAR EL PRODUCTO. SE NECESITAN DOS PERSONAS PARA MONTAR EL PRODUCTO. UTILICE LAS DOS LLAVES ALLEN SUMINISTRADAS PARA ENSAMBLAR EL PRODUCTO. ADEMÁS, SE REQUIERE UN DESTORNILLADOR DE ESTRELLA —NO INCLUIDO— PARA ENSAMBLAR EL PRODUCTO. NO UTILICE UN TALADRO O DESTORNILLADOR, YA QUE SU USO PUEDE PROVOCAR DAÑOS O ARAÑAZOS EN EL PRODUCTO. SI NO PUEDE METER A MANO LOS TACOS DE MADERA, UTILICE UN MARTILLO DE GOMA PARA GOLPEARLOS CUIDADOSAMENTE.

ANTES DE INICIAR EL MONTAJE, SIGA LAS INSTRUCCIONES DE MONTAJE Y FAMILIARÍCESE CON LAS DIFERENTES FASES DE LA CAMA (A, B Y C).

MATERIALES

CONSULTE LA PÁGINA 52-55 PARA OBTENER INFORMACIÓN GENERAL SOBRE LOS COMPONENTES.

LA CAMA NO ESTÁ TRATADA NI CONTIENE PRODUCTOS BIOCIDAS PARA UN EFECTO DESINFECTANTE. AUNQUE LA SUPERFICIE PINTADA O LACADA ES MUY RESISTENTE, ES INEVITABLE QUE SE PRODUZCAN MARCAS MENORES, ARAÑAZOS O PEQUEÑOS DESCONCHONES EN LA SUPERFICIE DURANTE EL USO DIARIO. LAS MARCAS Y ARAÑAZOS SE PUEDEN REPARAR CON PINTURA DE REPARACIÓN. TENGA EN CUENTA QUE CON LA PINTURA DE REPARACIÓN NO ES POSIBLE LOGRAR EXACTAMENTE LA SUPERFICIE ORIGINAL. PRESTE ESPECIAL ATENCIÓN A LA ERUPCIÓN DENTAL DE SU HIJO, YA QUE UN LADO DURO DEL BORDE DE CAMA O EL LADO DE LOS BARROTES PUEDE RESULTAR APETECIBLE EN UN INTENTO DE ALIVIAR LA PICAZÓN DE LAS ENCÍAS.

GUÍA DE MANTENIMIENTO: LIMPIEZA Y CUIDADO

TODOS LOS PRODUCTOS SE VEN AFECTADOS POR LA LUZ SOLAR, INCLUSO LOS COLORES DE LOS PRODUCTOS MÁS COLORIDOS Y CON COLORES MÁS RADIANTES PUEDEN DESVANECERSE. POR LO TANTO, PROTEJA EL PRODUCTO DE LA LUZ SOLAR DIRECTA. LA MADERA ES UN MATERIAL NATURAL SÓLIDO Y VIBRANTE. LA ESTRUCTURA Y LOS COLORES CAMBIAN A LO LARGO DE LA VIDA ÚTIL DEL PRODUCTO COMO RESULTADO DEL PROCESO DE CAMBIO CONTINUO POR EL QUE PASA LA MADERA. LA MADERA SE ADAPTA A SU ENTORNO, ASÍ QUE EVITE COLOCAR EL PRODUCTO EN UNA HABITACIÓN DONDE LA HUMEDAD FLUCTÚE Y PROTEJA SIEMPRE EL PRODUCTO DE FUENTES DE CALOR INTENSAS, COMO RADIADORES, CHIMENEAS, ETC., YA QUE ESTO PODRÍA AFECTAR O, EN EL PEOR DE LOS CASOS, SECAR LA MADERA. LAS VARIACIONES DE TEMPERATURA DRÁSTICAS O LA ALTA EXPOSICIÓN A LA HUMEDAD TAMBIÉN PUEDEN DAÑAR EL PRODUCTO, POR LO QUE EL PRODUCTO DEBE UTILIZARSE Y ALMACENARSE EN CON-

SECUENCIA. LA CAMA SE LIMPIA CON UN PAÑO ESCURRIDO Y AGUA JABONOSA TIBIA. UTILICE SIEMPRE UN PAÑO SUAVE PARA EVITAR ARAÑAZOS Y LÍMPIELA SIEMPRE CON UN PAÑO BIEN ESCURRIDO. NUNCA UTILICE PRODUCTOS DE LIMPIEZA ABRASIVOS O PRODUCTOS CON BASE DE ALCOHOL O LEJÍA NI OBJETOS AFILADOS DURANTE LA LIMPIEZA. SE PUEDE ASPIRAR CUIDADOSAMENTE EL POLVO Y LAS MIGAS EN LA PLACA DE BASE, ENTRE LOS BARROTES Y EN LAS JUNTAS. EVITE RAYAR LA CAMA CON EL CABEZAL DE LA ASPIRADORA: ELIJA UNA BOQUILLA ADECUADA PARA ELLO.

EL COLCHÓN SEBRA

EL COLCHÓN SEBRA ORIGINAL DE 2 PIEZAS TIENE LAS ESQUINAS REDONDAS PARA ENCAJAR PERFECTAMENTE EN LA CAMA SEBRA. ESTO SIGNIFICA QUE LA SEGURIDAD Y LA COMODIDAD SON DE PRIMERA CATEGORÍA. EL COLCHÓN SEBRA ESTÁ DISPONIBLE EN DIFERENTES CALIDADES Y SE PUEDE COMPRAR POR SEPARADO, ELIJA EL QUE MEJOR SE ADAPTE A LAS NECESIDADES DE SU HIJO. LA BASE DE LA CAMA TIENE DOS ALTURAS AJUSTABLES. LA DISTANCIA DESDE EL COLCHÓN HASTA LA PARTE SUPERIOR DE LA CAMA NUNCA DEBE SER INFERIOR A 200 MM EN LA POSICIÓN SUPERIOR Y A 500 MM EN LA POSICIÓN MÁS BAJA. EL ESPESOR MÁXIMO DEL COLCHÓN EN LA POSICIÓN MÁS BAJA SE INDICA MEDIANTE UNA MARCA EN EL POSTE DE LA CAMA. EL TAMAÑO MÍNIMO DEL COLCHÓN DE LA CAMA SEBRA DEBE SER DE 110 CM X 68 CM CUANDO SE MONTA COMO UNA CAMA DE BEBÉ. LA LONGITUD Y LA ANCHURA DEL COLCHÓN DEBEN PERMITIR QUE EL ESPACIO ENTRE EL COLCHÓN Y LOS LADOS, ASÍ COMO ENTRE LOS EXTREMOS NO EXCEDA DE 30 MM.

NO RECOMENDAMOS QUE UN COLCHÓN PASE DE NIÑO A NIÑO POR RAZONES HIGIÉNICAS Y FISIOLÓGICAS.

PIEZAS DE REPUESTO

SEBRA OFRECE PIEZAS DE REPUESTO PARA LA CAMA SEBRA, BABY & JR. LAS PIEZAS DE REPUESTO ESTÁN DISPONIBLES DE FORMA GRATUITA CON UN RECIBO DE COMPRA VÁLIDO POR UN PERÍODO DE 5 AÑOS A PARTIR DE LA FECHA DE COMPRA SI LAS PIEZAS RESULTAN SER DEFECTUOSAS DURANTE EL USO PRIVADO NORMAL. SI LAS PIEZAS SE DAÑAN POR MAL USO O SE PIERDEN, SE PUEDEN COMPRAR PIEZAS DE REPUESTO. OBTenga MÁS INFORMACIÓN SOBRE CÓMO Y DÓNDE OBTENER PIEZAS DE REPUESTO EN WWW.SEBRA.DK

TÉRMINOS Y CONDICIONES DE LA GARANTÍA DEL PRODUCTO

SEBRA OFRECE UNA GARANTÍA DE PRODUCTO EXTENDIDA EN LA CAMA SEBRA, BABY & JR. POR UN PERÍODO DE 5 AÑOS A PARTIR DE LA FECHA DE COMPRA. LA GARANTÍA CUBRE LA ROTURA DE LOS COMPONENTES Y LOS DAÑOS OCASIONADOS DEBIDO A LA ARTESANÍA DEFECTUOSA DURANTE EL USO PRIVADO NORMAL. QUEREMOS SEÑALAR QUE LAS VARIACIONES NATURALES QUE SE PRODUCEN EN LA MADERA NO PUEDEN CONSIDERARSE DEFECTOS O TARAS, POR LO QUE SEBRA NO GARANTIZA LA SOLIDEZ DEL COLOR, LA COINCIDENCIA DE COLORES O DUREZAS DE LA SUPERFICIE, VETAS O TEXTURAS. SI UNA RECLAMACIÓN ESTÁ JUSTIFICADA Y ESTÁ INCLUIDA EN DICHAS GARANTÍAS, SEBRA REPARARÁ, REEMPLAZARÁ O ACREDITARÁ EL PRODUCTO EN CUESTIÓN, DEPENDIENDO DEL CASO ESPECÍFICO. LA DECISIÓN SOBRE EL TIPO DE SOLUCIÓN QUE SE ADOPTARÁ INCUMBIRÁ EXCLUSIVAMENTE A SEBRA. ES NECESARIO

FACILITAR EL NÚMERO DE LOTE (LO ENCONTRARÁ EN LA PARTE POSTERIOR DE LAS INSTRUCCIONES DE MONTAJE Y EN LA PLACA BASE DE LA CAMA) Y UNA FACTURA DE COMPRA AL PRESENTAR UNA RECLAMACIÓN EN EL MARCO DE LA GARANTÍA. OBTENGA MÁS INFORMACIÓN SOBRE LA GARANTÍA DEL PRODUCTO EN WWW.SEBRA.DK

LA GARANTÍA QUEDARÁ SIN EFECTO SI:

- EL PRODUCTO TIENE TRAZAS VISIBLES DE DESGASTE
- SIGNOS DE USO INDEBIDO
- SIGNOS DE FALTA DE MANTENIMIENTO O MANTENIMIENTO INCORRECTO DE ACUERDO CON LA GUÍA DE MANTENIMIENTO
- EL PRODUCTO HA SUFRIDO DAÑOS O MANIPULACIONES, INCLUYENDO MONTAJE INADECUADO, OPERACIÓN INADECUADA, USO INDEBIDO O ALMACENAMIENTO INAPROPIADO
- SE HAN APLICADO MATERIALES DE TERCEROS AL PRODUCTO O SE HAN REALIZADO CAMBIOS EN EL PRODUCTO, COMO PINTURA NUEVA O BARNIZ

ELIMINACIÓN DEL PRODUCTO: REUTILIZACIÓN Y DESMONTAJE.

LA CAMA SEBRA, BABY & JR. ES UNA CAMA GENERACIONAL. ESTÁ DISEÑADA PARA QUE PUEDA PASAR DE UNAS MANOS A OTRAS. ASÍ QUE CEDA LA CAMA A OTRA FAMILIA O AMIGOS QUE PUEDAN NECESITAR UNA NUEVA. SI LO ANTERIOR NO ES POSIBLE, LE RECOMENDAMOS QUE INTENTE REVENDERLA, POR EJEMPLO, A TRAVÉS DE UNA PLATAFORMA DE REVENTA. SI LA CAMA, POR ALGUNA RAZÓN, ESTÁ EN TAL CONDICIÓN QUE YA NO SIRVE DE CUNA, DESMONTE LA CAMA PARA SU CLASIFICACIÓN Y ELIMINACIÓN.

AFLOJE LOS TORNILLOS CON UN DESTORNILLADOR DE ESTRELLA Y CON LAS DOS Llaves ALLEN QUE SE SUMINISTRAN CON EL PRODUCTO. GIRE EN EL SENTIDO CONTRARIO A LAS AGUJAS DEL RELOJ PARA SEPARAR LAS DIFERENTES PARTES.

CLASIFIQUE Y DESECHE LAS PIEZAS DE LA SIGUIENTE MANERA:

- LAS PIEZAS DE METAL Y PLÁSTICO SE PUEDEN ENTREGAR EN UN PUNTO LIMPIO DE RECICLAJE PARA QUE PUEDAN RECICLARSE CORRECTAMENTE.
- LA MADERA PINTADA O LACADA, LAS PLACAS DE BASE Y LOS TACOS DE MADERA SE PUEDEN LLEVAR A UN PUNTO LIMPIO DE RECICLAJE PARA RECICLARLOS CORRECTAMENTE.

IMPORTANTE:

LOS BARROTES LATERALES SE PUEDEN DESMONTAR CUANDO EL NIÑO PUEDA SALIR GATEANDO DE LA CAMA.

EN ARAS DE LA SEGURIDAD DE SU HIJO, SE RECOMIENDA QUE COMPRUEBE PERIÓDICAMENTE QUE TODOS LOS TORNILLOS Y TUERCAS ESTÉN APRETADOS PARA QUE LA CAMA NO SE DESMORONE. COMPRUEBE TAMBIÉN QUE NO HAY TORNILLOS SUELTOS O SIMILARES CON LOS QUE EL NIÑO SE PUEDA ENGANCHAR O ATRAGANTAR.

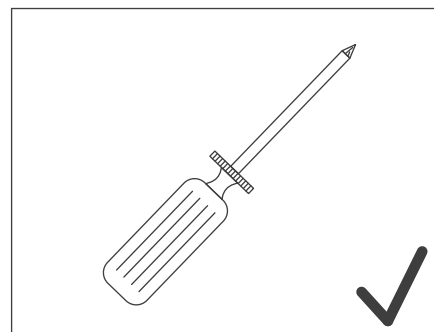
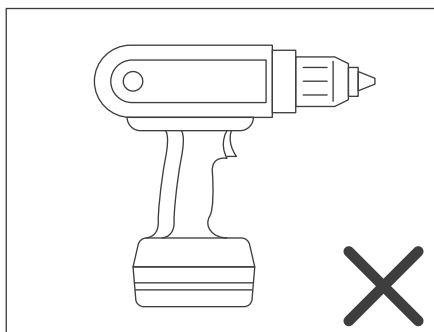
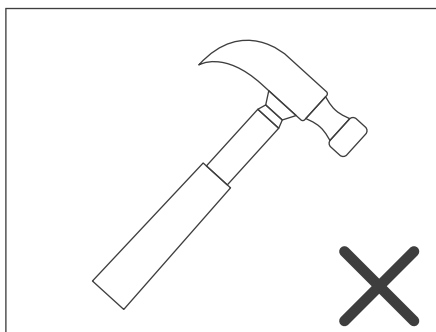
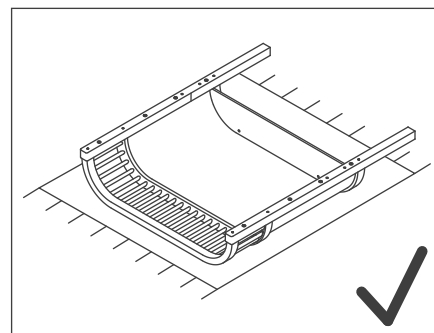
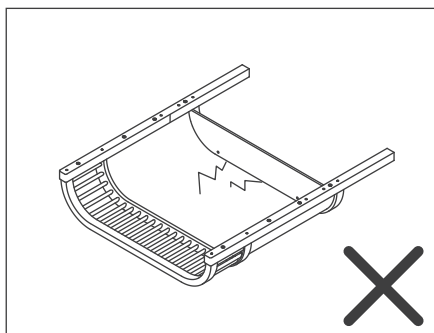
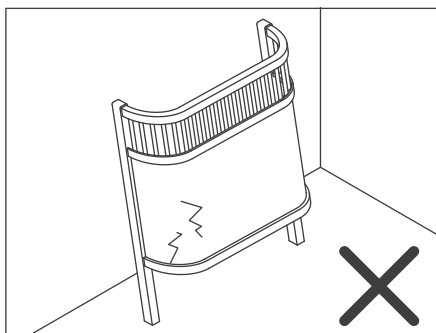
NO EMPUJE LA CAMA, YA QUE LAS PATAS DE APOYO (B) PUEDEN ROMPERSE. LEVANTE SIEMPRE LA CAMA SI NECESITA DESPLAZARLA.



ADVERTENCIA:



- TENGA PRESENTE LOS RIESGOS QUE CONLLEVA EL FUEGO U OTRAS FUENTES DE CALOR INTENSO, TALES COMO CALENTADORES ELÉCTRICOS, HORNOS DE GAS, ETC., CERCA DE LA CAMA.
- NO UTILICE LA CAMA SI TIENE PARTES ROTAS, RAJADAS, O BIEN FALTAN PIEZAS, Y SOLO UTILICE PIEZAS DE REPUESTO APROBADAS POR EL FABRICANTE.
- NO DEJE NADA EN LA CAMA Y NO COLOQUE LA CAMA CERCA DE OTRO OBJETO SOBRE EL QUE EL NIÑO SE PUEDA PONER DE PIE O QUE SUPONGA UN RIESGO DE ASFIXIA O ESTRANGULACIÓN, POR EJEMPLO, CINTAS, CORDONES PARA PERSIANAS, CORTINAS, ETC.
- NO UTILICE LA CAMA CON MÁS DE UN COLCHÓN.



Congratulazioni per l'acquisto del letto Sebra, Baby & Jr., il letto che cresce con il bambino!

IL SONNO È MOLTO IMPORTANTE PER IL BAMBINO, PER FAVORIRE LA CRESCITA E LO SVILUPPO INTELLETTUALE. IL LETTO SEBRA, BABY & JR. SEGUE LA CRESCITA DEL TUO BAMBINO. IL LETTO HA IL MARCHIO ECOLABEL IL FIORE ED È CERTIFICATO FSC™ (NUMERO DELLA LICENZA: FSC™ C160110). È UN LETTO CHE PUÒ DURARE PER GENERAZIONI, PASSANDO DA BAMBINO A BAMBINO, DA FAMIGLIA A FAMIGLIA. UN PEZZO DI STORIA DEL DESIGN DANESE E UN LETTO ESTRAIBILE SICURO PER NEONATI E BAMBINI.

SPIRIAMO CHE LA TUA FAMIGLIA SFRUTTI IL LETTO SEBRA PER MOLTI ANNI E CHE LO CONSERVI BENE PER PASSARLO A FRATELLINI O ALTRI BAMBINI.

MIA DELA
FONDATORE DI SEBRA



INFORMAZIONI SUL DESIGN

IL LETTO SEBRA, BABY & JR. È STATO PROGETTATO DA SEBRA. SEBRA DETIENE I DIRITTI D'AUTORE DEL LETTO JUNO, PROGETTATO DA VIGGO EINFELDT NEL 1942-43. IL LETTO JUNO E VIGGO EINFELDT RIENTRANO NELLA CATEGORIA "CULTURA DEI BAMBINI" DELLA TRADIZIONE STILISTICA DANESE, CHE RAPPRESENTA L'ESSENZA DEL PATRIMONIO CULTURALE DANESE. SEBRA HA PROGETTATO IL LETTO SEBRA, BABY & JR., PER SODDISFARE I REQUISITI E GLI STANDARD ATTUALI, TENENDO CONTO AL TEMPO STESSO DELLE PROPORZIONI E DELLE LINEE SENZA TEMPO DEL LETTO JUNO. IL DESIGN CLASSICO DEL LETTO SEBRA È BELLO E ATTUALE OGGI COME LO ERA IL LETTO JUNO QUANDO È STATO PROGETTATO NEI PRIMI ANNI '40.

IL LETTO SEBRA, BABY & JR. È UN DESIGN REGISTRATO NELL'UE E IN NORVEGIA.

IL LETTO SEBRA, BABY & JR. È UN LETTO PER NEONATI E BAMBINI PROGETTATO PER L'USO IN INTERNI. IL LETTO È ESTRAIBILE, PER CUI SI TRASFORMA DA LETTINO PER NEONATI A LETTO PER BAMBINI. IL LETTO È PROGETTATO PER SOPPORTARE MASSIMO 15 KG NELLA STRUTTURA DEL LETTO SUPERIORE E 80 KG IN QUELLA INFERIORE.

PESO DEL LETTO: 33 KG.

TEST E CONFORMITÀ: IL LETTO È TESTATO IN BASE ALLA NORMA 716-1:2017 + AC:2019.

PARTI DEL PRODOTTO E MONTAGGIO

QUESTO PRODOTTO CONTIENE PARTI DI PICCOLE DIMENSIONI CHE DEVONO ESSERE TENUTE LONTANO DALLA PORTATA DI BAMBINI PICCOLI. SE POSSIBILE, CONSERVARE L'IMBALLAGGIO ORIGINALE PER RIPORRE IL PRODOTTO. RISPETTARE LE NORMATIVE LOCALI PER LO SMALTIMENTO DELL'IMBALLAGGIO. PRIMA DI ASSEMBLARE IL PRODOTTO, CONTROLLARE IL CONTENUTO DELLA CONFEZIONE. L'ELENCO COMPLETO DELLE PARTI DEL PRODOTTO È DISPONIBILE A PAGINA 22. SE MANCA QUALCOSA, CONTATTA IL RIVENDITORE PRESSO IL QUALE SI È ACQUISTATO IL PRODOTTO.

L'ASSEMBLAGGIO DI QUESTO PRODOTTO RICHIEDE CIRCA 30 MINUTI. PER ASSEMBLARE IL PRODOTTO SONO NECESSARIE 2 PERSONE. PER ASSEMBLARE IL PRODOTTO, UTILIZZARE LE DUE CHIAVI A BRUGOLA IN DOTAZIONE. PER ASSEMBLARE IL PRODOTTO SERVE ANCHE UN CACCIAVITE A STELLA, NON INCLUSO. NON UTILIZZARE UN TRAPANO NÉ UN AVVITATORE ELETTRICO PER EVITARE DI DANNEGGIARE O GRAFFIARE IL PRODOTTO. SE NON SI RIESCE A INSERIRE I TASSELLI DI LEGNO A MANO, SI PUÒ UTILIZZARE UN MARTELLO DI GOMMA BATTENDO CON CAUTELA. SEGUIRE LE ISTRUZIONI DI MONTAGGIO E STUDIARE I DIVERSI STADI DEL LETTO (A, B E C) PRIMA DI PROCEDERE CON IL MONTAGGIO.

MATERIALI

VEDERE LA PAGINA 52-55 PER LA PANORAMICA DEI COMPONENTI.

IL LETTO NON VIENE TRATTATO CON BIOCIDI DISINFETTANTI, NÉ LI CONTIENE.

SEBBENE LA SUPERFICIE VERNICIATA/LACCATA SIA MOLTO ROBUSTA, NON POSSIAMO ESCLUDERE CHE, CON L'USO QUOTIDIANO, SI POSSA AMMACCARE, GRAFFIARE E/O POSSA STACCARSI. È POSSIBILE RIPARARE SEGNI E GRAFFI UTILIZZANDO LA VERNICE APPOSITA PER LA RIPARAZIONE. SI NOTI CHE UTILIZZANDO LA VERNICE APPOSITA PER LA RIPARAZIONE, LA SUPERFICIE OTTENUTA NON SARÀ UGUALE A QUELLA ORIGINALE. QUANDO SPUNTANO I DENTINI AL BAMBINO È NECESSARIO PRESTARE MOLTA ATTENZIONE, PERCHÉ POTREBBE MORDERE IL BORDO DEL LETTO/LE SPONDE PER ALLEVIARE IL PRURITO ALLE GENGIVE.

GUIDA ALLA MANUTENZIONE - PULIZIA E CURA

TUTTI I PRODOTTI RISENTONO DEGLI EFFETTI DELLA LUCE SOLARE: ANCHE I PRODOTTI PIÙ COLORATI E A TINTE SOLIDE POSSONO SBIADIRE. È NECESSARIO PERTANTO PROTEGGERE IL PRODOTTO DALL'ESPOSIZIONE DIRETTA ALLA LUCE SOLARE. IL LEGNO È UN MATERIALE NATURALE VIVO E RESISTENTE. LA STRUTTURA E I COLORI CAMBIANO NEGLI ANNI, COME RISULTATO DEL PROCESSO DI CAMBIAMENTO CONTINUO A CUI È SOTTOPOSTO IL LEGNO. IL LEGNO SI ADATTA ALL'AMBIENTE CIRCOSTANTE: EVITARE DI POSIZIONARE IL PRODOTTO IN UNA STANZA IN CUI L'UMIDITÀ NON È COSTANTE E PROTEGGERE SEMPRE IL PRODOTTO DA FORTI FONTI DI CALORE, QUALI RADIATORI, CAMINETTI, ECC. IN CASO CONTRARIO IL LEGNO PUÒ DANNEGGIARSI E NEL PEGGIORE DEI CASI, SECCARSI. IL PRODOTTO PUÒ DANNEGGIARSI ANCHE PER BRUSCHE VARIAZIONI DI TEMPERATURA O PER UN'ELEVATA ESPOSIZIONE ALL'UMIDITÀ. PER UTILIZZARE E CONSERVARE IL PRODOTTO IN MODO ADEGUATO, È NECESSARIO TENER CONTO DI QUESTI FATTORI.

PULIRE IL LETTO CON ACQUA CALDA SAPONATA, UTILIZZANDO UN PANNINO BEN STRIZZATO. PER EVITARE DI GRAFFIARE IL PRODOTTO, UTILIZZARE UN PANNINO MORBIDO E ASCIUGARE CON UN PANNINO MOLTO STRIZZATO. PER LA PULIZIA, NON UTILIZZARE DETERGENTI ABRASIVI, SOSTANZE A BASE ALCOLICA, CANDEGGINA NÉ OGGETTI AFFILATI. LA POLVERE E LE BRICIOLE CHE SI DEPOSITANO SULLA PIASTRA DI BASE, TRA LE BARRE E NEI GIUNTI POSSONO ESSERE ASPIRATE CON DELICATEZZA. EVITARE DI GRAFFIARE IL LETTO CON L'ASPIRAPOLVERE E SCEGLIERE UN BOCCHETTONE IDONEO ALLO SCOPO.

MATERASSO SEBRA

L'ORIGINALE MATERASSO SEBRA DIVISO IN 2 PEZZI HA ANGOLI ARROTONDATI PER ADATTARSI PERFETTAMENTE AL LETTO SEBRA. QUESTO GARANTISCE UNA SICUREZZA E UN COMFORT DI PRIM'ORDINE. IL MATERASSO SEBRA È DISPONIBILE IN DIVERSI MODELLI E PUÒ ESSERE ACQUISTATO SEPARATAMENTE: SCEGLI QUELLO PIÙ ADATTO ALLE ESIGENZE DEL TUO BAMBINO. LA BASE DEL LETTO PUÒ ESSERE REGOLATA IN ALTEZZA SU 2 LIVELLI. LA DISTANZA FRA IL MATERASSO E LA PARTE SUPERIORE DEL LETTO NON DEVE ESSERE INFERIORE A 200 MM NELLA POSIZIONE SUPERIORE E A 500 MM NELLA POSIZIONE INFERIORE. LO SPESSORE MASSIMO DEL MATERASSO NELLA POSIZIONE PIÙ BASSA È INDICATO DA UN SEGNO APPOSTO SULLA COLONNA DEL LETTO.

LA DIMENSIONE MINIMA DEL MATERASSO PER IL LETTO SEBRA DEVE ESSERE 110 CM X 68 CM SE ASSEMBLATO COME LETTINO PER NEONATI. LA LUNGHEZZA E LA LARGHEZZA DEL MATERASSO DEVONO ESSERE TALI PER CUI LO SPAZIO TRA IL MATERASSO, I LATI E LE ESTREMITÀ NON SUPERI I 30 MM.

PER MOTIVI IGIENICI E FISIOLGICI, SI SCONSIGLIA DI PASSARE IL MATERASSO DA BAMBINO A BAMBINO.

PARTI DI RICAMBIO

SEBRA DISPONE DI PEZZI DI RICAMBIO PER IL LETTO SEBRA, BABY & JR. I PEZZI DI RICAMBIO SONO DISPONIBILI GRATUITAMENTE DIETRO PRESENTAZIONE DI UNA RICEVUTA DI ACQUISTO VALIDA, PER UN PERIODO DI 5 ANNI DALLA DATA DI ACQUISTO, SE I PEZZI RISULTANO DIFETTOSI CON UN UTILIZZO NORMALE. SE I PEZZI VENGONO DANNEGGIATI PER USO IMPROPRIO O SE VENGONO SMARRITI, POSSONO ESSERE SOSTITUITI ACQUISTANDO I PEZZI DI RICAMBIO.

LEGGI DI PIÙ SU COME E DOVE ACQUISTARE I PEZZI DI RICAMBIO SU WWW.SEBRA.DK

TERMINI E CONDIZIONI DI GARANZIA DEL PRODOTTO

SEBRA OFFRE UN'ESTENSIONE DI GARANZIA DEL PRODOTTO SUL LETTO SEBRA, BABY & JR. PER UN PERIODO DI 5 ANNI DALLA DATA DI ACQUISTO. LA GARANZIA COPRE LE ROTTURE DEI COMPONENTI E I DANNI CONSEGUENTI, DOVUTI A DIFETTI DI MANODOPERA, IN CONDIZIONI DI UTILIZZO NORMALI.

NOTARE CHE LE VARIAZIONI NATURALI CHE SI VERIFICANO NEL LEGNO NON POSSONO ESSERE CONSIDERATE DIFETTI O MANCANZE, PER CUI SEBRA NON GARANTISCE LA RESISTENZA DEL COLORE, LA CORRISPONDENZA DEL COLORE DEL RIVESTIMENTO O LA DUREZZA, LE VENATURE O LE TRAME. SE IL RECLAMO È RITENUTO VALIDO E RIENTRA

IN DETTE GARANZIE, SEBRA PROVVEDERÀ ALLA RIPARAZIONE, ALLA SOSTITUZIONE O AL RIMBORSO DEL PREZZO DEL PRODOTTO IN QUESTIONE, A SECONDA DEL CASO SPECIFICO.

LA DECISIONE SULLA SCELTA FRA RIPARAZIONE, SOSTITUZIONE O RIMBORSO DEL PREZZO È A COMPLETA DISCREZIONE DI SEBRA. PER PRESENTARE UN RECLAMO DI UN PRODOTTO IN GARANZIA, È NECESSARIO ALLEGARE IL NUMERO DI LOTTO (CHE SI TROVA SUL RETRO DELLE ISTRUZIONI DI MONTAGGIO E SULLA PIASTRA DI BASE DEL LETTO) OLTRE ALLA RELATIVA RICEVUTA DI ACQUISTO.

LEGGI DI PIÙ SULLA GARANZIA DEL PRODOTTO SU WWW.SEBRA.DK

LA GARANZIA È NULLA NEI CASI IN CUI:

- IL PRODOTTO MOSTRA TRACCE VISIBILI DI USURA
- CI SONO INDIZI EVIDENTI DI UN USO IMPROPRIO
- CI SONO SEGNI DI MANUTENZIONE ESEGUITA IN MODO NON CORRETTO O NON ESEGUITA AFFATTO, CONTRARIAMENTE A QUANTO PREVISTO DALLA GUIDA ALLA MANUTENZIONE
- IL PRODOTTO HA SUBITO DANNI E MALTRATTAMENTI, TRA CUI MONTAGGIO IMPROPRIO, FUNZIONAMENTO IMPROPRIO, USO O STOCCAGGIO IMPROPRIO
- SONO STATI APPLICATI MATERIALI DI TERZI SUL PRODOTTO O SONO STATE APPORTATE MODIFICHE AL PRODOTTO, QUALI VERNICIATURA O LACCATURA

SMALTIMENTO DEL PRODOTTO - RIUTILIZZO E SMONTAGGIO.

IL LETTO SEBRA, BABY & JR. È UN LETTO CHE SI TRAMANDA DI GENERAZIONE IN GENERAZIONE. È PROGETTATO PER ESSERE USATO DA PIÙ BAMBINI. PASSA IL LETTO AL NUOVO FRATELLINO O AD AMICI CHE STANNO PER DIVENTARE GENITORI. OPPURE TI CONSIGLIAMO DI PROVARE A RIVENDERLO, AD ESEMPIO SU UN SITO DI VENDITE DI SECONDA MANO. SE LE CONDIZIONI DEL LETTO, PER QUALSIASI MOTIVO, NE PREGIUDICANO L'USO, È NECESSARIO SMONTARLO PER DIFFERENZIARE I DIVERSI COMPONENTI E SMALTIRLO. ALLENARE LE DIVERSE VITI UTILIZZANDO UN CACCIAVITE A STELLA E LE DUE CHIAVI A BRUGOLA IN DOTAZIONE, RUOTANDO IN SENSO ANTIORARIO PER SEPARARE LE DIVERSE PARTI.

SEPARARE E SMALTIRE LE PARTI NEL MODO INDICATO DI SEGUITO:

- LE PARTI METALLICHE E IN PLASTICA DEVONO ESSERE RICICLATE PRESSO UN IMPIANTO SPECIALIZZATO.
- IL LEGNO VERNICIATO E LACCATO, LE PIASTRE INFERIORI E I TASSELLI IN LEGNO DEVONO ESSERE SMALTITI PRESSO UN IMPIANTO SPECIALIZZATO.

IMPORTANTE:

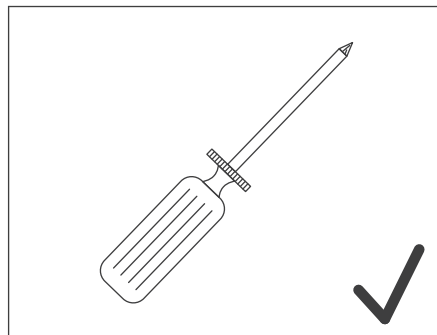
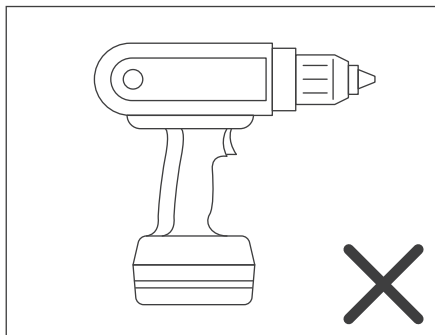
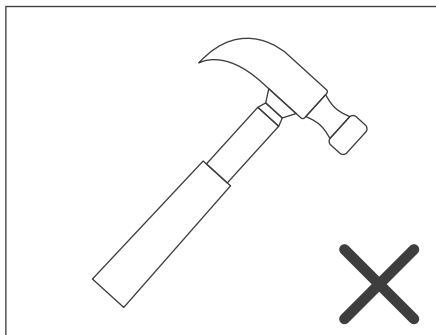
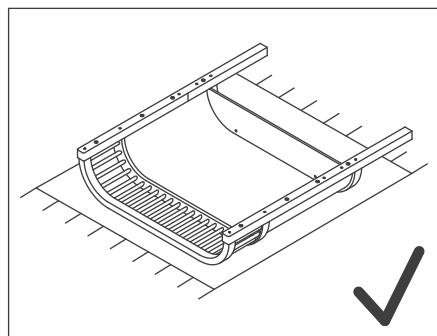
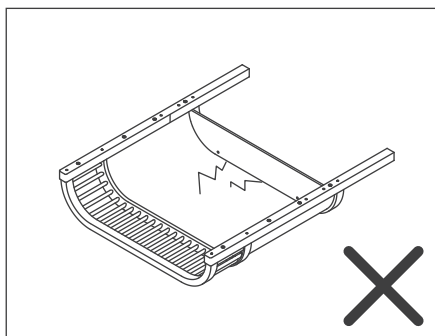
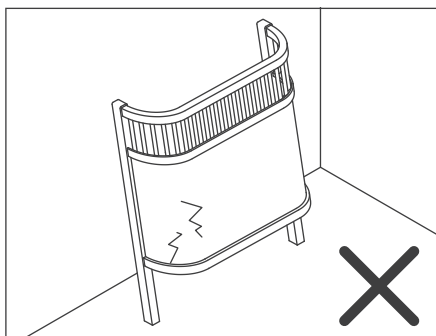
APPENA IL BAMBINO È IN GRADO DI SCENDERE DA SOLO DAL LETTO, LE SPONDE LATERALI DEVONO ESSERE RIMOSSE.

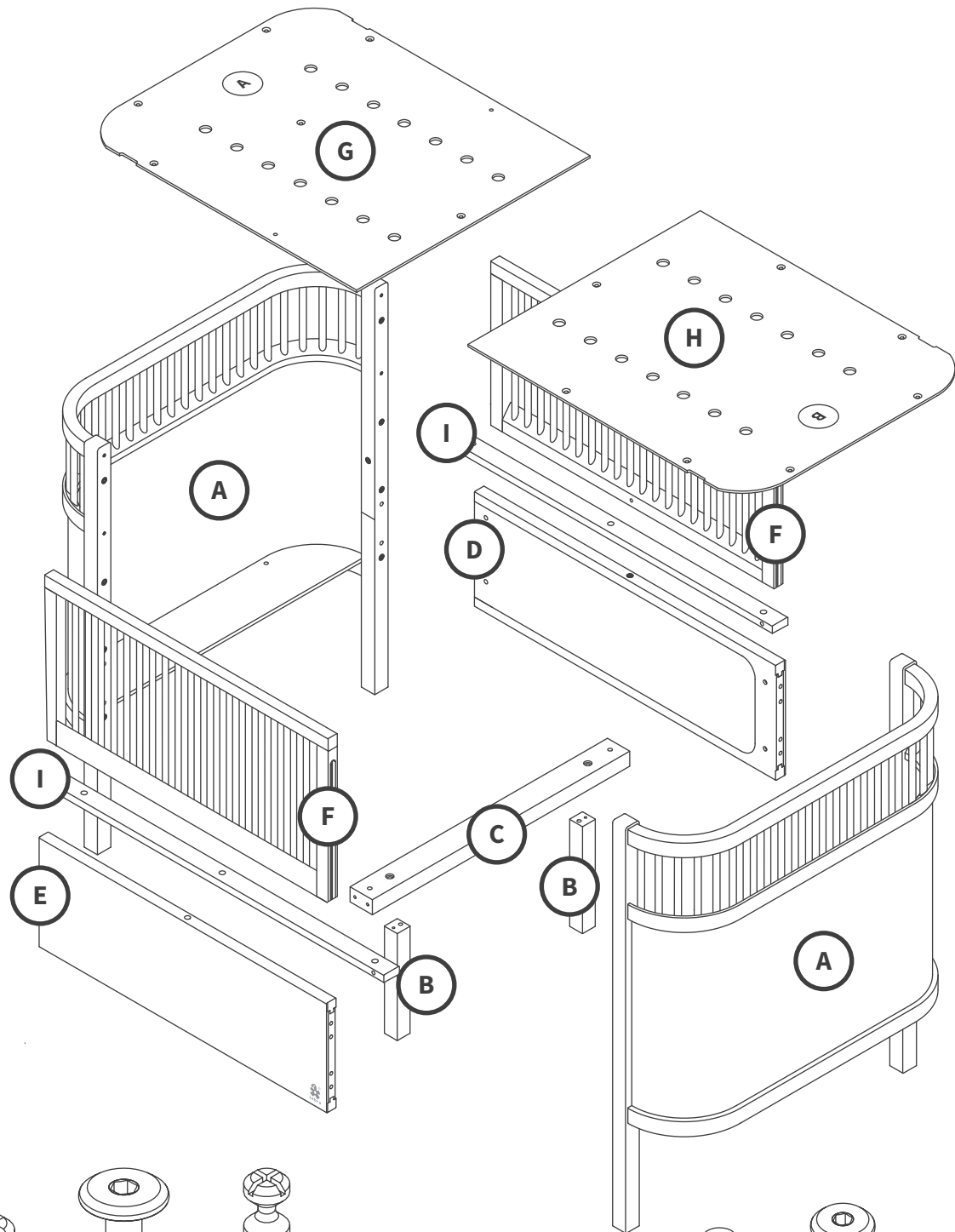
PER LA SICUREZZA DEL BAMBINO, CONSIGLIAMO DI CONTROLLARE REGOLARMENTE CHE TUTTE LE VITI E I BULLONI SIANO SERRATI IN MODO CHE LE PARTI DEL LETTO NON POSSANO SEPARARSI. VERIFICARE INOLTRE CHE NON VI SIANO VITI ALLENATE E SIMILI, IN CUI IL BAMBINO POTREBBE IMPIGLIARSI O CHE POTREBBE INGERIRE.

NON TRASCINARE IL LETTO, PER EVITARE DI ROMPERE LE GAMBE DI SUPPORTO (B). SOLLEVARE SEMPRE IL LETTO PER SPOSTARLO.

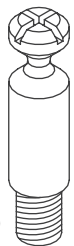
AVVISO:

- PRESTARE ATTENZIONE AL RISCHIO DERIVANTE DALLA PRESENZA DI FIAMME LIBERE E ALTRE POTENTI FONTI DI CALORE, QUALI AD ESEMPIO RISCALDATORI ELETTRICI, FORNI A GAS, ECC. NELLE VICINANZE DEL LETTINO.
- NON UTILIZZARE IL LETTINO SE ALCUNE PARTI MANCANO O RISULTANO ROTTE O STRAPPATE, E UTILIZZARE SOLO PEZZI DI RICAMBIO APPROVATI DAL PRODUTTORE.
- NON LASCIARE NULLA NEL LETTINO, E NON POSIZIONARE IL LETTINO VICINO A UN ALTRO PRODOTTO SUL QUALE IL BAMBINO PUÒ STARE IN PIEDI O CHE PUÒ COMPORTARE RISCHI DI SOFFOCAMENTO O STRANGOLAMENTO, QUALE AD ESEMPIO NASTRI, TENDE / TENDE A RULLO, ECC.
- NON UTILIZZARE IL LETTINO CON PIÙ DI UN MATERASSO.

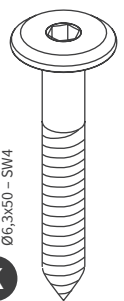




J 2002369 x 2
M6 x 33 mm



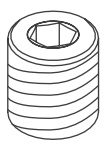
K 2002320 x 2
Ø6,3x50 - SW4



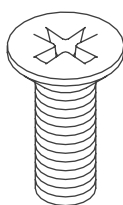
L 2002370 x 8
M6 x 45 mm



M 2002322 x 10
M6 x 6 mm - SW3



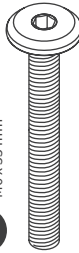
N 2002389 x 8
M4 x 16 mm



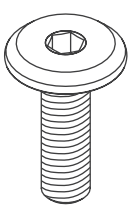
O 2002324 x 14
Ø8 x 40 mm



P 2002325 x 4
M6 x 55 mm



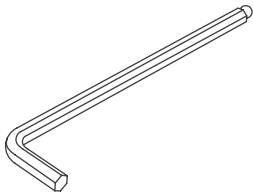
Q 2002326 x 7
M6 x 20 mm



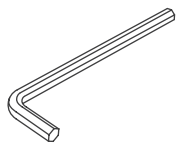
R x 4

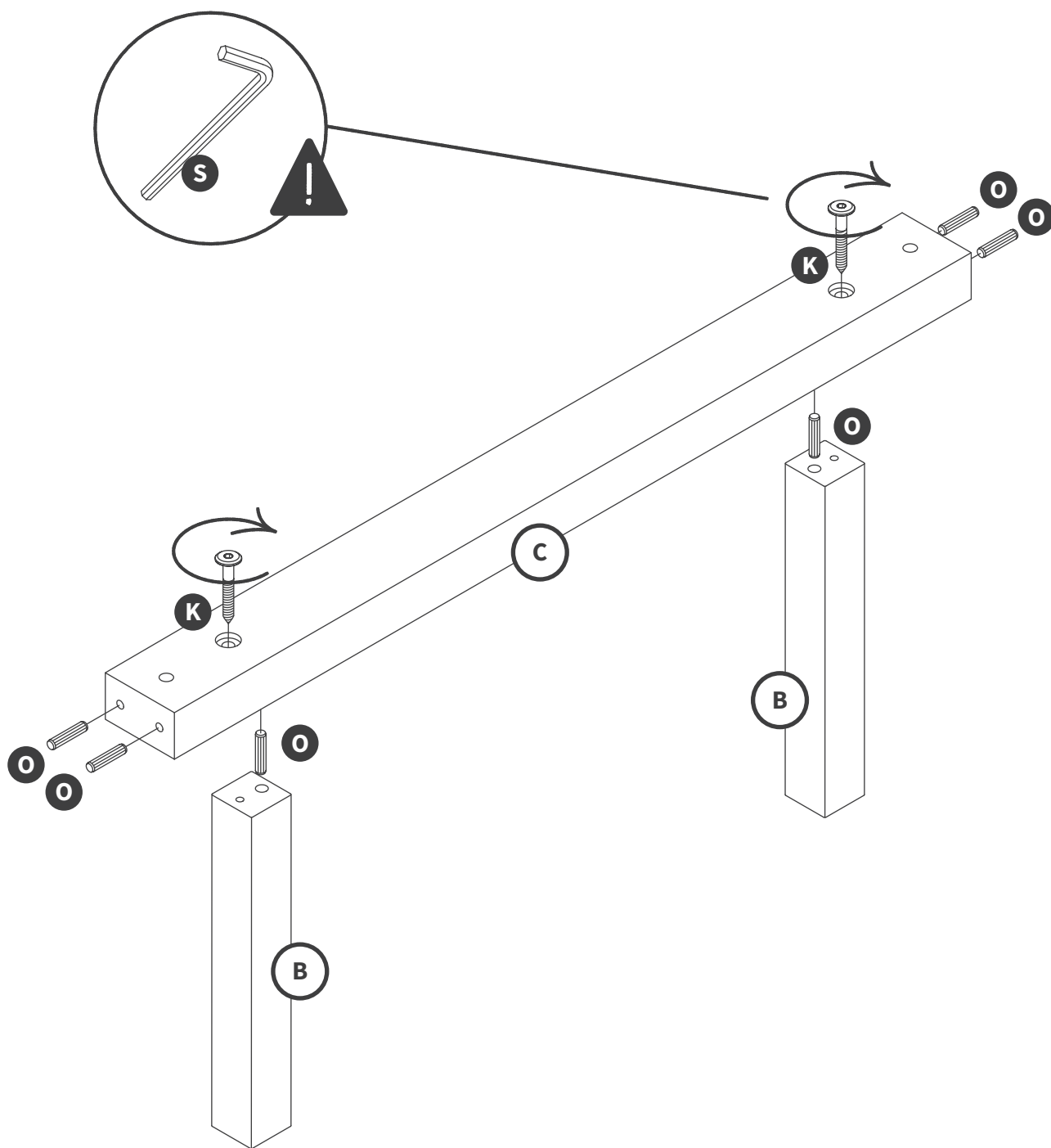


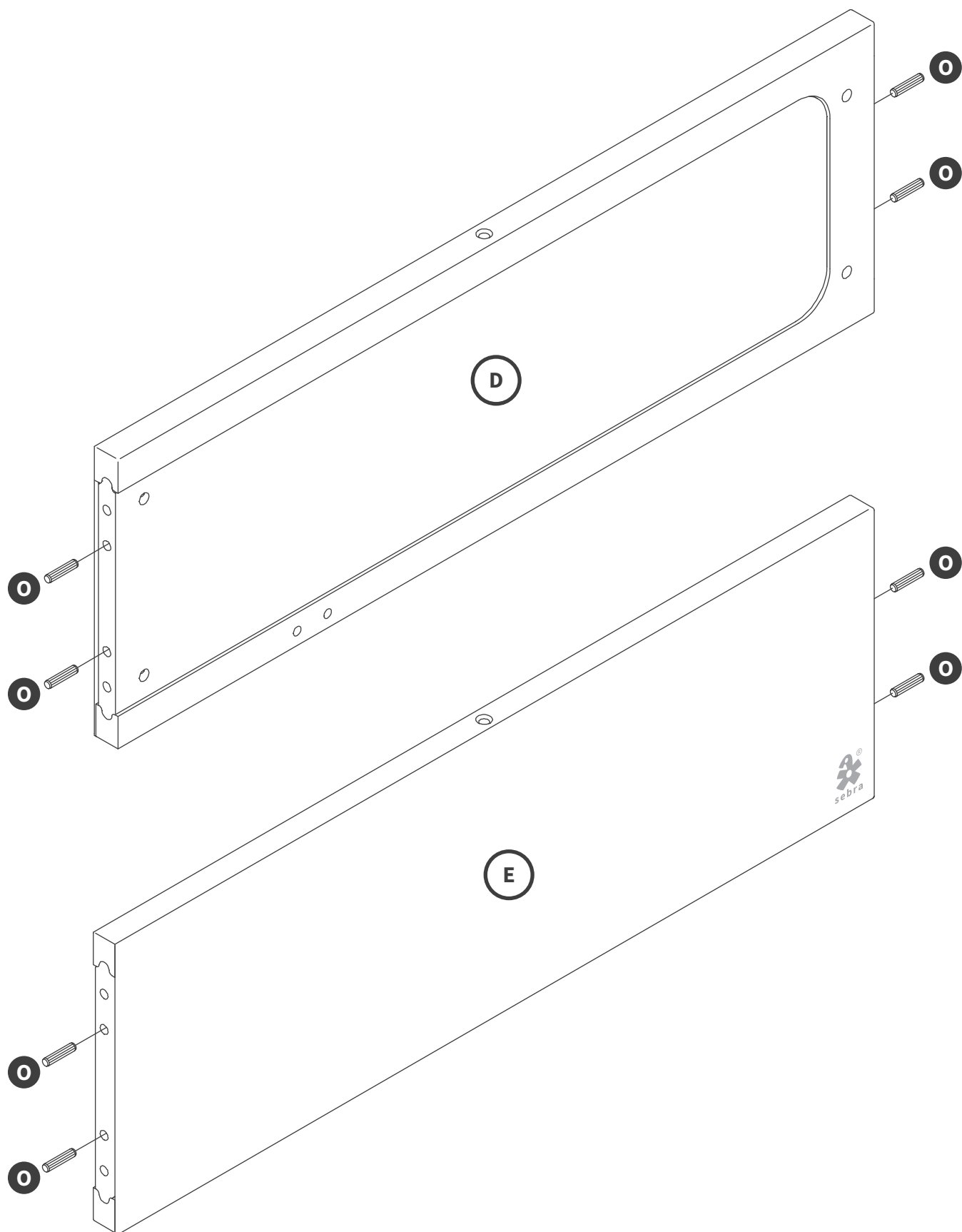
S 200230147 x 1
SW4

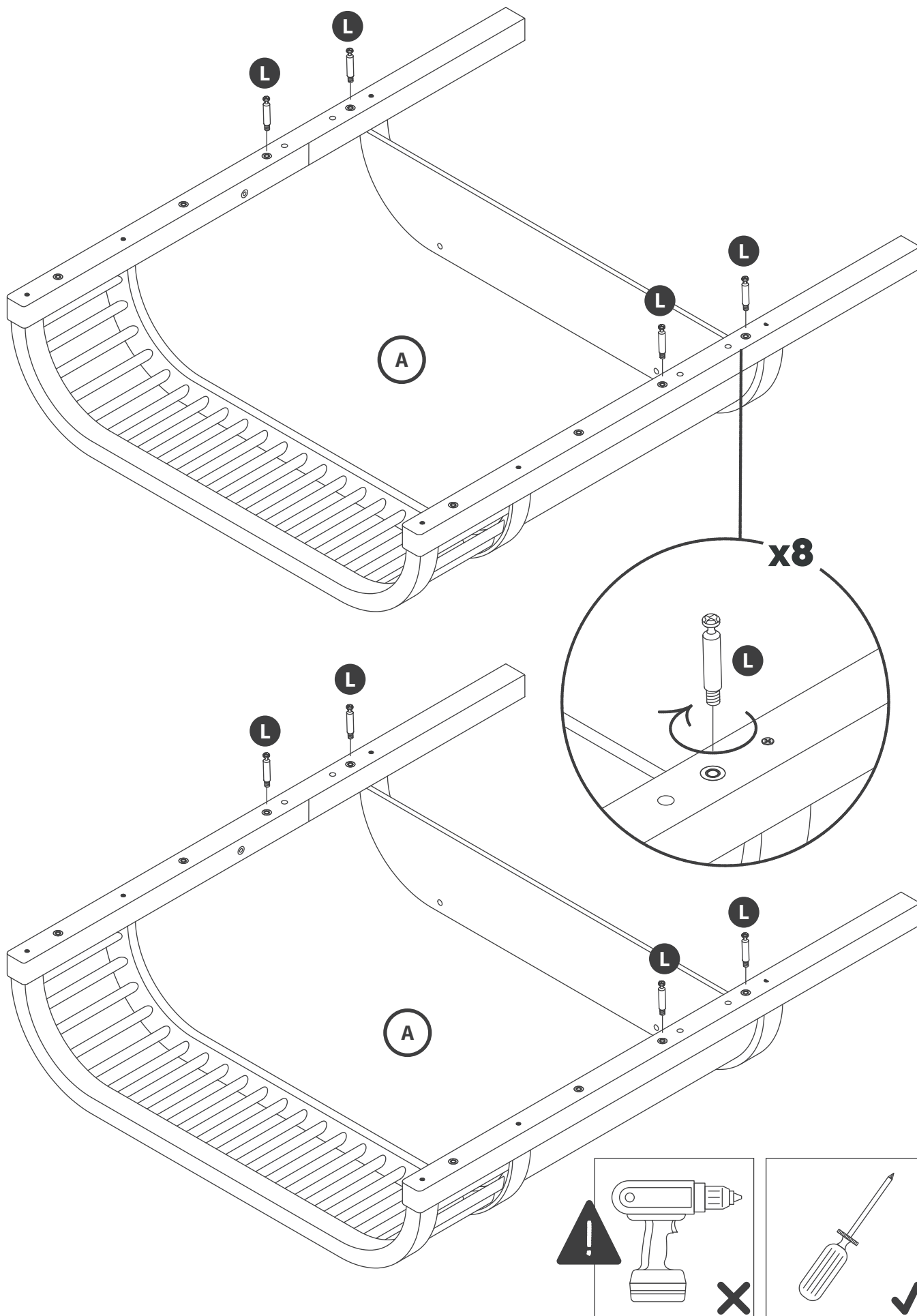


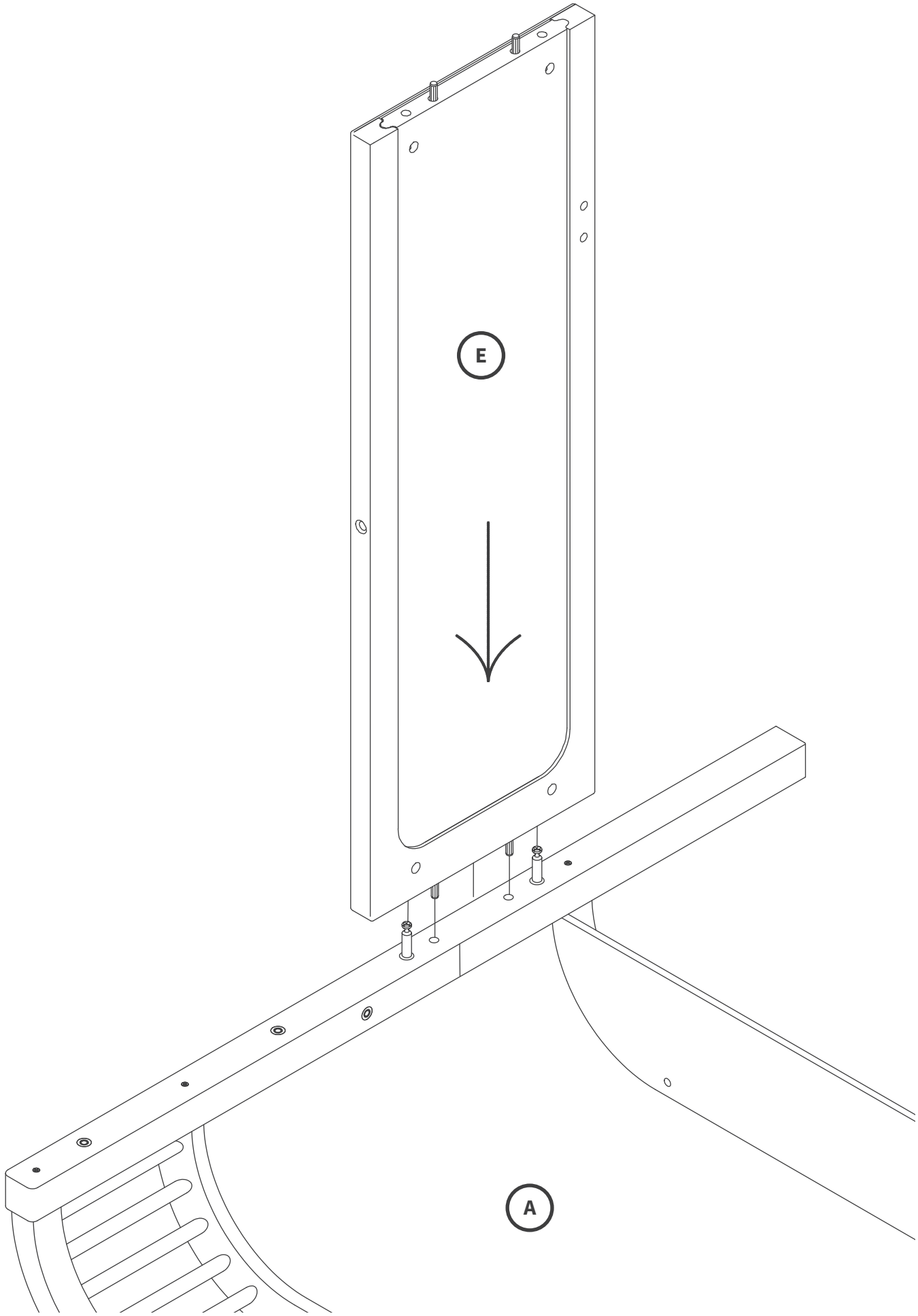
T 200230148 x 1
SW3

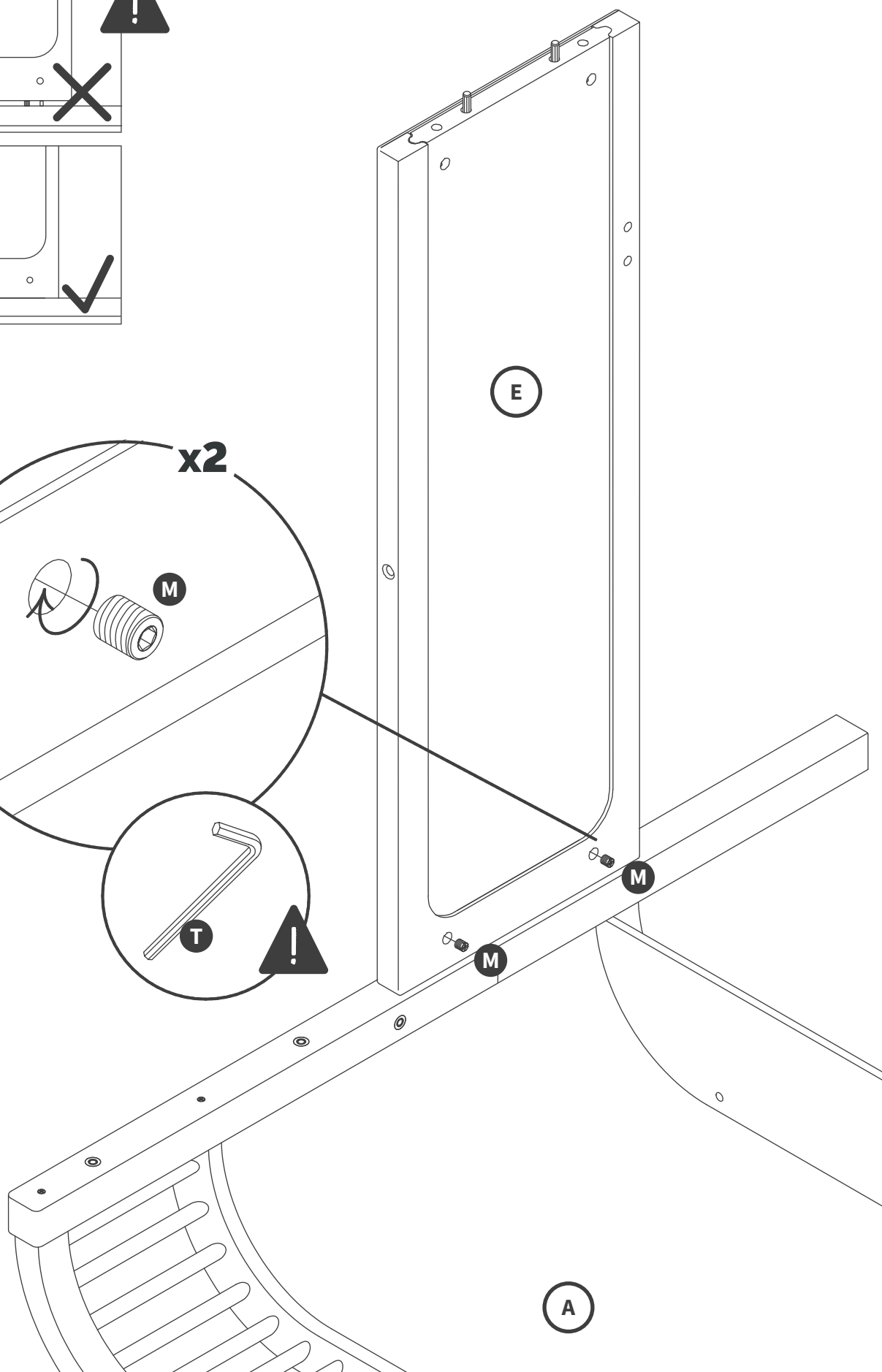
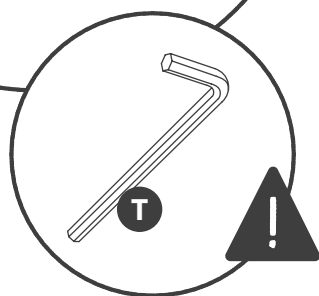
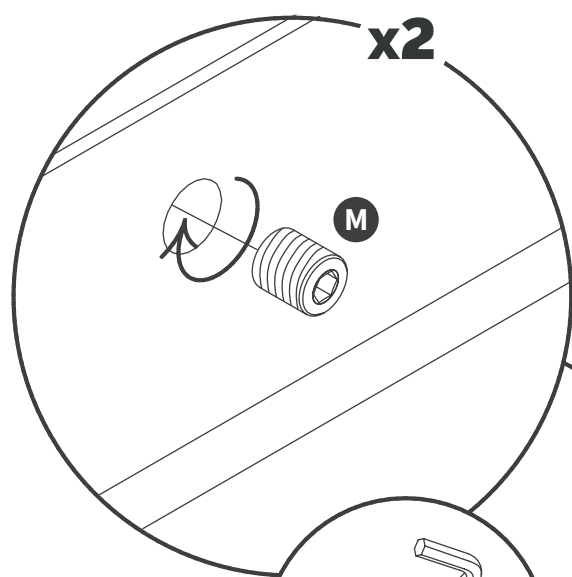
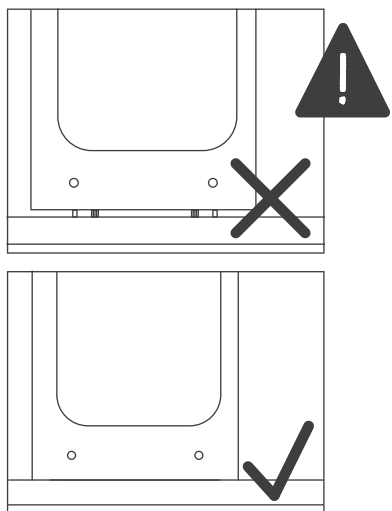


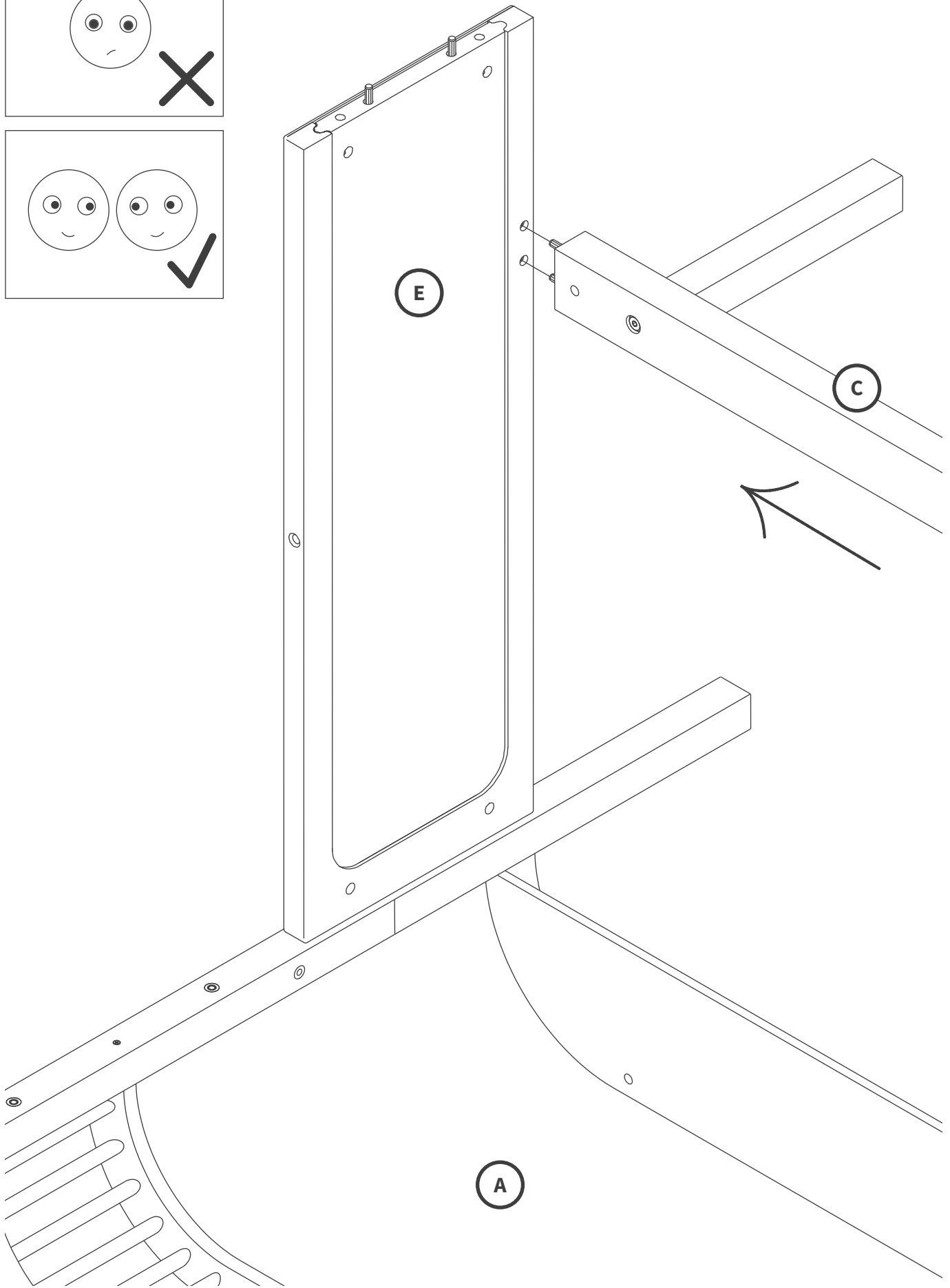
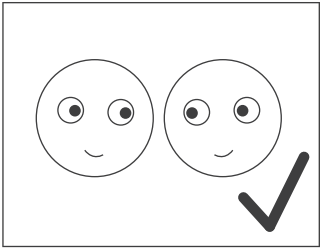
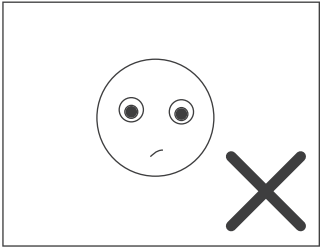


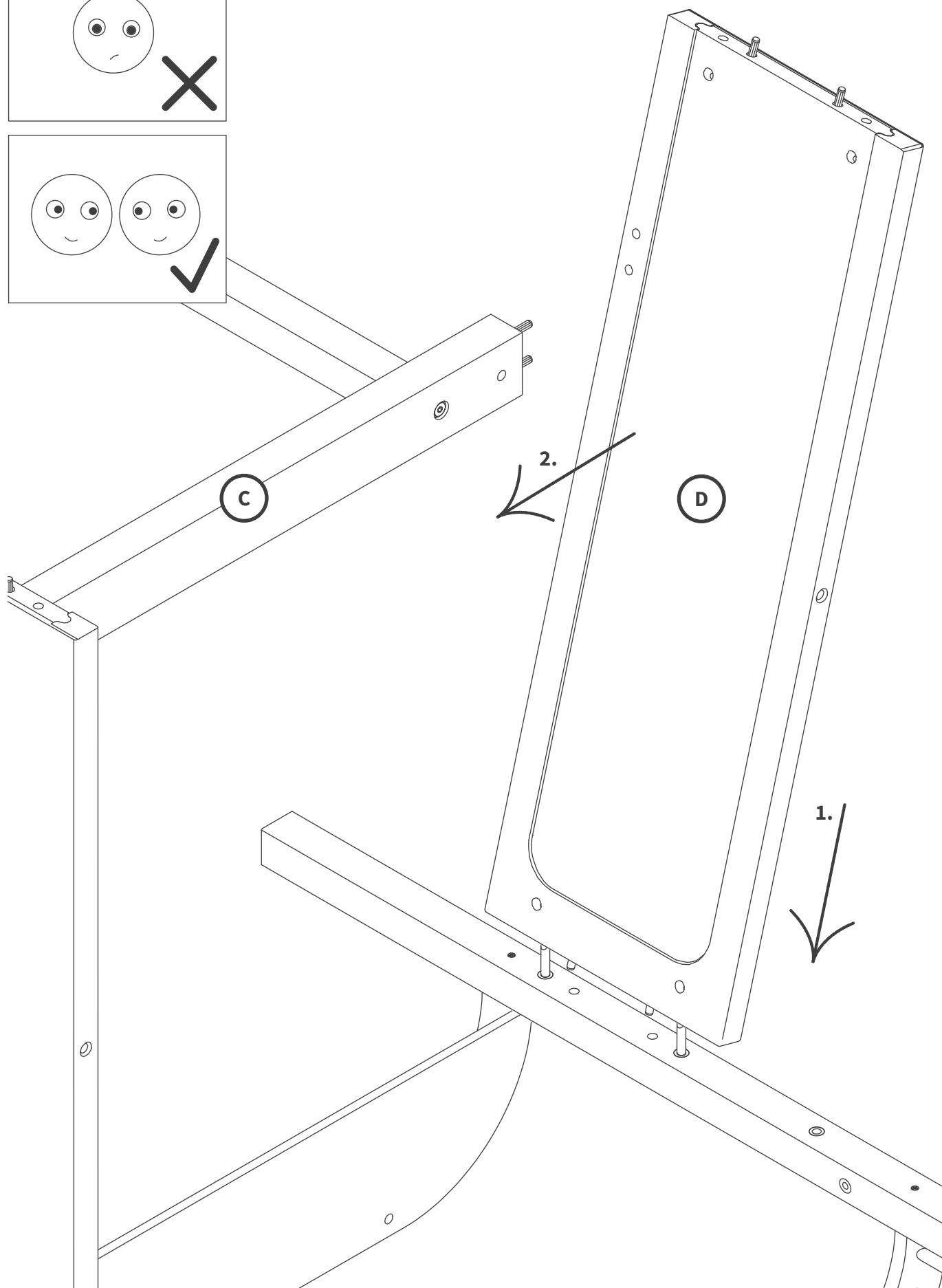
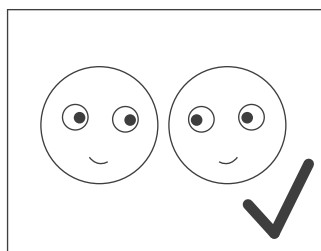
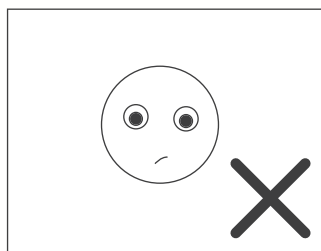


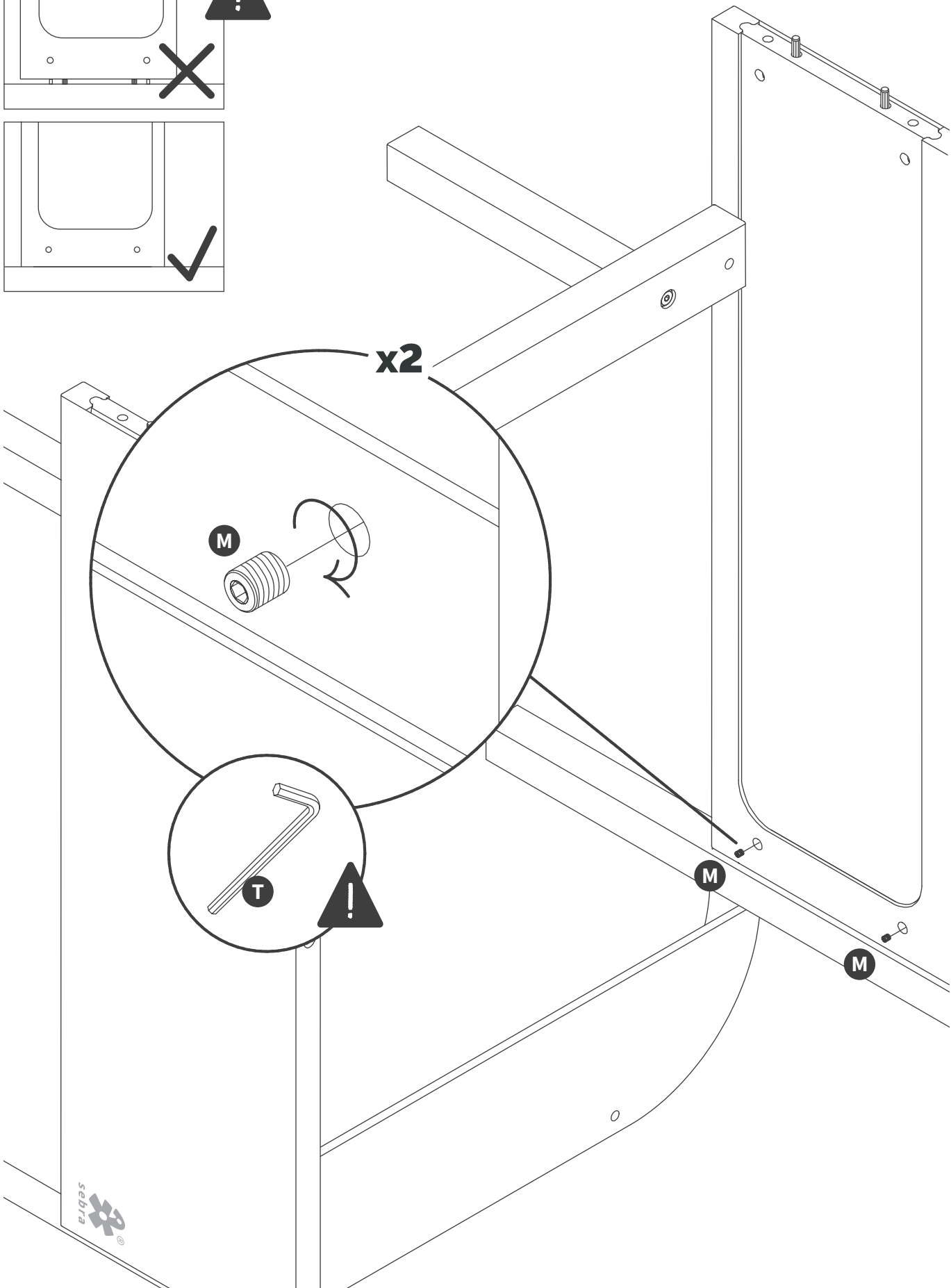
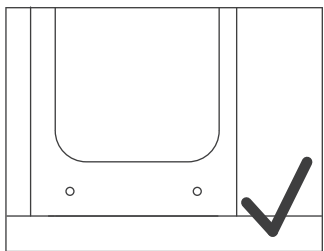
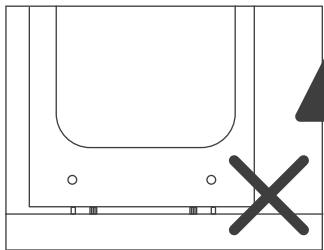




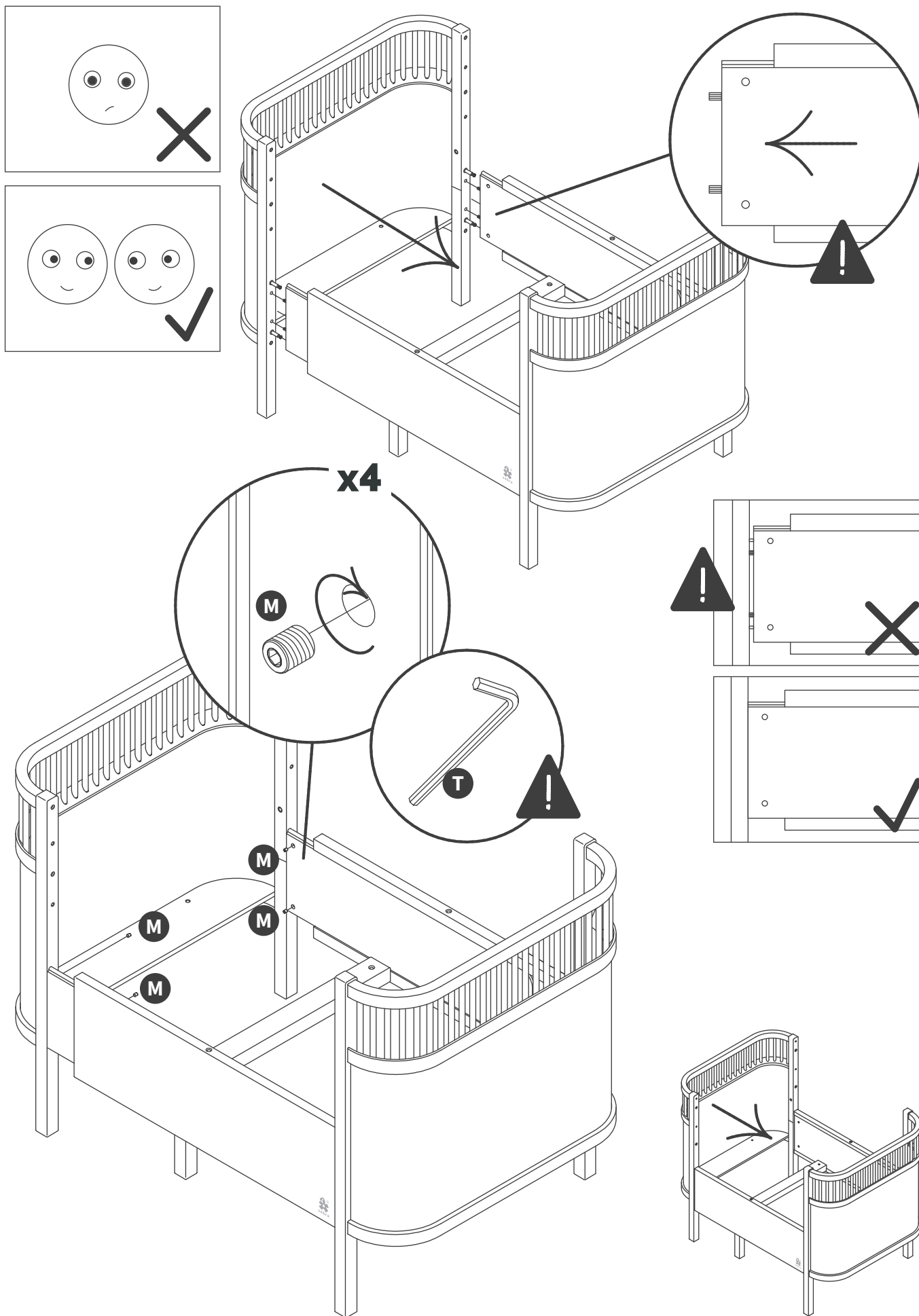








sebra®





EN • OPTION A: STADIE 1 – THE FIRST STAGE OF ASSEMBLY IS WHERE THE BOTTOM OF THE SEBRA BED IS RAISED SO THAT DURING THE FIRST MONTHS OF INFANCY, IT IS EASIER TO PLACE THE CHILD ON THE BED AS WELL AS TO LIFT THEM UP. THE RAISED BED BASE MAKES IT EASIER TO GET A GOOD AND SECURE GRIP OF THE CHILD WHEN PICKING THEM UP, AND TO SUPPORT THEIR HEAD AND NECK WHEN PLACING THEM DOWN ON THE BED DUE TO THE SHORT DISTANCE TO THE BED BASE – THIS IS BOTH SAFER FOR THE CHILD AND BETTER FOR THE PARENT'S BACK.

OPTION B: STADIE 2 – THE BOTTOM OF THE BED SHOULD BE LOWERED AS SOON AS THE CHILD IS ABLE TO GET INTO A SITTING OR CRAWLING POSITION. THE BED'S DISTINCTIVE AND HANDCRAFTED SLATTED SIDES AND HEADBOARDS PROVIDE SAFETY FOR YOUR CHILD DURING THEIR FIRST YEAR OF LIFE AND ENSURE THAT YOUR CHILD CANNOT ROLL OUT WHEN THEY BEGIN TO MOVE MORE, SIT OR STAND UPRIGHT. THE SLATS OF THE BED HAVE BEEN CUT AT THE BOTTOM TO CREATE A SLOPE, WHICH MEANS THAT YOUR CHILD CANNOT GET A FOOTHOLD AND CLIMB/FALL OVER THE EDGE OF THE BED.

STADIE 3 – IT IS TIME TO REMOVE THE SLATTED SIDES AS SOON AS THE CHILD SHOWS SIGNS OF WANTING TO CLIMB – OR HAS GROWN BIG ENOUGH TO BE ABLE TO CLIMB – OUT OF THE BED.

OPTION C: STADIE 4 – WHEN THE CHILD REACHES A CERTAIN HEIGHT, IT IS TIME TO PULL THE BED OUT TO THE JUNIOR BED SIZE AND REMOVE BOTH SLATTED SIDES. AGAIN, THERE IS NO RIGHT OR WRONG, JUST COMMON SENSE. MOST PARENTS PULL THE BED OUT TO THE JUNIOR BED SIZE WHEN THE CHILD IS 3-4 YEARS OF AGE.

STADIE 5 – AT SOME POINT, THE CHILD WILL NO LONGER FIT IN BED – THE SEBRA BED, JUNIOR & GROW COULD BE YOUR NEXT BED OPTION. PASS ON YOUR OLD BABY & JR. BED TO THE NEXT CHILD OR THE NEXT GENERATION – THIS IS GOOD FOR THE ENVIRONMENT AND AT THE SAME TIME ENSURES THAT THE BED'S LONG DESIGN HISTORY IS CONTINUED.

DA • OPTION A: STADIE 1 – SEBRA SENGEN SAMLES I FÖRSTE STADIE, HVOR SENGENS BUND HÆVES, SÅLEDES BARNET I DE FÖRSTE SPÆDE MÅNEDER ER LETTERE AT LØFTE OP FRA SENGEN OG LÆGGE I SENGEN. DEN HÆVEDE SENGE BUND GØR DET NEMMERE AT FÅ ET GODT OG SIKKERT GREB OM BARNET NÅR DET SKAL TAGES OP OG SAMTIDIG KAN FORÆLDEREN BEDRE STØTTE SPÆDBARNETS BAGHOVED OG NAKKE, NÅR BARNET SKAL LÆGGES I SENGEN, FORDI AFSTANDEN TIL SENGEN IKKE ER SÅ LANG – DET ER BÅDE SIKKERT FOR BARNET OG BEDRE FOR FORELDRENS RYG.

OPTION B: STADIE 2 – NÅR BARNET BEGYNDER AT GØRE TEGN TIL SELV AT KUNNE KOMME OP I SITTENDE ELLER KRAVLENDE POSITION SÆNKES SENGENS BUND. DE, FOR SENGEN, SÅ KARAKTERISTISKE OG HÅNDVÆRKSMESSIGT SVÆRE TREMMESIDER OG GAVLENDER SKABER SIKKERHED FOR BARNET I DETS FÖRSTE LEVEÅR OG SIKKER, AT BARNET

IKKE TRILLER UD NÅR DET BEGYNDER AT KUNNE BEVÆGE SIG MERE, SIDDE SELV ELLER, NÅR DET BEGYNDER AT KUNNE STÅ OPREJST. SENGENS TREMMER ER SKÅRET TIL I BUNDEN, SÅ DER OPSTÅR EN HÆLDNING, SOM GØR, AT BARNET IKKE KAN FÅ FODFÆSTE OG KLATRE/FALDE UD OVER SENGENS KANT.

STADIE 3 – BARNET GØR TEGN TIL AT VILLE KLATRE ELLER ER BLEVET STOR NOK TIL SELV AT KUNNE KRAVLE/STÅ UD AF SENGEN, OG DET ER DERFOR BLEVET TID TIL AT FJERNE TREMMESIDERNE.

OPTION C: STADIE 4 – NÅR BARNET NÅR EN VIS LÆNGDE, SÅ ER DET TID TIL AT TRÆKKE SENGEN UD TIL JUNIORSENG OG FJERNE BEGGE TREMMESIDER. IGEN FINDES DER INTET KORREKT FACIT, MEN KUN DEN SUNDE FORNUFT. DE FLESTE TRÆKKER DOG SENGEN UD I LØBET AF 3-4-ÅRSALDEREN.

STADIE 5 – PÅ ET TIDSPUNKT KAN BARNET IKKE LÆNGERE VÆRE I SENGEN – SEBRA SENGEN, JUNIOR & GROW KUNNE VÆRE DEN NÆSTE SENGEMULIGHED. LAD DEN GAMLE BABY & JR. SENG GÅ I ARV TIL DET NÆSTE BARN ELLER DEN NÆSTE GENERATION – DET GAVNER MILJØET OG SIKKER SAMTIDIG, AT SENGENS LANGE DESIGNHISTORIE VIDERE FØRES.

NO • OPTION A: FASE 1 – SEBRA-SENGEN MONTERES I FÖRSTE FASE, HVOR BUNNEN AV SENGEN HEVES, SLIK AT BARNET I DE FÖRSTE SPEDE MÅNEDENE ER LETTERE Å LØFTE OPP FRA SENGEN OG LEGGE I SENGEN. DEN HEVEDE SENGE BUNNEN GJØR DET LETTERE Å FÅ ET GODT OG SIKKERT GREP OM BARNET NÅR DET SKAL TAS OPP, OG SAMTIDIG KAN FORELDRENE BEDRE STØTTE SPÆDBARNETS BAKHODE OG NAKKE NÅR BARNET SKAL LEGGES I SENGEN, FORDI AVSTANDEN TIL SENGEN IKKE ER SÅ LANG – DET ER BÅDE TRYGT FOR BARNET OG BEDRE FOR FORELDRENS RYGG.

OPTION B: FASE 2 – NÅR BARNET BEGYNNER Å GJØRE TEGN TIL SEG SELV Å KUNNE KOMME OPP I SITTENDE ELLER KRYPENDE POSISJON, SENKES SENGE BUNNEN. SPRINKELSIDENE OG GAVLENE SOM ER SÅ SÆREGNE OG HÅNDVERKSMESSIG AVANSERTE FOR SENGEN, GIR SIKKERHET FOR BARNET I DETS FÖRSTE LEVEÅR OG SØRGER FOR AT BARNET IKKE TRILLER UT NÅR DET BEGYNNER Å KUNNE BEVEGE SEG MER, SITTER SELV ELLER NÅR DET BEGYNNER Å KUNNE STÅ OPPREIST. SENGENS SPRINKLER ER SKÅRET TIL I BUNNEN SLIK AT DET OPPSTÅR EN HELLING SOM GJØR AT BARNET IKKE KAN FÅ FOTFESTE OG KLATRE/FALLE UT OVER KANTEN AV SENGEN.

FASE 3 – BARNET GJØR TEGN TIL Å VILLE KLATRE ELLER HAR BLITT STORT NOK TIL Å KUNNE KRAVLE/KOMME SEG UT AV SENGEN, OG DET ER DERFOR PÅ TIDE Å FJERNE SPRINKELSIDENE.

OPTION C: FASE 4 – NÅR BARNET NÅR EN VISS LENGDE, ER DET PÅ TIDE Å TREKKE SENGEN UT TIL JUNIORSENG OG FJERNE BEGGE SPRINKELSIDENE. IGEN FINNES DET INGEN KORREKT FASIT, MEN BARE SUNN FORNUFT. DE FLESTE TREKKER IMIDLERTID UT SENGEN I LØPET AV 3-4-ÅRS ALDEREN.

FASE 5 – PÅ ET TIDSPUNKT ER DET IKKE LENGRE PASS TIL BARNET I SENGEN – DA KAN SEBRA-SENGEN JUNIOR & GROW

VÆRE DEN NESTE SENGEMULIGHETEN. LA DEN GAMLE BABY & JR.-SENGEN GÅ I ARV TIL DET NESTE BARNET ELLER NESTE GENERASJON – DET ER BRA FOR MILJØET OG SØRGER SAMTIDIG FOR AT SENGENS LANGE DESIGNHISTORIE FØRES VIDERE.

SV • ALTERNATIV A: STADIE 1 – SEBRA SÄNGEN MONTERAS I DET FÖRSTA STADIET DÄR SÄNGBOTTEN HÖJS SÄ ATT DET UNDER DE FÖRSTA SPÄDBARNSMÄNADERNA ÄR LÄTTARE ATT LYFTA UPP OCH LÄGGA NER BARNET I SÄNGEN. DEN UPPHÖJDA SÄNGBOTTEN GÖR DET LÄTTARE ATT FÄ ETT BRA OCH SÄKERT GREPP OM BARNET NÄR MAN SKA TA UPP DET OCH SAMTIDIGT KAN FÖRÄLDERN BÄTTRE STÖDJA SPÄDBARNETS BAKHUVUD OCH NAKKE NÄR MAN SKA LÄGGA BARNET I SÄNGEN EFTERSOM AVSTÄNDET TILL SÄNGBOTTEN INTE ÄR SÄ LÄNGT – DET ÄR BÄDE SÄKERT FÖR BARNET OCH BÄTTRE FÖR FÖRÄLDERNS RYGG.

ALTERNATIV B: STADIE 2 – NÄR BARNET BÖRJAR VISA TECKEN PÄ ATT KUNNA SÄTTA SIG UPP ELLER KRYPA MÄSTE DU SÄNKA SÄNGBOTTEN. DE FÖR SÄNGEN SÄ KARAKTERISTISKA OCH HANTVERKS-MÄSSIGT SOLIDA SPJÄLSÄNGSSIDORNA OCH GAVLARNÄ SKAPAR SÄKERHET FÖR BARNET UNDER DET FÖRSTA LEVNADS-ÄRET OCH SER TILL ATT BARNET INTE RAMLAR UT NÄR DET BÖRJAR RÖRA SIG MER, SITTER SJÄLV ELLER VISAR TECKEN PÄ ATT KUNNA STÄ SJÄLV. SÄNGENS SPJÄLOR ÄR KAPADE LÄNGST NER TILL EN LUTNING SOM GÖR ATT BARNET INTE KAN FÄ FOTFÄSTE OCH KLÄTTRA/FALLA UT ÖVER SÄNGKANTEN.

STADIE 3 – BARNET VISAR TECKEN PÄ ATT VILJA KLÄTTRA ELLER HAR BLIVIT TILLRÄCKLIGT STORT FÖR ATT KUNNA KLÄTTRA/KLIVA UR SÄNGEN, OCH DET ÄR DÄRFÖR DAGS ATT TA BORT SPJÄLSIDORNA.

ALTERNATIV C: STADIE 4 – NÄR BARNET NÄR EN VISS LÄNGD ÄR DET DAGS ATT DRA UT SÄNGEN TILL JUNIORSÄNG OCH TA BORT BÄDA SPJÄLSIDORNA. ÄTERIGEN FINNS DET INGET FACIT UTAN BARA SUNT FÖRNUFT. DE FLESTA DRAR DOCK UT SÄNGEN I 3-4-ÄRSÄLDERN.

STADIE 5 – NI KOMMER TILL ETT LÄGE DÄ BARNET INTE LÄNGRE FÄR PLATS I SÄNGEN, DET VILL SÄGA SEBRA SÄNGEN, OCH DÄ ÄR JUNIOR & GROW PERFEKT SOM NÄSTA SÄNG. LÄT DEN GAMLA BABY & JR.-SÄNGEN GÄ I ARV TILL NÄSTA BARN ELLER GENERATION – DET GYNNAR MILJÖN OCH DU SER SAMTIDIGT TILL ATT SÄNGENS LÄNGA DESIGNHISTORIA FÖRS VIDARE.

DE • VARIANTE A: STADIUM 1 – IM ERSTEN STADIUM WIRD DAS SEBRA BETT SO ZUSAMMENGEBAUT, DASS DER BETTBODEN ANGEHOBEN IST. HIERDURCH IST ES IN DEN ERSTEN MONATEN EINFACHER, DAS KIND AUS DEM BETT HERAUSZUHEBEN UND WIEDER ZURÜCKZULEGEN. DER ANGEHOBENE BODEN ERLEICHTERT ES, DAS KIND AUF GUTE UND SICHERE WEISE ZU HALTEN, WENN ES AUS DEM BETT GEHOBEN WIRD. ZUGLEICH KÖNNEN DIE ELTERN DEN RÜCKEN UND DEN NACKEN DES BABYS BESSER STÜTZEN, WENN DAS BABY INS BETT ZURÜCKGELEGT WIRD, WEIL DER ABSTAND ZUM BODEN DES BETTES NICHT SO WEIT IST. – DIES IST SICHERER FÜR DAS KIND UND ZUGLEICH

BESSER FÜR DEN RÜCKEN DER ELTERN.

VARIANTE B: STADIUM 2 – WENN ES ANZEICHEN DAFÜR GIBT, DASS DAS KIND DAMIT BEGINNT, EINE SITZENDE POSITION EINZUNEHMEN ODER ZU KRIECHEN, DANN WIRD DER BODEN DES BETTS ABGESENKT. DIE FÜR DAS BETT SO CHARAKTERISTISCHEN UND HANDWERKLICH AUFWÄNDIGEN GITTERSTÄBE UND GIEBELENDEN BIETEN DEM KIND IN SEINEM ERSTEN LEBENSJAHR SICHERHEIT, DENN SIE SORGEN DAFÜR, DASS DAS KIND NICHT AUS DEM BETT ROLLEN KANN, WENN ES IN DER LAGE IST, SICH MEHR ZU BEWEGEN, SELBSTÄNDIG ZU SITZEN ODER AUFRECHT ZU STEHEN. DIE GITTER DES BETTS SIND UNTEN SO GEFORMT, DASS EINE RUNDUNG ENTSTEHT. DIESE SORGT DAFÜR, DASS DAS KIND MIT DEM FUSS KEINEN HALT FINDET, UM ÜBER DEN RAND DES BETTS KLETTERN/FALLEN ZU KÖNNEN.

STADIUM 3 – WENN ES ANZEICHEN GIBT, DASS DAS KIND BALD KLETTERT ODER GROSS GENUG GEWORDEN IST, UM SELBSTÄNDIG AUS DEM BETT ZU STEIGEN, IST ES AN DER ZEIT, DIE GITTERSEITEN ZU ENTFERNEN.

VARIANTE C: STADIUM 4 – WENN DAS KIND EINE BESTIMMTE GRÖSSE ERREICHT HAT, IST ES AN DER ZEIT, DAS BETT AUF JUNIORGRÖSSE AUSZUZIEHEN UND DIE GITTERSEITEN ZU ENTFERNEN. AUCH FÜR DIE ERMITTLUNG DIESES ZEITPUNKTS GIBT ES KEINE GENAUE VORGABE, SONDERN ES ZÄHLT DER GESUNDE MENSCHENVERSTAND. DIE MEISTEN ZIEHEN DAS BETT JEDOCH DANN AUS, WENN DAS KIND ETWA 3 BIS 4 JAHRE ALT IST.

STADIUM 5 – ZU DIESEM ZEITPUNKT IST DAS BETT NICHT MEHR FÜR DAS KIND GEEIGNET – DAS SEBRA BETT, JUNIOR & GROW IST NUN WOMÖGLICH DIE IDEALE NÄCHSTE BETTWahl. VERERBEN SIE DAS ALTE BABY & JR. BETT AN DAS NÄCHSTE KIND ODER DIE NÄCHSTE GENERATION – DIES KOMMT DER UMWELT ZUGUTE UND SORGT ZUGLEICH DAFÜR, DASS DIE LANGE DESIGNGESCHICHTE DES BETTES FORTGESETZT WIRD.

NL • OPTIE A: FASE 1 – HET SEBRA BED WORDT IN DE EERSTE FASE ZO GEASSEMBLEERD, DAT DE BODEM VAN HET BED HOGER IS. HET IS DAN GEMAKKELIJKER OM HET KIND IN DE EERSTE PRILLE MAANDEN UIT EN IN HET BED TE TILLEN. DE VERHOOGDE BEDBODEM MAAKT HET GEMAKKELIJKER OM HET KIND GOED EN VEILIG VAST TE PAKKEN, WANNEER JE HET UIT BED WILT HALEN. DE OUDER KAN DE RUG EN NEK VAN HET KIND BOVENDIEN BETER ONDERSTEUNEN WANNEER HET KIND IN BED MOET WORDEN GELEGD, OMDAT DE AFSTAND TOT DE BODEM NIET ZO GROOT IS; DAT IS VEILIG VOOR HET KIND EN BETER VOOR DE RUG VAN DE OUDER.

OPTIE B: FASE 2 – WANNEER HET KIND ZELF IN ZITTENDE OF KRUIPENDE POSITIE KAN KOMEN, MOET DE BODEM VAN HET BED WORDEN VERLAAGD. DE VOOR HET BED ZO KARAKTERISTIEKE EN AMBACHTELIJKE SPIJLEN EN HOOFD- EN VOETENEINDEN BIEDEN HET KIND IN HET EERSTE LEVENSJAAR VEILIGHEID EN ZORGEN ERVOOR DAT HET NIET UIT HET BED VALT ALS HET MEER BEGINT TE BEWEGEN, ZELF GAAT ZITTEN OF WANNEER

HET RECHTOP KAN STAAN. DE SPIJLEN VAN HET BED ZIJN AAN DE ONDERKANT SCHUIN, ZODAT ER EEN HELLING ONTSTAAT EN DE VOETEN VAN HET KIND GEEN HOUVAST KRIJGEN OM OVER DE RAND VAN HET BED TE KLIMMEN/VALLEN.

FASE 3 – HET KIND WIL GAAN KLIMMEN OF IS GROOT GENOEG OM ZELF UIT HET BED TE KRUIPEN/KOMEN. DAN IS HET TIJD OM DE ZIJKANTEN TE VERWIJDEREN.

OPTIE C: FASE 4 – WANNEER HET KIND EEN BEPAALDE LENGTE BEREIKT, IS HET TIJD OM HET BED UIT TE TREKKEN TOT JUNIORBED EN BEIDE ZIJKANTEN TE VERWIJDEREN. HIERVOOR BESTAAT GEEN VASTE RICHTLIJN, GEBRUIK JE GEZONDE VERSTAND. DE MEESTEN TREKKEN HET BED ECHTER UIT OP EEN LEEFTIJD VAN 3-4 JAAR.

FASE 5 – OP EEN GEGEVEN MOMENT KAN HET KIND NIET MEER IN HET BED LIGGEN. DAN IS HET SEBRA BED, JUNIOR & GROW DE VOLGENDE BEDOPTIE. HET OUDE BABY & JR BED KAN NAAR HET VOLGENDE KIND OF DE VOLGENDE GENERATIE GAAN. DAT IS GOED VOOR HET MILIEU EN ZORGT ERVOOR DAT DE LANGE ONTWERPGESCHIEDENIS VAN HET BED INTACT BLIJFT.

FR • ALOPTION A: ÉTAPE 1 – LE LIT SEBRA EST ASSEMBLÉ EN POSITION HAUTE DE SORTE QU'IL EST PLUS FACILE AU COURS DES PREMIERS MOIS DE VIE DE L'ENFANT DE LE LEVER OU DE LE COUCHER. LE SOMMIER EN POSITION HAUTE FACILITE LE LEVER DE L'ENFANT ET PERMET ÉGALEMENT AU PARENT DE MIEUX SOUTENIR LA TÊTE ET LA NUQUE DU BÉBÉ LORSQU'IL LE COUCHE ÉTANT DONNÉ QUE LA DISTANCE JUSQU'AU SOMMIER EST RELATIVEMENT COURTE. CELA EST PLUS SÛR POUR L'ENFANT ET PRÉSERVE LE DOS DES PARENTS.

OPTIE B: ÉTAPE 2 – LORSQUE L'ENFANT SEMBLE POUVOIR S'ASSEOIR OU SE METTRE À QUATRE PATTES TOUT SEUL, IL EST INDISPENSABLE D'ABAISSEZ LE SOMMIER. LES SOLIDES RAMBARDES ET TÊTES DE LIT SI CARACTÉRISTIQUES ASSURENT LA SÉCURITÉ DE L'ENFANT AU COURS DE SA PREMIÈRE ANNÉE DE VIE ET VEILLENT À CE QUE L'ENFANT NE PUISSE PAS SORTIR LORSQU'IL COMMENCE À BOUGER D'AVANTAGE, À S'ASSEOIR TOUT SEUL OU LORSQU'IL COMMENCE À POUVOIR SE TENIR DEBOUT. LES BARREAUX DU LIT SONT COUPÉS AU NIVEAU DU SOMMIER AFIN D'OBTENIR UNE INCLINAISON QUI EMPÊCHE L'ENFANT DE PRENDRE APPUI ET DE GRIMPER/PASSER PAR-DESSUS BORD.

ÉTAPE 3 – SI L'ENFANT SEMBLE VOULOIR GRIMPER OU EST SUFFISAMMENT GRAND POUR POUVOIR SORTIR SEUL DU LIT, IL EST TEMPS D'ENLEVER LES RAMBARDES.

OPTIE C: ÉTAPE 4 – LORSQUE L'ENFANT ATTEINT UNE CERTAINE TAILLE, IL EST ALORS NÉCESSAIRE DE RALLONGER LE LIT ET D'ENLEVER LES RAMBARDES. IL N'Y A PAS DE RÉGLES, ET NOUS VOUS INVITONS À FAIRE PREUVE DE BON SENS. LA PLUPART DES UTILISATEURS RALLONGENT LE LIT QUAND L'ENFANT ATTEINT L'ÂGE DE 3-4 ANS.

ÉTAPE 5 – ARRIVERA LE MOMENT OÙ L'ENFANT SERA DEVENU TROP GRAND POUR LE LIT. À CE MOMENT-LÀ, IL POUR-

RAIT ALORS APPRÉCIER UN LIT SEBRA JUNIOR & GROW. LÉGUEZ L'ANCIEN LIT BABY & JR. À L'ENFANT SUIVANT OU À LA PROCHAINE GÉNÉRATION. CELA EST BÉNÉFIQUE POUR L'ENVIRONNEMENT ET GARANTIT EN MÊME TEMPS QUE LA POURSUITE DE LA LONGUE HISTOIRE CONCEPTUELLE DU LIT.

ES • OPCIÓN A: FASE 1. LA CAMA SEBRA SE MONTA EN LA PRIMERA FASE; SE ELEVA EL FONDO DE LA CAMA PARA QUE SEA MÁS FÁCIL LEVANTAR Y ACOSTAR AL NIÑO DURANTE LOS PRIMEROS MESES. LA BASE DE LA CAMA ELEVADA FACILITA AGARRAR AL NIÑO CON FIRMEZA Y SEGURIDAD CUANDO ES NECESARIO COGERLO. ESTO TAMBIÉN PERMITE A LOS PADRES SOSTENER MEJOR LA ESPALDA Y EL CUELLO DEL BEBÉ CUANDO HAY QUE PONERLO EN LA CAMA, YA QUE LA DISTANCIA HASTA LA BASE DE LA CAMA NO ES TAN PRONUNCIADA; RESULTA AL MISMO TIEMPO SEGURO PARA EL BEBÉ Y SALUDABLE PARA LA ESPALDA DE LOS PADRES.

OPCIÓN B: FASE 2. CUANDO EL NIÑO COMIENZA A MOSTRAR SEÑALES DE PODER SENTARSE O GATEAR, BAJE EL FONDO DE LA CAMA. LOS BARROTES LATERALES Y FRONTALES DE LA CAMA, TAN CARACTERÍSTICOS Y ARTESANALMENTE COMPLICADOS, PROPORCIONAN SEGURIDAD PARA EL BEBÉ EN SU PRIMER AÑO DE VIDA Y GARANTIZAN QUE EL NIÑO NO RUEDA FUERA DE LA CAMA CUANDO COMIENZA A MOVERSE MÁS, SENTARSE POR SU CUENTA O CUANDO COMIENZA A PONERSE DE PIE. LOS BARROTES DE LA CAMA ESTÁN TALLADOS HASTA LA PARTE INFERIOR PARA CREAR UNA INCLINACIÓN QUE IMPIDE QUE EL NIÑO PUEDA SOSTENERSE Y TREPAR O CAER POR EL BORDE DE LA CAMA.

FASE 3. SI EL NIÑO MUESTRA SIGNOS DE QUERER ESCALAR O ES LO SUFICIENTEMENTE GRANDE COMO PARA GATEAR O SALIR POR ENCIMA DE LA CAMA, ES EL MOMENTO DE QUITAR LOS BARROTES LATERALES.

OPCIÓN C: FASE 4. CUANDO EL NIÑO ALCANZA UNA CIERTA LONGITUD, ES EL MOMENTO DE CONVERTIR LA CAMA DE BEBÉ EN CAMA DE NIÑO Y QUITAR AMBOS LADOS DE LOS BARROTES LATERALES. INSISTIMOS EN QUE NO HAY NADA ESTABLECIDO, TAN SOLO SENTIDO COMÚN. NO OBSTANTE, LA GRAN MAYORÍA EXTIENDE LA CAMA A LOS 3 O 4 AÑOS.

FASE 5. CUANDO EL NIÑO YA NO QUEPANA EN LA CAMA, LA CAMA SEBRA, JUNIOR & GROW PODRÍA SER LA SIGUIENTE OPCIÓN. CEDA LA ANTIGUA CAMA BABY & JR. AL SIGUIENTE NIÑO O GENERACIÓN. CON ELLO BENEFICIARÁ AL MEDIOAMBIENTE Y SE ASEGURARÁ DE PERPETUAR LA LARGA HISTORIA DEL DISEÑO DE LA CAMA.

IT • OPZIONE A: STADIO 1 – IL LETTO SEBRA VIENE ASSEMBLATO NEL PRIMO STADIO, IN CUI IL FONDO DEL LETTO VIENE MONTATO IN ALTO PER RENDERE PIÙ FACILE CORICARE E SOLLEVARE IL BAMBINO DAL LETTINO NEI PRIMI MESI DI VITA. LA BASE RIALZATA DEL LETTO FACILITA LA PRESA SICURA DEL BAMBINO QUANDO DEVE ESSERE SOLLEVATO E ALLO STESSO TEMPO IL GENITORE SOSTIENE MEGLIO LA SCHIENA E IL COLLO DEL BAMBINO QUANDO LO CORICA SUL

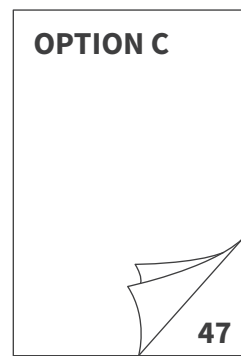
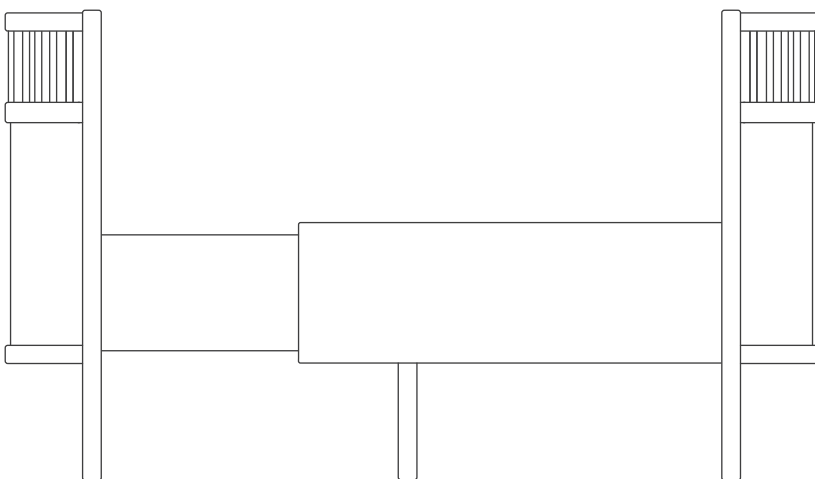
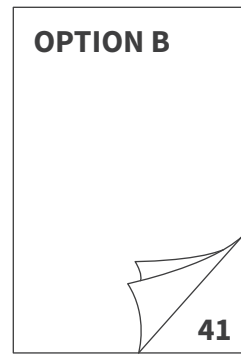
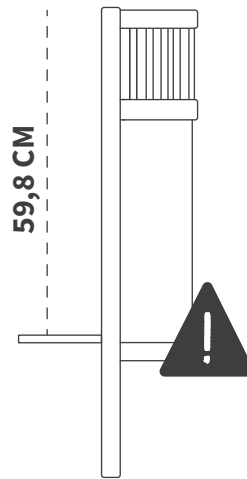
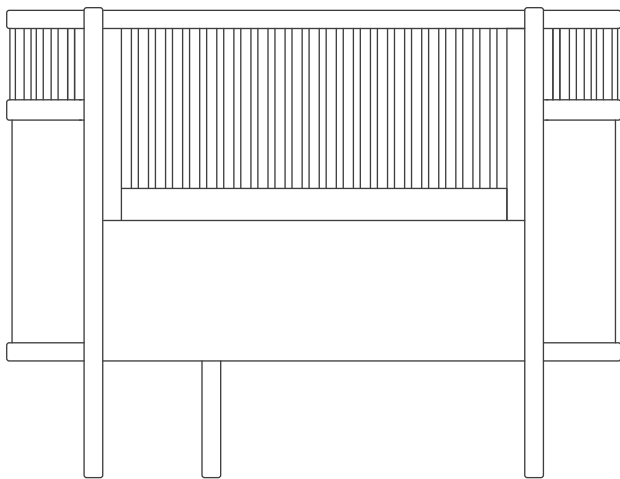
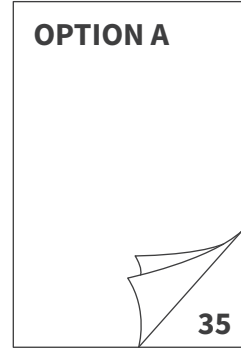
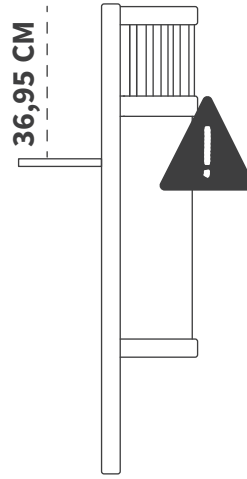
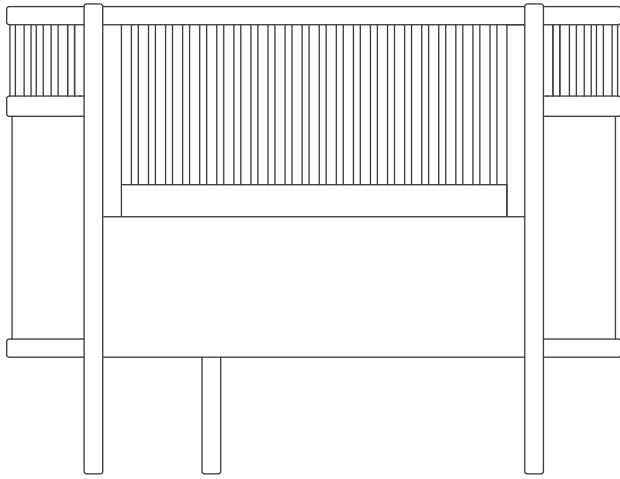
LETTO, IN QUANTO LA DISTANZA DALLA BASE DEL LETTO NON È COSÌ GRANDE. È SICURO PER IL BAMBINO E PIÙ CONFORTEVOL PER LA SCHIENA DEL GENITORE.

OPZIONE B: STADIO 2 – QUANDO IL BAMBINO INIZIA A ESSERE IN GRADO DI METTERSI SEDUTO O DI GATTONARE, IL FONDO DEL LETTO VIENE ABBASSATO. LE CARATTERISTICHE E LA SOLIDITÀ DEL MATERIALE DELLE SPONDE, DELLA TESTIERA E DELLA PEDIERA DEL LETTO GARANTISCONO LA SICUREZZA DEL BAMBINO NEL PRIMO ANNO DI VITA E ASSICURANO CHE NON CADA DAL LETTO QUANDO INIZIA A MUOVERSI DI PIÙ, A STARE SEDUTO DA SOLO O QUANDO INIZIA A STARE IN PIEDI. LE SPONDE DEL LETTO SONO TAGLIATE SUL FONDO PER CREARE UNA PENDENZA CHE IMPEDISCE AL BAMBINO DI APPOGGIARSI E DI ARRAMPICARSI / CADERE DALLA SPONDA.

STADIO 3 – IL BAMBINO MOSTRA DI VOGLERSI ARRAMPICARE O È DIVENTATO ABBASTANZA GRANDE DA GATTONARE E ALZARSI DAL LETTO, ED È QUINDI TEMPO DI RIMUOVERE LE SPONDE DEL LETTO.

OPZIONE C: STADIO 4 – QUANDO IL BAMBINO RAGGIUNGE UNA CERTA ALTEZZA, È IL MOMENTO DI ALLUNGARE IL LETTINO PER TRASFORMARLO IN LETTINO JUNIOR E RIMUOVERE ENTRAMBE LE SPONDE. NON ESISTE UN'ETÀ FISSA PER QUESTO PASSAGGIO, MA SOLO IL BUON SENSO. SOLITAMENTE SI TRASFORMA IL LETTINO IN LETTINO JUNIOR VERSO I 3-4 ANNI DI ETÀ.

STADIO 5 – QUANDO IL BAMBINO È TROPPO CRESCIUTO, SI PUÒ PASSARE AL LETTO SEBRA, JUNIOR & GROW. LASCIARE IL LETTINO BABY & JR. AL FRATELLINO PIÙ PICCOLO O AD AMICI NEO-GENITORI: IN QUESTO MODO SI AIUTA L'AMBIENTE E SI GARANTISCE AL CONTEMPO LA CONTINUAZIONE DELLA LUNGA STORIA DI QUESTO LETTO DI DESIGN.



OPTION A

EN • 1ST POSITION: RAISED BASE

IMPORTANT! THE LOWEST BASE SETTING IS THE SAFEST. THE BASE SHOULD ALWAYS BE MOVED TO THE LOWEST POSITION AS SOON AS THE CHILD IS OLD ENOUGH TO SIT UP.

DA • 1. POSITION: HÆVET BUND

VIKTIGT! DEN LAVESTE BUND-POSITION ER DEN SIKRESTE. BUNDEN SKAL ALTID VÆRE I DEN LAVESTE STILLING, SÅ SNART BARNET ER GAMMELT NOK TIL AT SIDDE SELV.

NO • 1. POSISJON: HEVET BUNN

VIKTIG! DEN LAVESTE BUNNPOSISJONEN ER DEN SIKRESTE. BUNNEN SKAL ALLTID VÆRE I LAVESTE POSISJON SÅ SNART BARNET ER GAMMELT NOK TIL Å SITTE SELV.

SV • LÄGE 1: UPPHÖJD BOTTEN

VIKTIGT! DEN LÄGSTA BOTTENPOSITIONEN ÄR DEN SÄKRASTE. BOTTEN SKA ALLTID VARA I DET NEDERSTA LÄGET SÅ SNART BARNET ÄR TILLRÄCKLIGT GAMMALT FÖR ATT KUNNA SITTA SJÄLV.

DE • 1. POSITION: ANGEHOBENER BETTBODEN

WICHTIG! DIE NIEDRIGSTE POSITION DES BETTBODENS IST DIE SICHERSTE. DER BETTBODEN SOLLTE SICH IMMER IN DER NIEDRIGSTEN POSITION BEFINDEN, SOBALD DAS KIND ALT GENUG IST, UM SELBSTÄNDIG ZU SITZEN.

NL • 1E STAND: HOGE BODEM

BELANGRIJK! DE LAAGSTE BODEMSTAND IS DE VEILIGSTE. DE BODEM MOET ALTIJD IN DE LAAGSTE STAND STAAN ZODRA HET KIND OUD GENOEG IS OM ZELF TE GAAN ZITTEN.

FR • POSITION 1 : SOMMIER EN HAUT

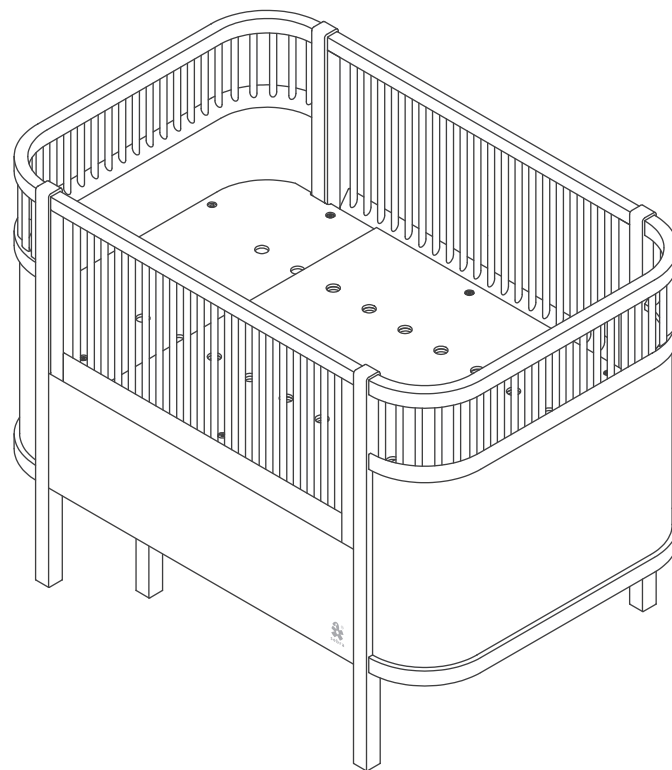
IMPORTANT! LA POSITION LA PLUS BASSE EST LA PLUS SÛRE. LE SOMMIER DOIT TOUJOURS ÊTRE DANS LA POSITION LA PLUS BASSE DÈS QUE L'ENFANT PEUT S'ASSEOIR SEUL.

ES • 1.ª POSICIÓN: BASE ELEVADA

¡IMPORTANTE! LA POSICIÓN INFERIOR MÁS BAJA ES LA MÁS SEGURA. LA BASE DEBERÁ ESTAR EN LA POSICIÓN MÁS BAJA EN CUANTO EL NIÑO TENGA LA EDAD SUFICIENTE PARA SENTARSE SOLO.

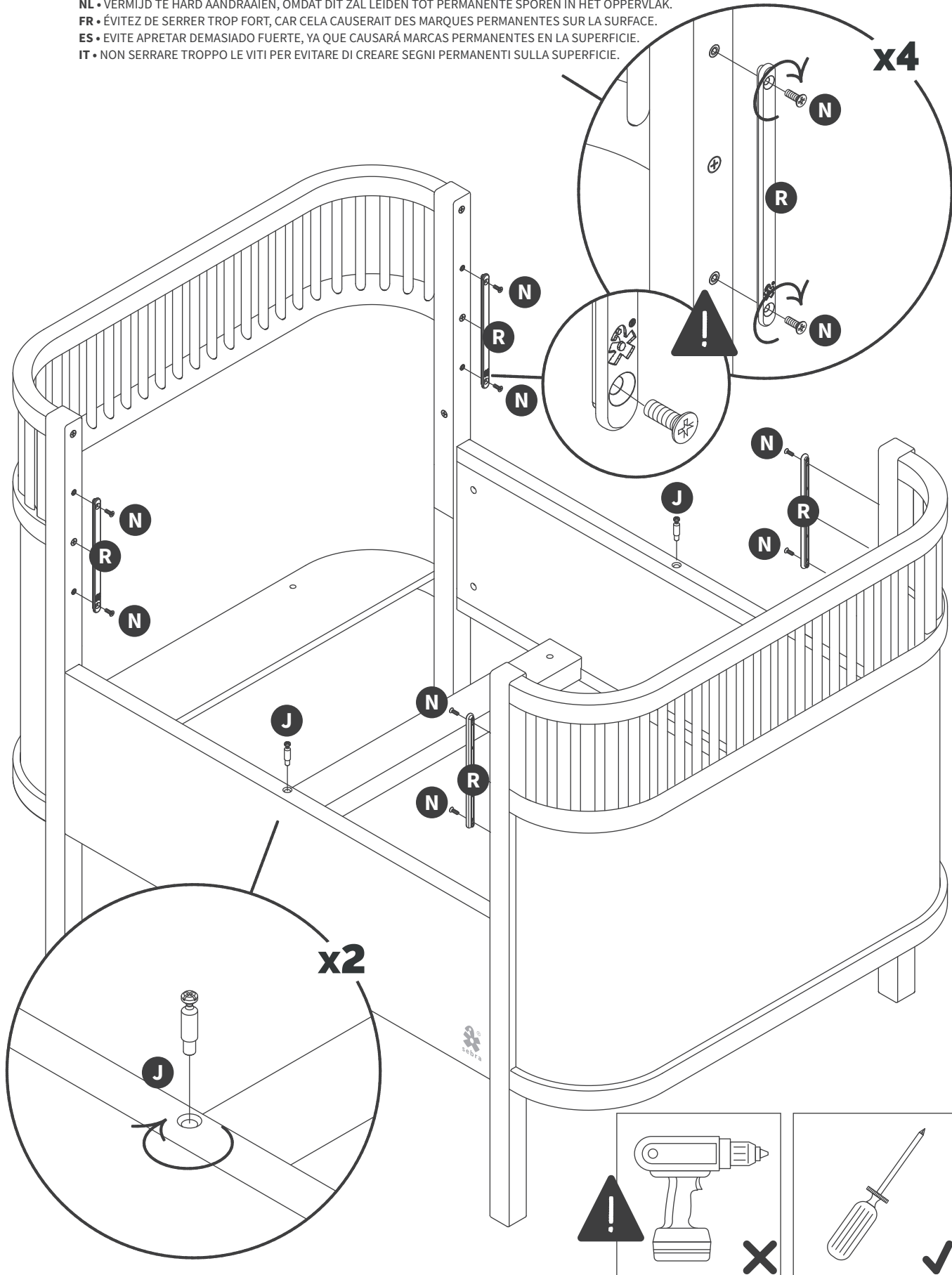
IT • POSIZIONE 1: FONDO RIALZATO

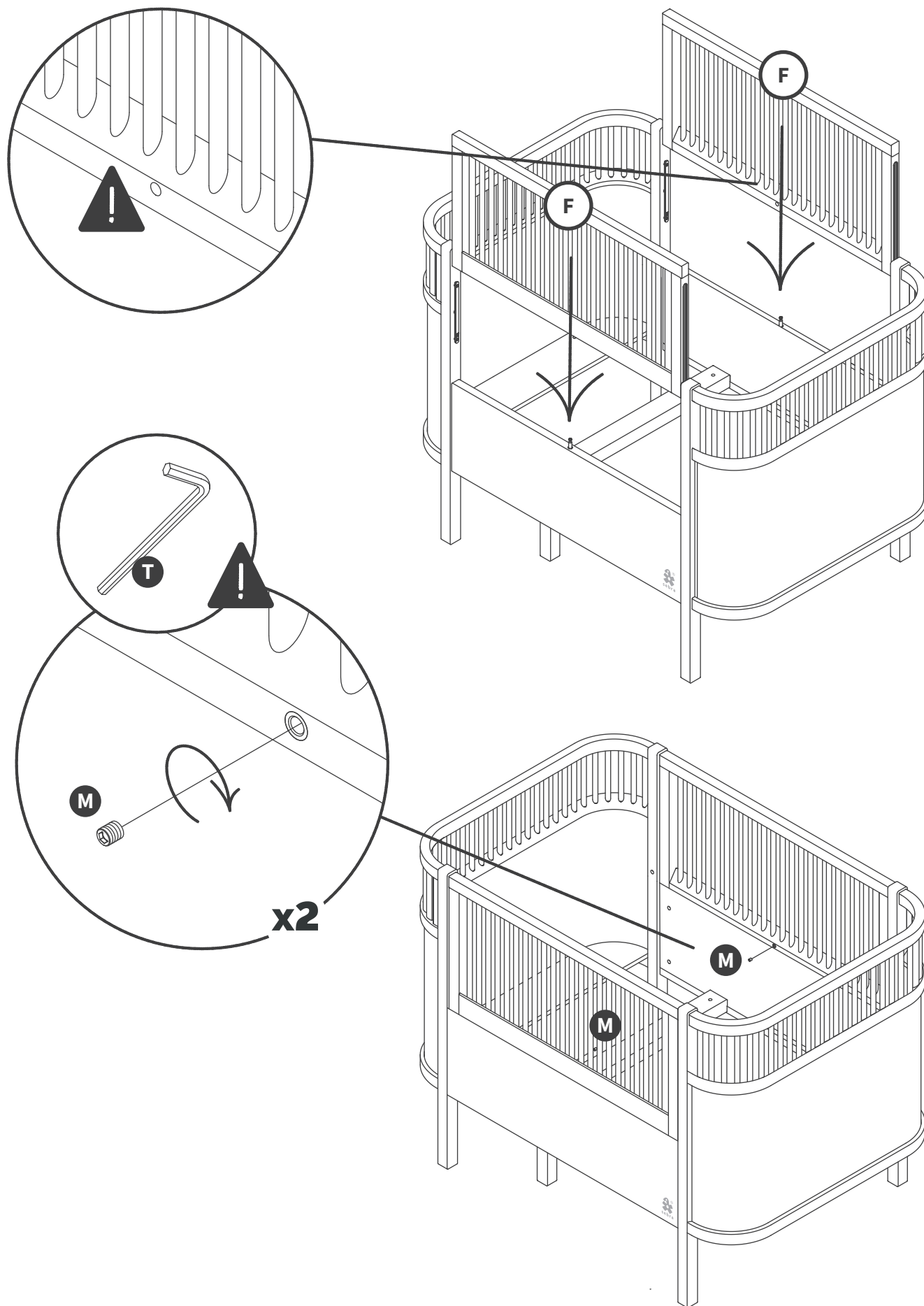
IMPORTANTE! LA POSIZIONE INFERIORE PIÙ BASSA È LA PIÙ SICURA. APPENA IL BAMBINO È ABBASTANZA GRANDE DA SEDERSI DA SOLO, IL FONDO DEVE STARE SEMPRE NELLA POSIZIONE PIÙ BASSA.

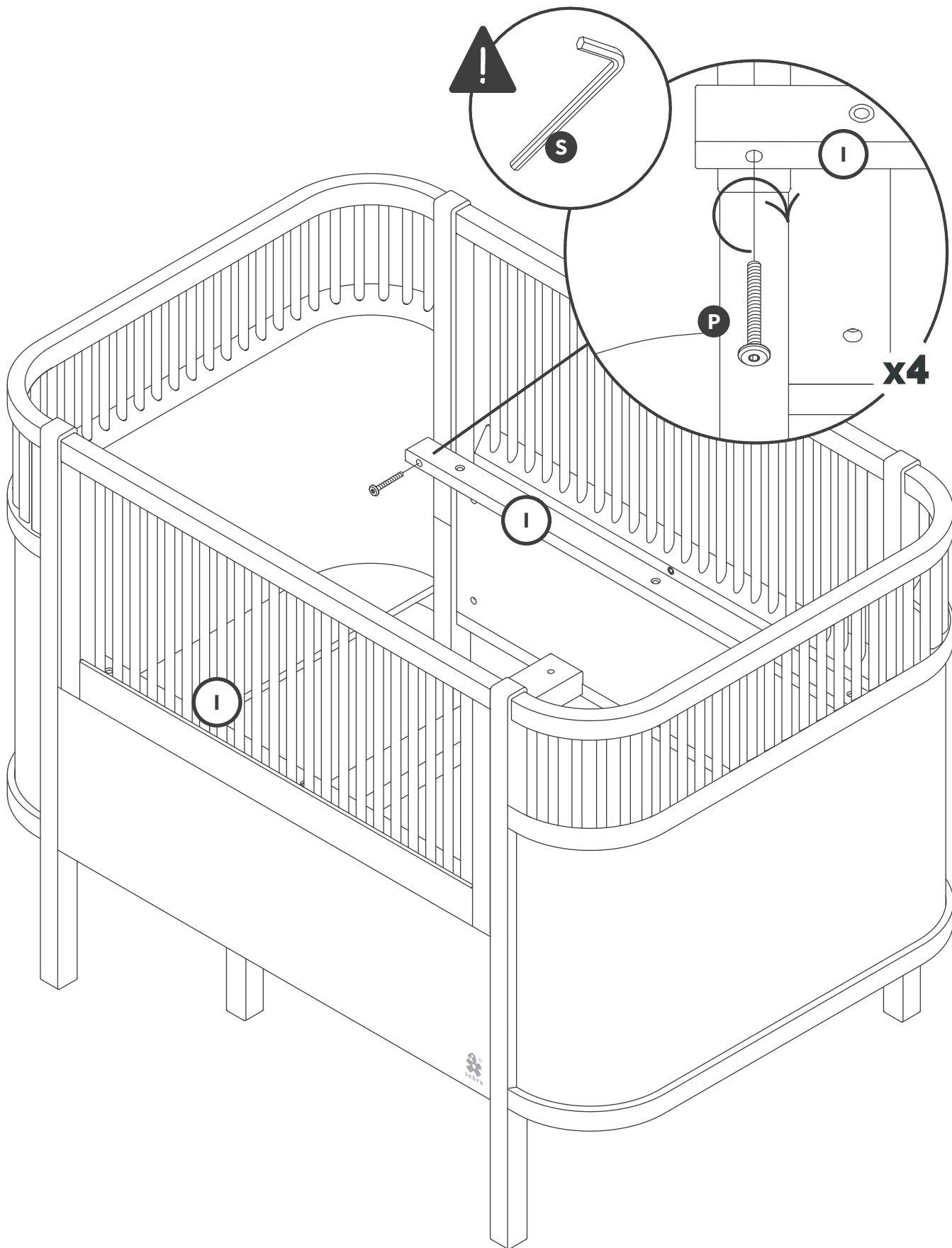


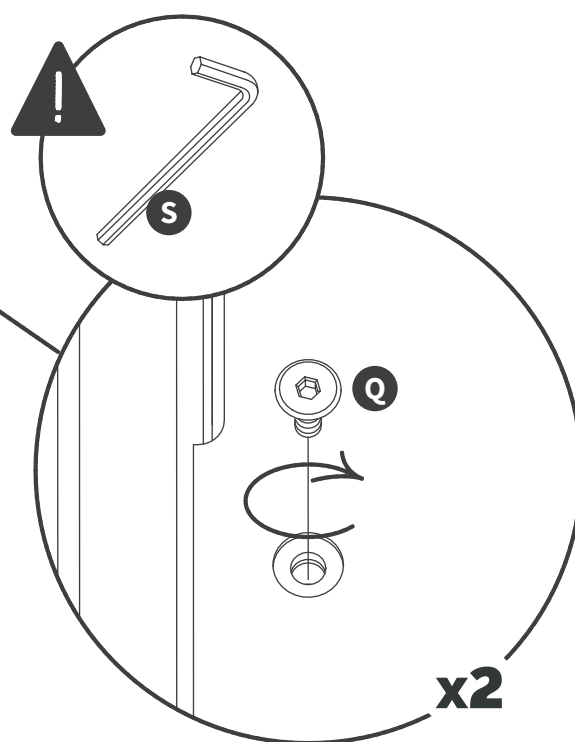
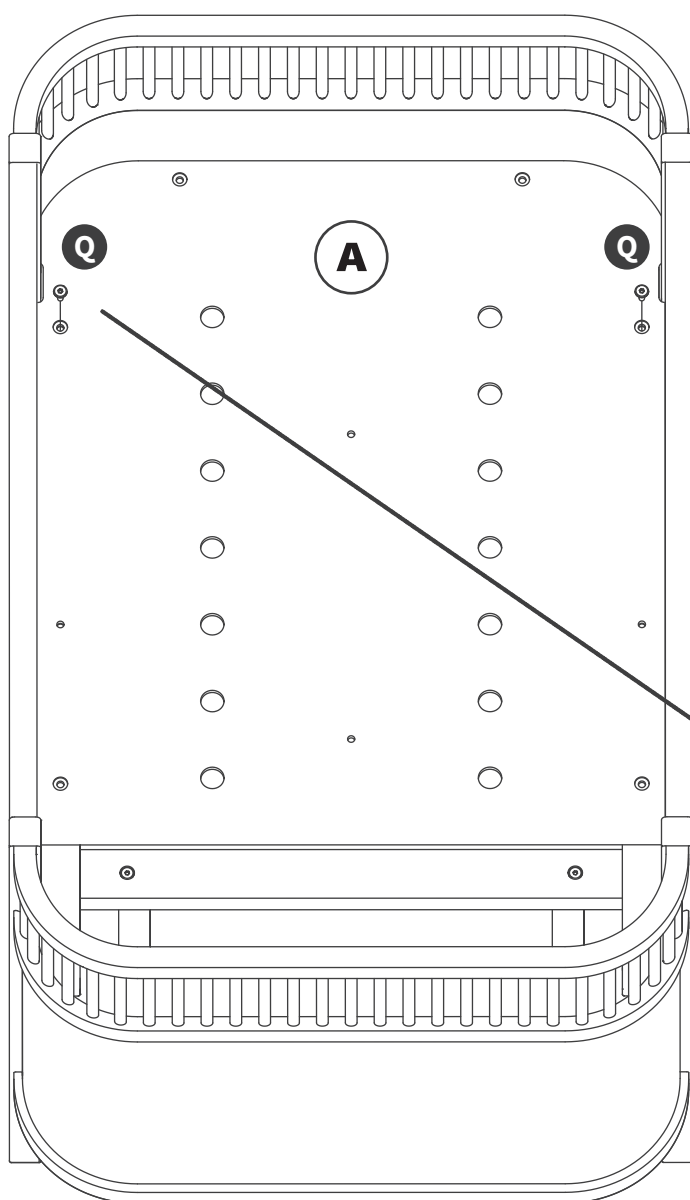
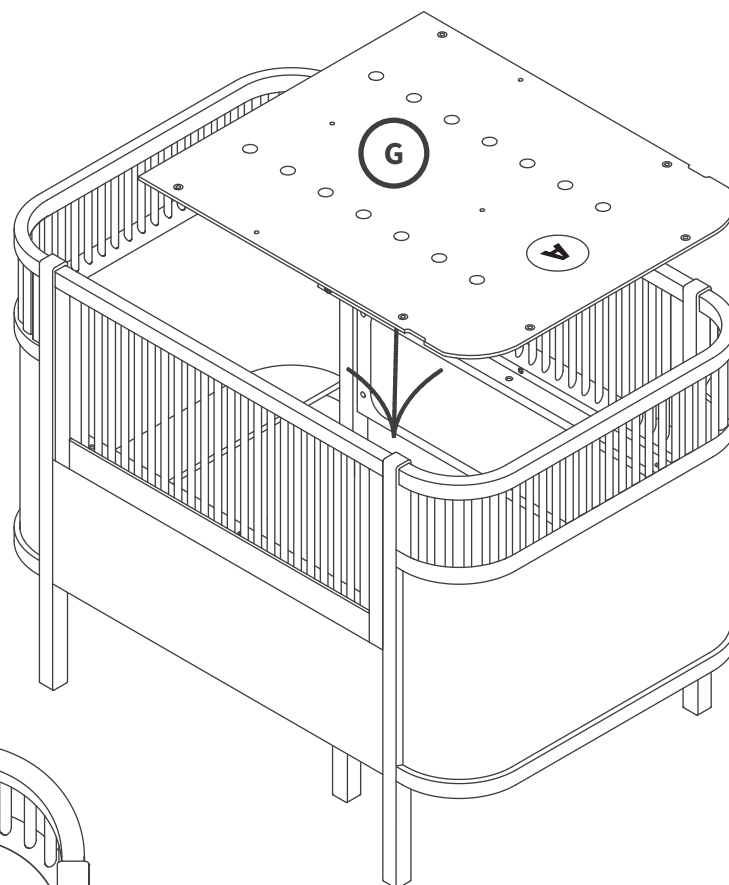


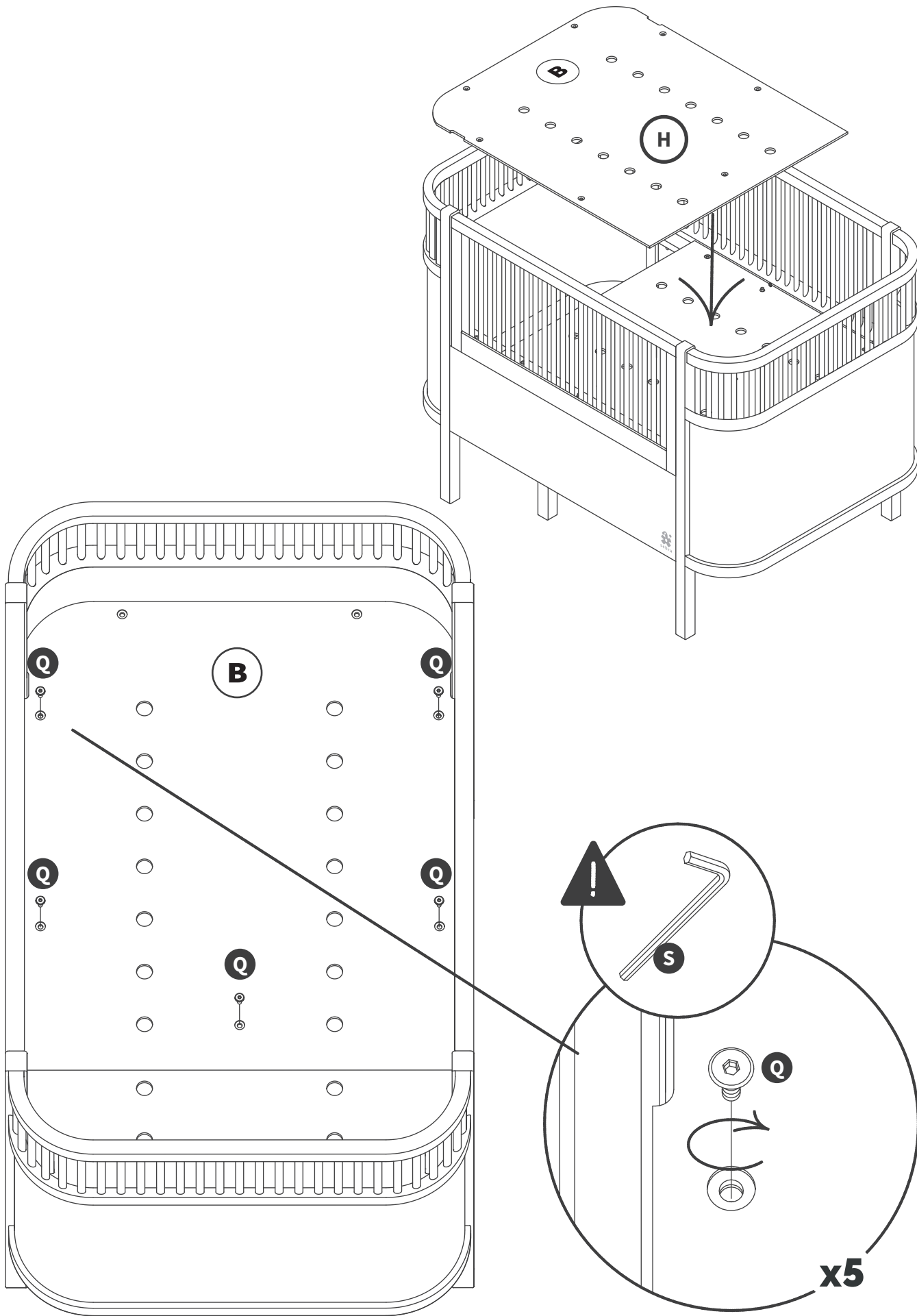
- EN** • AVOID OVERTIGHTENING, AS THIS WILL CAUSE PERMANENT MARKS ON THE SURFACE.
DA • UNDGÅ AT SPÆNDE FOR HÅRDT, DA DET VIL FORÅRSAGE PERMANENTE MÆRKER I OVERFLADEN.
NO • UNNGÅ Å SPENNE FOR HÅRDT, DA DET VIL FØRE TIL PERMANENTE MERKER I OVERFLATEN.
SV • UNDVIK ATT DRA ÅT FÖR HÅRT EFTERSOM DET ORSAKAR PERMANENTA MÄRKEN PÅ YTAN.
DE • VERMEIDEN SIE EIN ZU FESTES ANZIEHEN, DA DIES ZU DAUERHAFTEN DRUCKSTELLEN IN DER OBERFLÄCHE FÜHRT.
NL • VERMIJD TE HARD AANDRAAIEN, OMDAT DIT ZAL LEIDEN TOT PERMANENTE SPOREN IN HET OPPERVLAK.
FR • ÉVITEZ DE SERRER TROP FORT, CAR CELA CAUSERAIT DES MARQUES PERMANENTES SUR LA SURFACE.
ES • EVITE APRETAR DEMASIADO FUERTE, YA QUE CAUSARÁ MARCAS PERMANENTES EN LA SUPERFICIE.
IT • NON SERRARE TROPPO LE VITI PER EVITARE DI CREARE SEGNI PERMANENTI SULLA SUPERFICIE.











OPTION B

EN • 2ND POSITION: LOWERED BASE

IMPORTANT! THE SUPPORT BEAMS (PART I) MUST BE REMOVED BEFORE YOU USE THE BED IN ITS LOWEST POSITION. THE SLATTED SIDE SECTIONS MUST BE REMOVED AS SOON AS THE CHILD IS ABLE TO CRAWL OUT OF BED. MANY PARENTS WILL WANT TO STALL A BIT AND KEEP THE SLATTED SIDES ON FOR LONGER, AS REMOVING THEM ALSO MEANS LESS CONTROL. HOWEVER, FOR SAFETY REASONS, THEY MUST BE REMOVED WHEN THE CHILD IS ABLE TO CLIMB OUT.

DA • 2. POSITION: SÆNKET BUND

VIKTIGT! STØTTEBJÆLKERNE (DEL I) SKAL AFMONTERES, FØR SENGEN ANVENDES I SIN LAVESTE STILLING. TREMMESIDERNE SKAL AFMONTERES NÅR BARNET SELV KAN KRAVLE UD AF SENGEN. MANGE FORÆLDRE FØRSØGER AT TRÆKKE TIDEN MED TREMMESIDERNE LIDT, FORDI AFMONTERINGEN OGSÅ BETYDER MINDRE KONTROLL. MEN AF SIKKERHEDSMÆSSIGE ÅRSAGER, SKAL DE AFMONTERES, NÅR BARNET SELV KAN KRAVLE UD.

NO • 2. POSISJON: SENKET BUNN

VIKTIG! STØTTEBJELKENE (DEL I) SKAL DEMONTERES FØR SENGEN BRUKES I DEN LAVESTE STILLINGEN. SPRINKELSIDENE SKAL DEMONTERES NÅR BARNET SELV KAN KRYPE UT AV SENGEN. MANGE FORELDRE PRØVER Å STREKKE UT TIDEN MED SPRINKELSIDENE LITT, FORDI DEMONTERINGEN OGSÅ BETYR MINDRE KONTROLL. MEN AV SIKKERHETSHENSYN SKAL DE DEMONTERES NÅR BARNET SELV KAN KRYPE UT.

SV • LÄGE 2: SÄNKT BOTTEN

VIKTIGT! STÖDBALKARNA (DEL I) MÅSTE AVLÄGSNAS INNAN SÄNGEN ANVÄNDS I DEN NEDERSTA POSITIONEN. SPJÄLSIDORNA MÅSTE TAS BORT NÅR BARNET SJÄLV KAN KRYPA UPP UR SÄNGEN. MÅNGA FÖRÄLDRAR FÖRSÖKER DRA UT PÅ TIDEN INNAN DE TAR BORT SPJÄLSIDORNA EFTERSOM DEMONTERINGEN OCKSÅ INNEBÄR MINDRE KONTROLL. AV SÄKERHETSSKÅL MÅSTE DE DOCK AVLÄGSNAS NÅR BARNET SJÄLV KAN KLÄTTRA UT.

DE • 2. POSITION: ABGESENKTER BETTBODEN

WICHTIG! DIE STÜTZBALKEN (TEIL I) MÜSSEN DEMONTIERT WERDEN, BEVOR DAS BETT MIT DER NIEDRIGSTEN POSITION DES BETTBODENS BENUTZT WIRD. DIE GITTER AN DEN SEITEN SOLLTEN ENTFERNT WERDEN, SOBALD DAS KIND SELBSTSTÄNDIG AUS DEM BETT KRABBELN KANN. VIELE ELTERN VERSUCHEN, DIE ZEIT MIT DEN GITTERSEITEN MÖGLICHST LANGE HINAUSZUZÖGERN, DA DIE ENTFERNUNG DER GITTERSEITEN AUCH WENIGER KONTROLLE BEDEUTET. AUS SICHERHEITSGRÜNDEN MÜSSEN SIE JEDOCH DEMONTIERT WERDEN, SOBALD DAS KIND SELBSTSTÄNDIG AUS DEM BETT KRABBELN KANN.

NL • 2E STAND: LAGE BODEM

BELANGRIJK! DE STEUNBALKEN (DEEL I) MOETEN WORDEN VERWIJDERD VOORDAT HET BED IN DE LAAGSTE STAND WORDT GEBRUIKT. DE ZIJKANTEN MOETEN WORDEN VERWIJDERD WANNEER HET KIND ZELF UIT HET BED KAN KRUIPEN. VEEL OUDERS PROBEREN DE PERIODE MET DE ZIJKANTEN EEN BEETJE TE REKKEN, OMDAT HET VERWIJDEREN OOK MINDER CONTROLE BETEKENT. OM VEILIGHEIDREDEKEN MOETEN ZE ECHTER WORDEN VERWIJDERD WANNEER HET KIND ZELF UIT HET BED KAN KOMEN.

FR • POSITION 2 : SOMMIER EN BAS

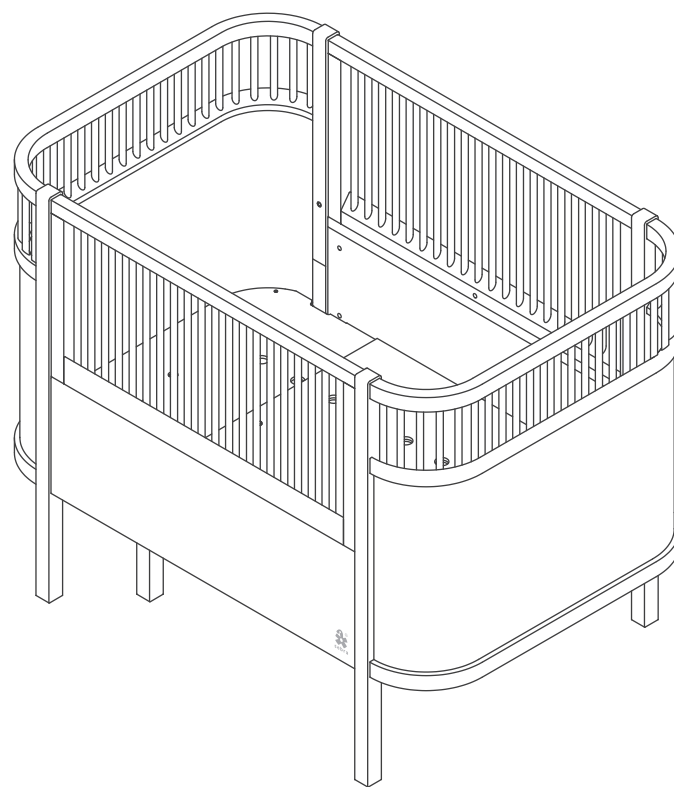
IMPORTANT! LES BARRES DE SOUTIEN (PARTIE I) DOIVENT ÊTRE DÉMONTÉES AVANT QUE LE LIT NE SOIT UTILISÉ DANS SA POSITION LA PLUS BASSE. LES RAMBARDES DOIVENT ÊTRE DÉMONTÉES LORSQUE L'ENFANT PEUT SORTIR LUI-MÊME DU LIT. BEAUCOUP DE PARENTS ESSAIENT DE PROLONGER UN PEU LA DURÉE D'UTILISATION DES RAMBARDES PARCE QUE LE DÉMONTAGE IMPLIQUE ÉGALEMENT PLUS DE SURVEILLANCE. MAIS POUR DES RAISONS DE SÉCURITÉ, ILS DOIVENT ÊTRE DÉMONTÉS DÈS QUE L'ENFANT PEUT SORTIR LUI-MÊME DU LIT.

ES • 2.ª POSICIÓN: BASE BAJADA

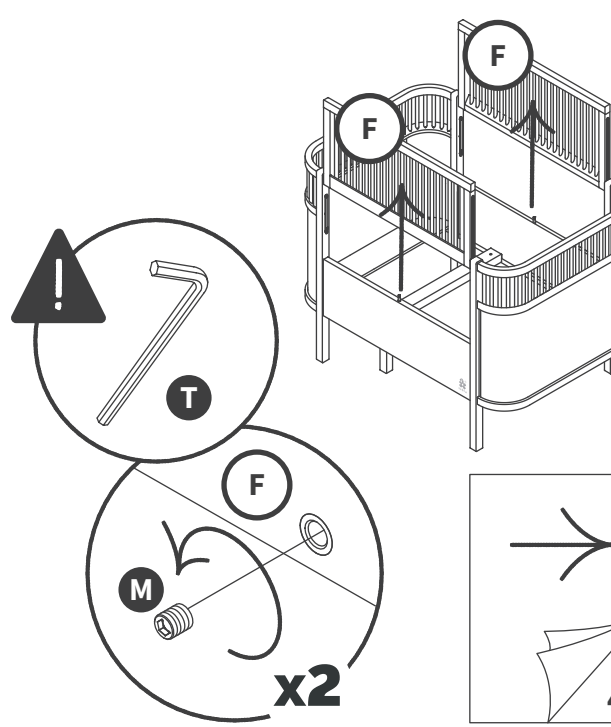
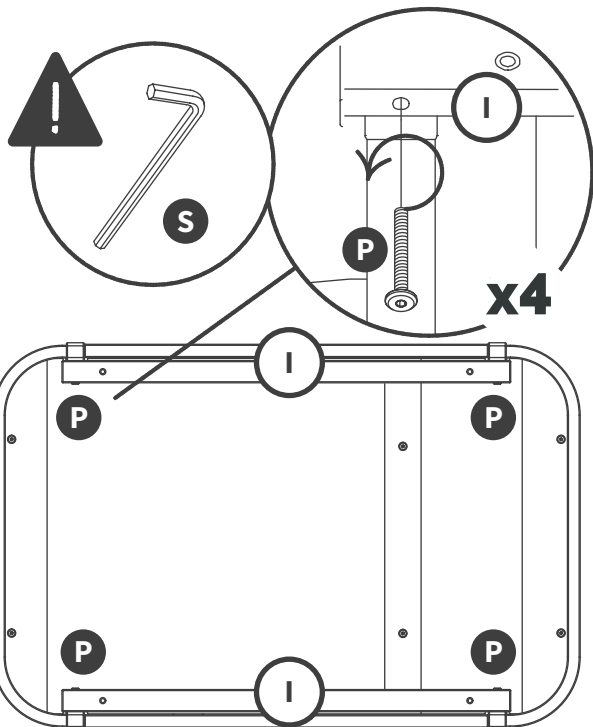
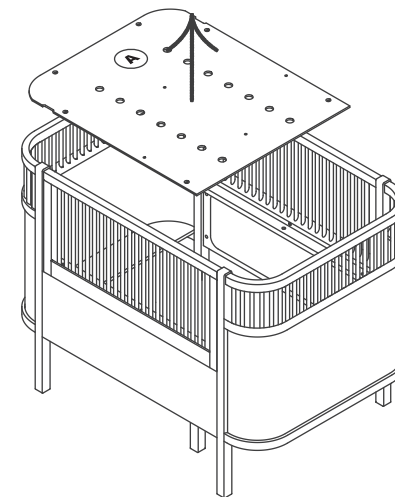
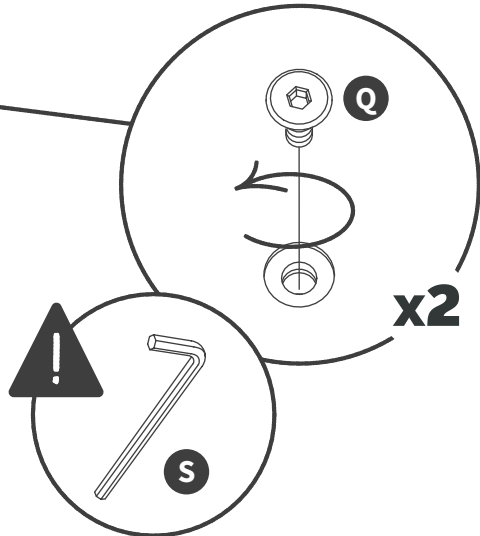
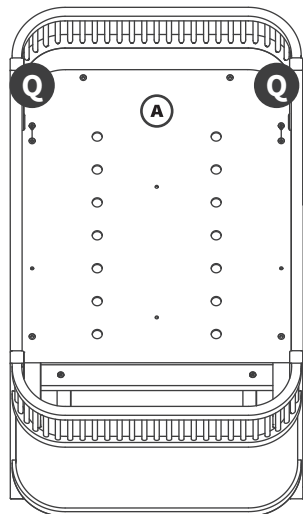
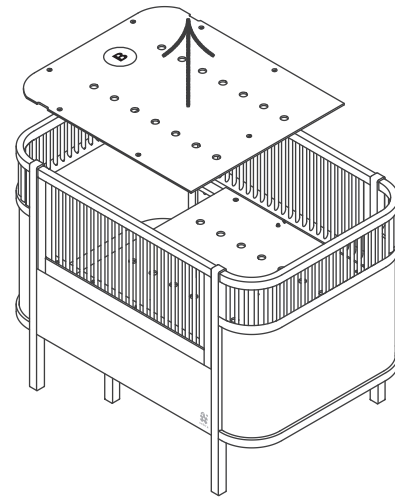
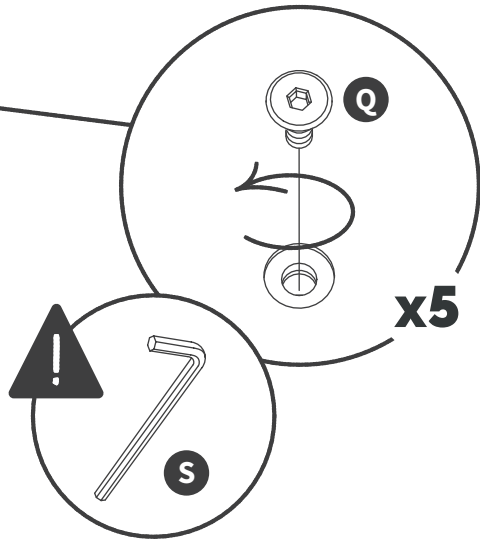
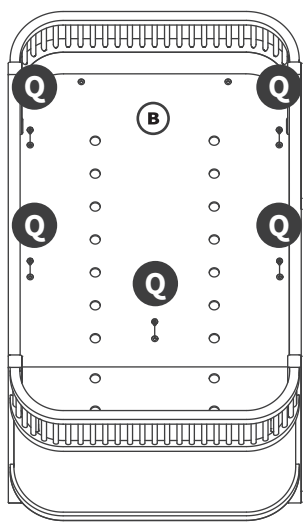
¡IMPORTANTE! LOS LISTONES DE SOPORTE (PARTE I) DEBEN RETIRARSE ANTES DE UTILIZAR LA CAMA EN SU POSICIÓN MÁS BAJA. LOS BARROTES LATERALES SE PUEDEN DESMONTAR CUANDO EL NIÑO PUEDA SALIR GATEANDO DE LA CAMA. MUCHOS PADRES TRATAN DE PROLONGAR EL USO DE LOS BARROTES LATERALES UN POCO MÁS DE TIEMPO, YA QUE DESMONTARLOS TAMBIÉN SIGNIFICA MENOS CONTROL. SIN EMBARGO, POR RAZONES DE SEGURIDAD, DEBEN RETIRARSE CUANDO EL NIÑO PUEDA GATEAR.

IT • POSIZIONE 2: FONDO ABBASSATO

IMPORTANTE! PRIMA DI UTILIZZARE IL LETTO NELLA POSIZIONE PIÙ BASSA, È NECESSARIO RIMUOVERE LE TRAVI DI SUPPORTO (PARTE I). APPENA IL BAMBINO È IN GRADO DI SCENDERE DA SOLO DAL LETTO, LE SPONDE LATERALI DEVONO ESSERE RIMOSSE. MOLTI GENITORI TENDONO AD ASPETTARE PRIMA DI RIMUOVERE LE SPONDE, PERCHÉ SMONTARLE SIGNIFICA AVERE MENO CONTROLLO SUL BAMBINO. TUTTAVIA, PER RAGIONI DI SICUREZZA, QUESTE DEVONO ESSERE RIMOSSE NON APPENA IL BAMBINO È IN GRADO DI USCIRE FUORI DA SOLO.

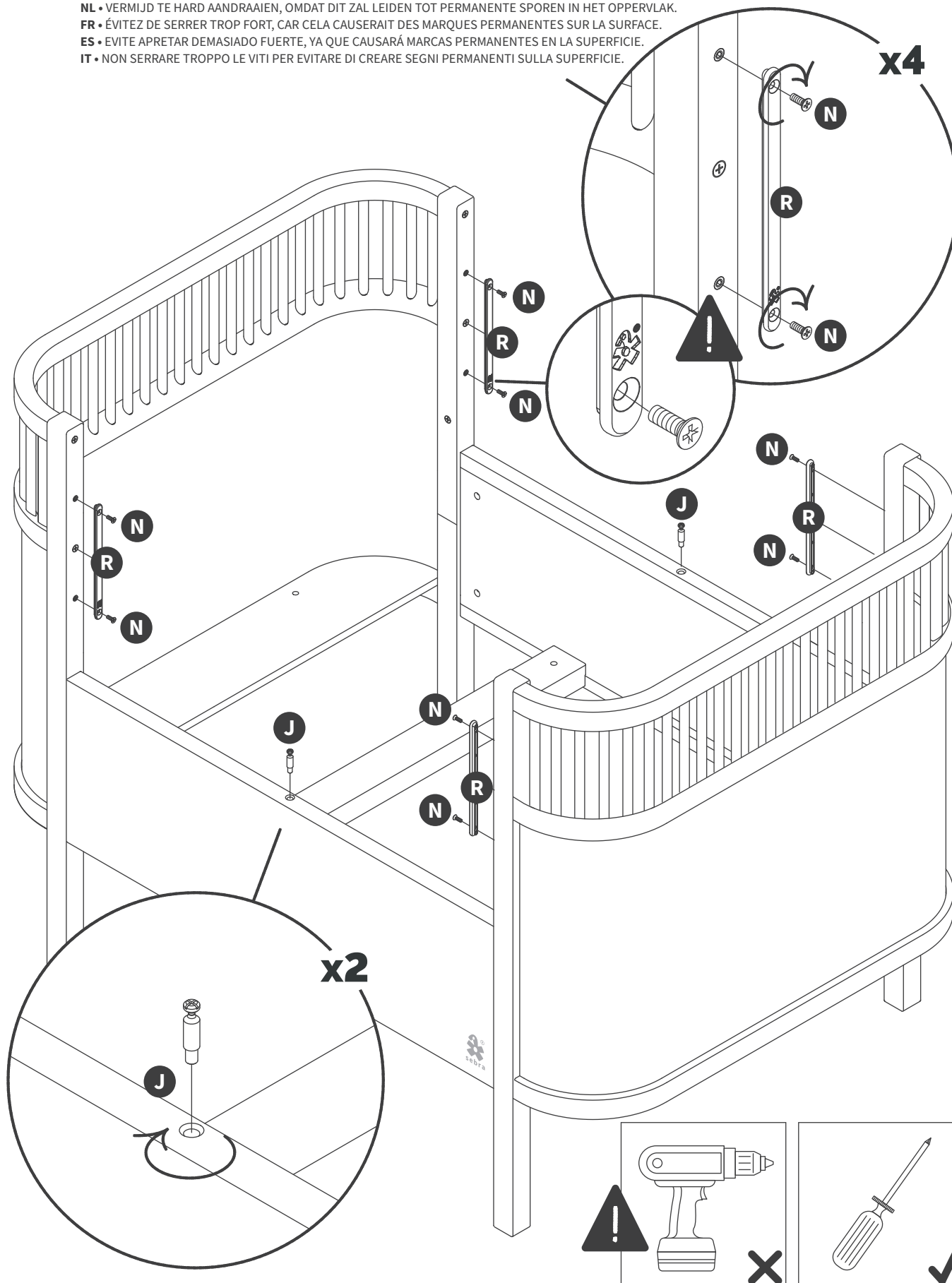


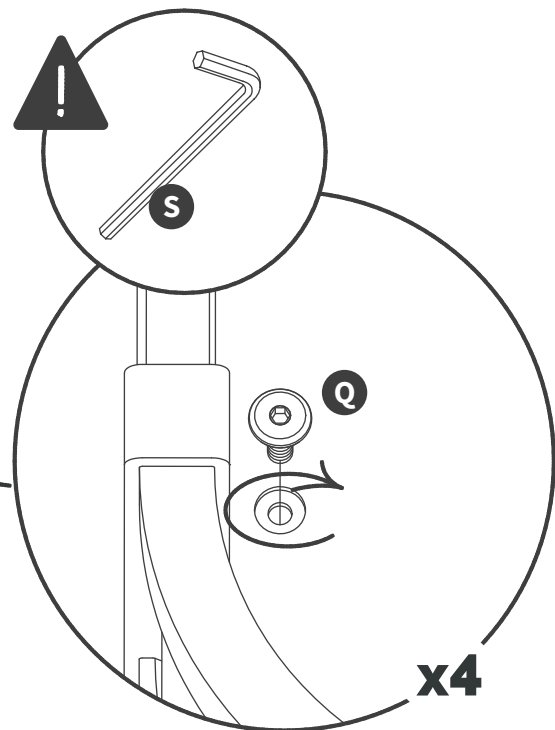
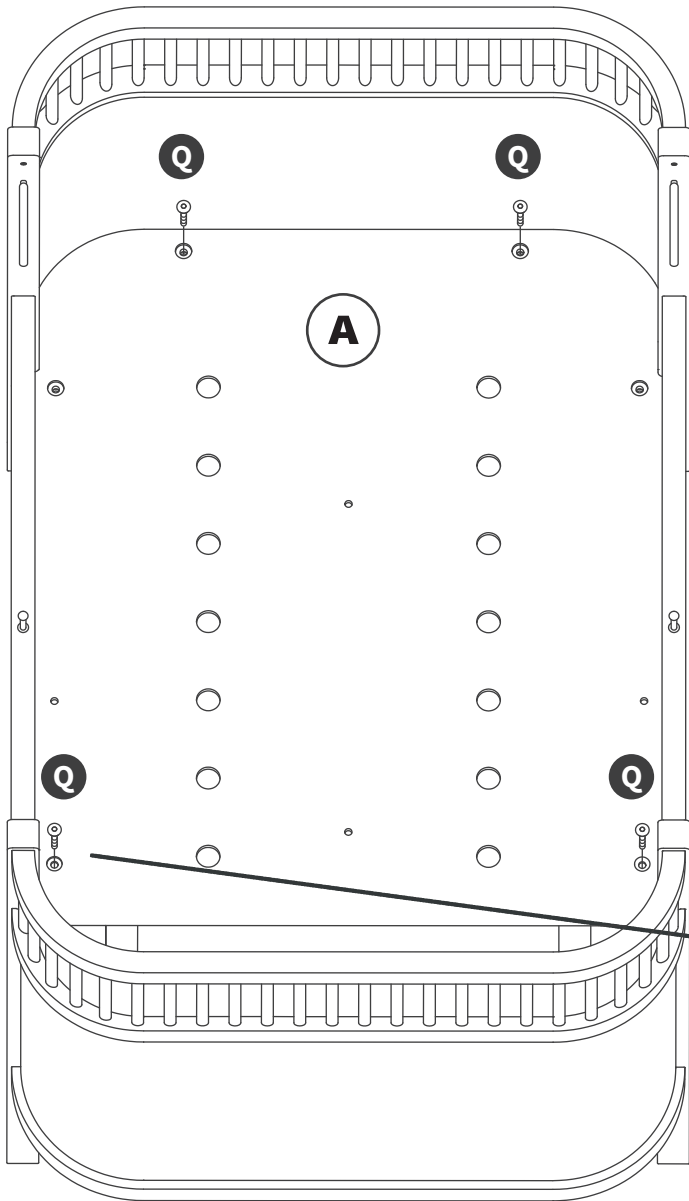
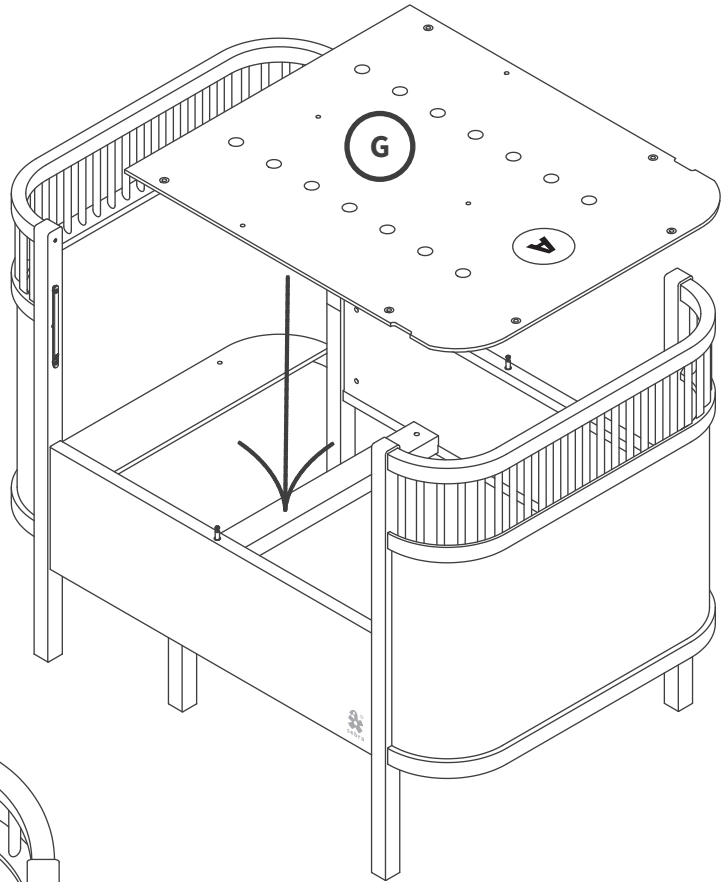
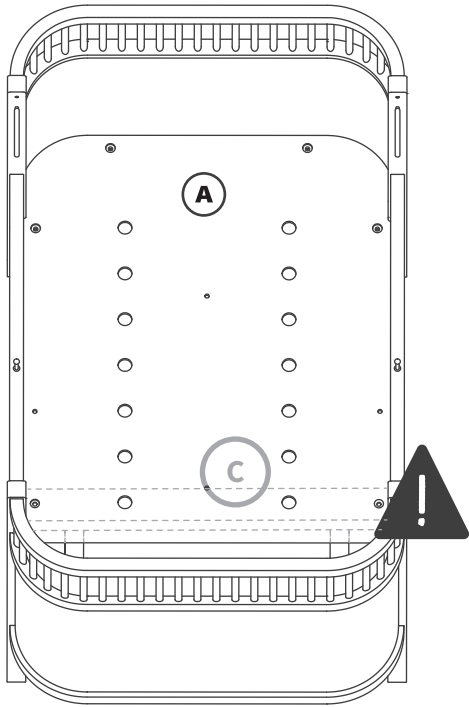
OPTION A → OPTION B

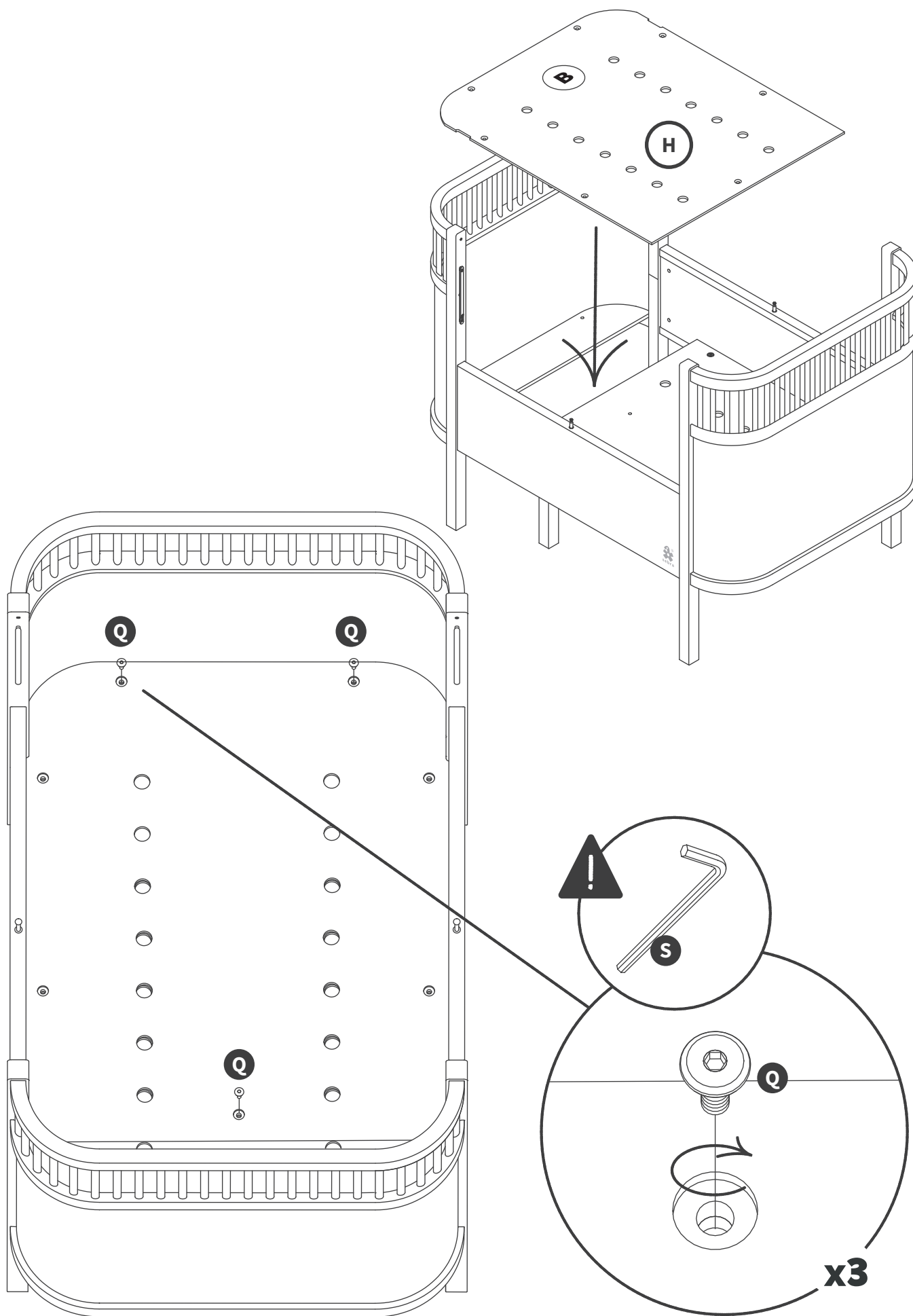


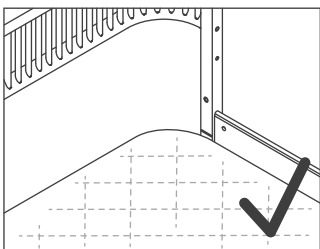
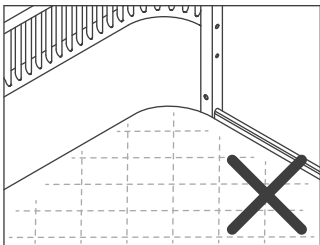
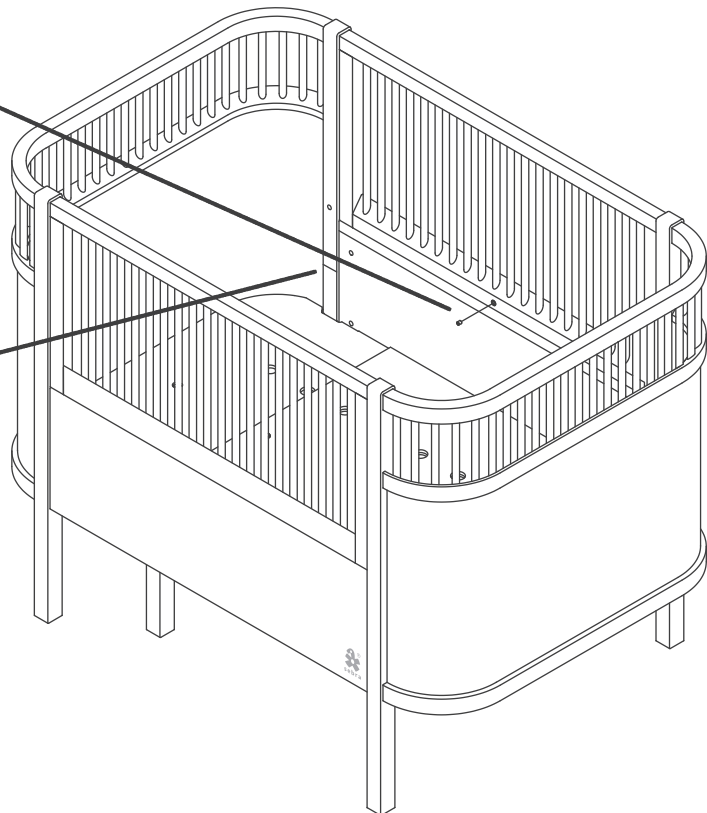
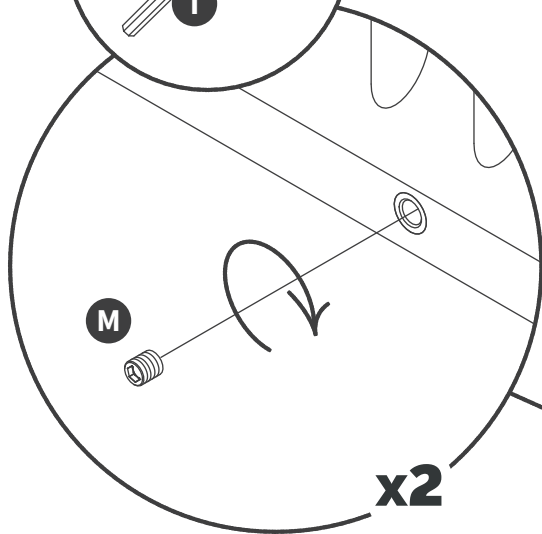
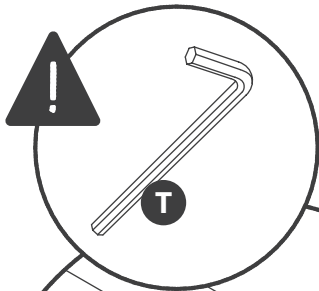
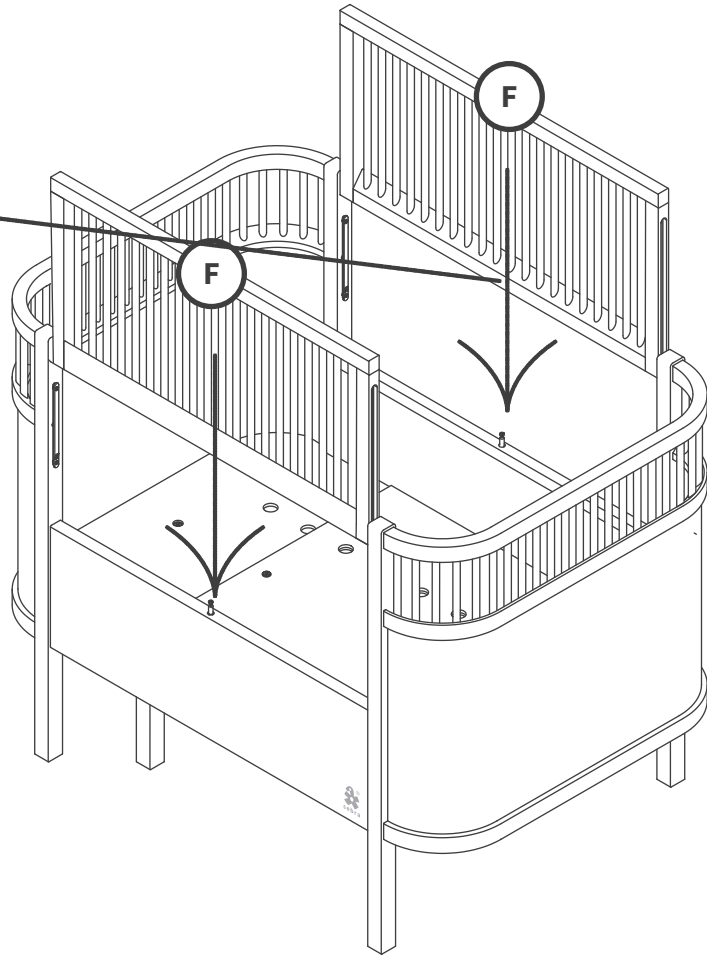
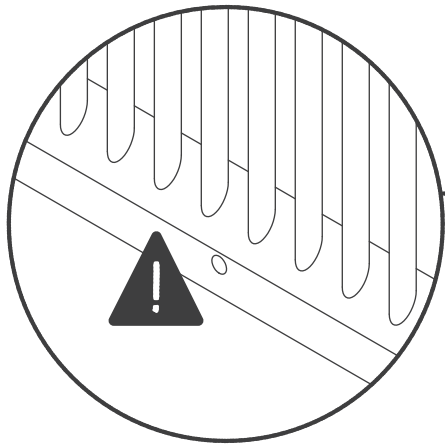


- EN** • AVOID OVERTIGHTENING, AS THIS WILL CAUSE PERMANENT MARKS ON THE SURFACE.
DA • UNDGÅ AT SPÆNDE FOR HÅRDT, DA DET VIL FORÅRSAGE PERMANENTE MÆRKER I OVERFLADEN.
NO • UNNGÅ Å SPENNE FOR HARDT, DA DET VIL FØRE TIL PERMANENTE MERKER I OVERFLATEN.
SV • UNDVIK ATT DRA ÅT FÖR HÅRT EFTERSOM DET ORSAKAR PERMANENTA MÄRKEN PÅ YTAN.
DE • VERMEIDEN SIE EIN ZU FESTES ANZIEHEN, DA DIES ZU DAUERHAFTEN DRUCKSTELLEN IN DER OBERFLÄCHE FÜHRT.
NL • VERMIJD TE HARD AANDRAAIEN, OMDAT DIT ZAL LEIDEN TOT PERMANENTE SPOREN IN HET OPPERVLAK.
FR • ÉVITEZ DE SERRER TROP FORT, CAR CELA CAUSERAIT DES MARQUES PERMANENTES SUR LA SURFACE.
ES • EVITE APRETAR DEMASIADO FUERTE, YA QUE CAUSARÁ MARCAS PERMANENTES EN LA SUPERFICIE.
IT • NON SERRARE TROPPO LE VITI PER EVITARE DI CREARE SEGNI PERMANENTI SULLA SUPERFICIE.









OPTION C

EN • 3RD POSITION: JUNIOR BED

WHEN THE CHILD REACHES A CERTAIN HEIGHT, IT IS TIME TO PULL THE BED OUT TO THE JUNIOR BED SIZE AND REMOVE BOTH SLATTED SIDES. AGAIN, THERE IS NO RIGHT OR WRONG, JUST COMMON SENSE. MOST PARENTS PULL THE BED OUT TO THE JUNIOR BED SIZE WHEN THE CHILD IS 3-4 YEARS OF AGE.

DA • 3. POSITION: JUNIOR SENG

NÅR BARNET NÅR EN VIS LÆNGDE, SÅ ER DET TID TIL AT TRÆKKE SENGEN UD TIL JUNIORSENG OG FJERNE BEGGE TREMMESIDER. IGEN FINDES DER INTET KORREKT FACIT, MEN KUN DEN SUNDE FORNUFT. DE FLESTE TRÆKKER DOG SENGEN UD I LØBET AF 3-4-ÅRSALDEREN.

NO • 3. POSISJON: JUNIORSENG

NÅR BARNET NÅR EN VISS LENGDE, ER DET PÅ TIDE Å TREKKE SENGEN UT TIL JUNIORSENG OG FJERNE BEGGE SPRINKELSIDENE. IGJEN FINNES DET INGEN KORREKT FASIT, MEN BARE SUNN FORNUFT. DE FLESTE TREKKER IMIDLERTID UT SENGEN I LØPET AV 3-4-ÅRS ALDEREN.

SV • LÄGE 3: JUNIORSÄNG

NÅR BARNET NÅR EN VISS LÄNGD ÄR DET DAGS ATT DRA UT SÄNGEN TILL JUNIORSÄNG OCH TA BORT DE BÅDA SPJÄLSIDORNA. ÅTERIGEN FINNS DET INGET FACIT UTAN BARA SUNT FÖRNUFT. DE FLESTA DRAR DOCK UT SÄNGEN I 3-4-ÅRSÅLDERN.

DE • 3. POSITION: DAS JUNIORBETT

WENN DAS KIND EINE BESTIMMTE GRÖSSE HAT, IST ES AN DER ZEIT, DAS BETT AUF JUNIORGRÖSSE AUSZUZIEHEN UND DIE GITTERSEITEN ZU ENTFERNEN. AUCH FÜR DIE ERMITTLUNG DIESER ZEITPUNKTS GIBT ES KEINE GENAUE VORGABE, SONDERN ES ZÄHLT DER GESUNDE MENSCHENVERSTAND. DIE MEISTEN ZIEHEN DAS BETT JEDOCH DANN AUS, WENN DAS KIND ETWA 3 BIS 4 JAHRE ALT IST.

NL • 3E STAND: JUNIORBED

WANNEER HET KIND EEN BEPAALDE LENGTE BEREIKT, IS HET TIJD OM HET BED UIT TE TREKKEN TOT JUNIORBED EN BEIDE ZIJKANTEN TE VERWIJDEREN. HIERVOOR BESTAAT GEEN VASTE RICHTLIJN, GEBRUIK JE GEZONDE VERSTAND. DE MEESTEN TREKKEN HET BED ECHTER UIT OP EEN LEEFTIJD VAN 3-4 JAAR.

FR • POSITION 3 : LIT JUNIOR

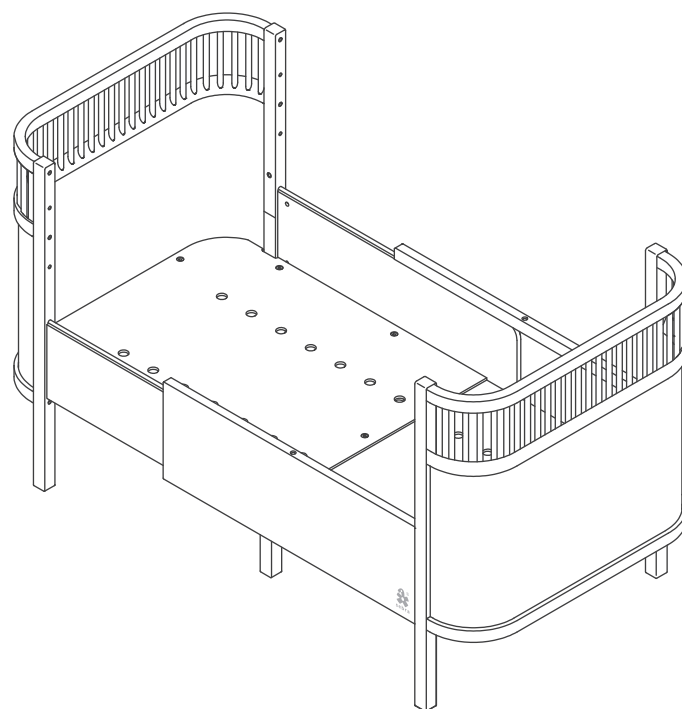
LORSQUE L'ENFANT ATTEINT UNE CERTAINE TAILLE, IL EST ALORS NÉCESSAIRE DE RALLONGER LE LIT ET D'ENLEVER LES RAMBARDES. IL N'Y A PAS DE RÈGLES, ET NOUS VOUS INVITONS À FAIRE PREUVE DE BON SENS. LA PLUPART DES UTILISATEURS RALLONGENT LE LIT QUAND L'ENFANT ATTEINT L'ÂGE DE 3-4 ANS.

ES • 3.ª POSICIÓN: CAMA DE NIÑO

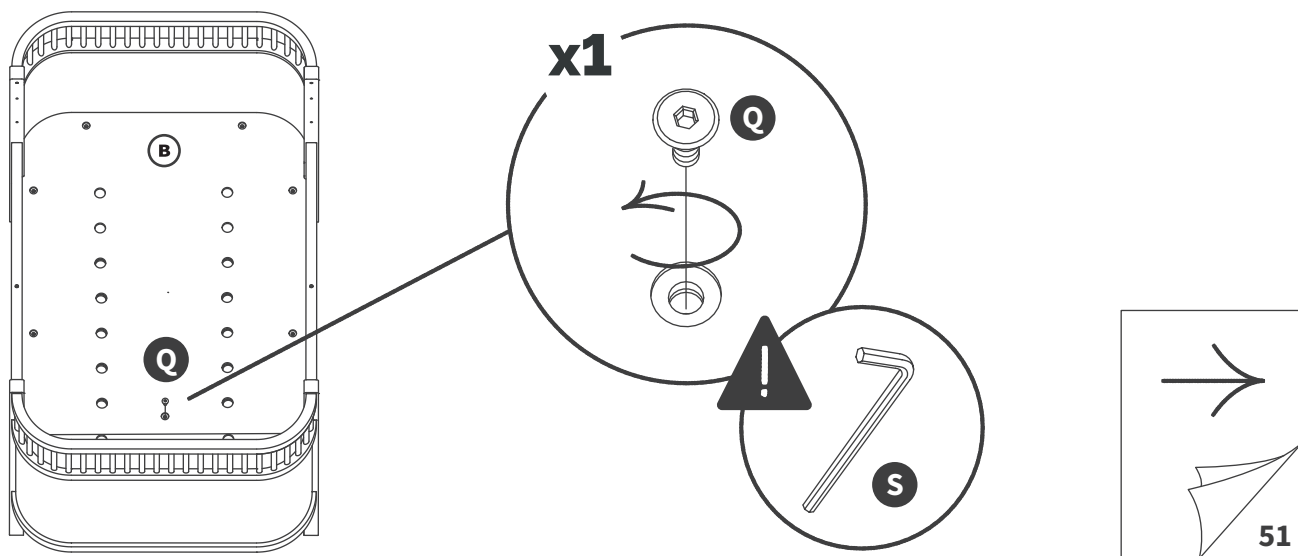
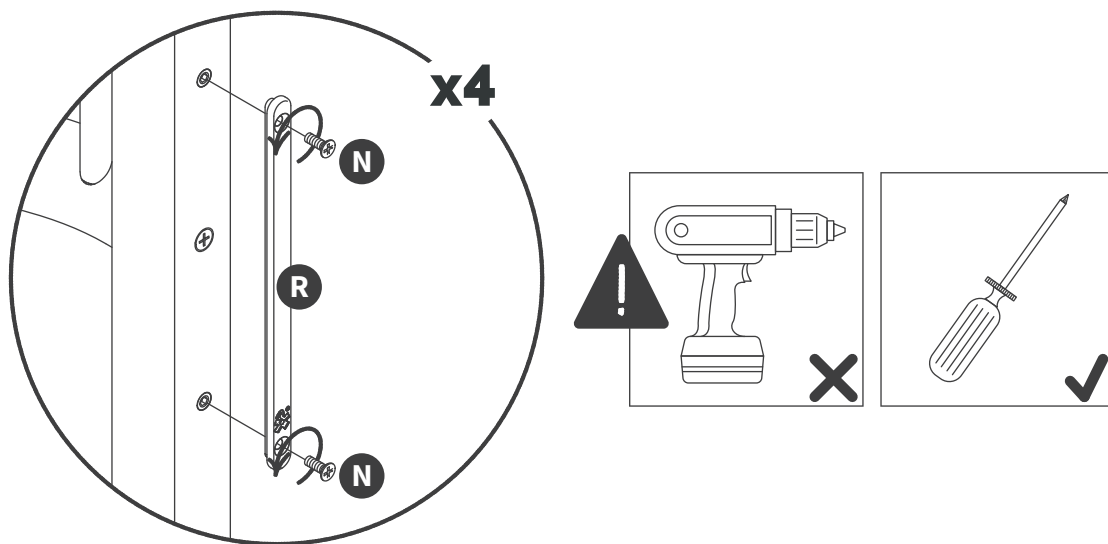
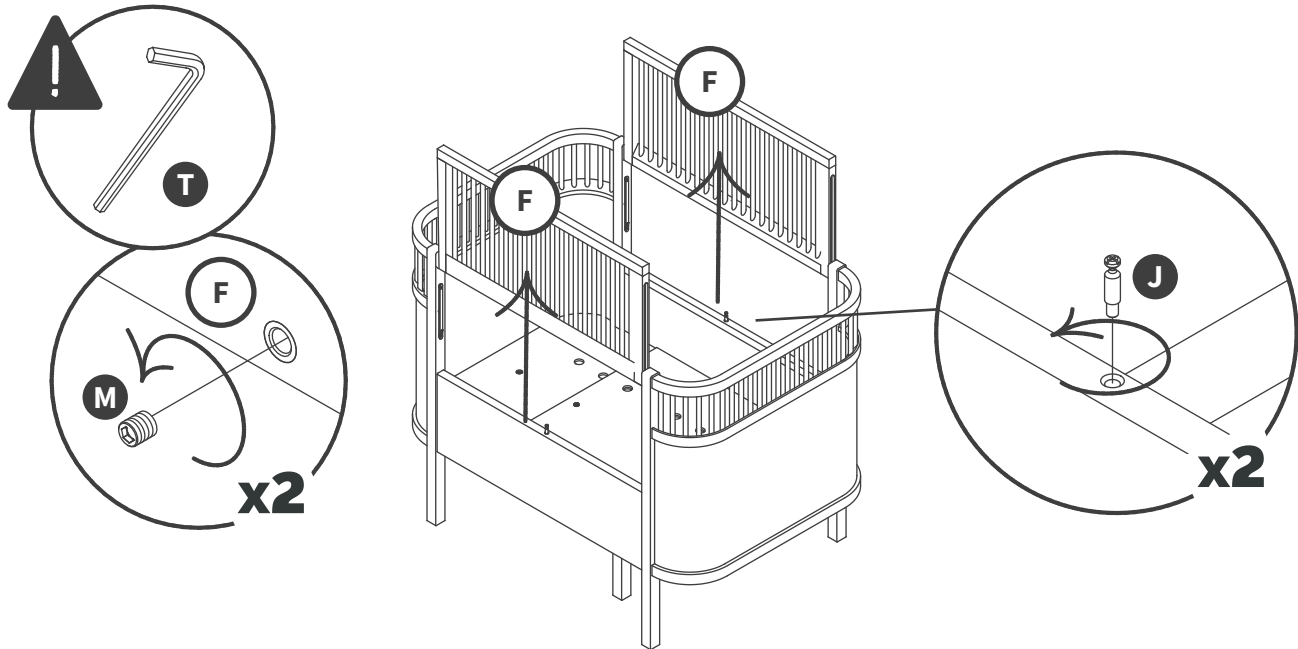
CUANDO EL NIÑO ALCANZA UNA CIERTA LONGITUD, ES EL MOMENTO DE CONVERTIR LA CAMA DE BEBÉ EN CAMA DE NIÑO Y QUITAR AMBOS LADOS DE LOS BARROTES LATERALES. INSISTIMOS EN QUE NO HAY NADA ESTABLECIDO, TAN SOLO SENTIDO COMÚN. NO OBSTANTE, LA GRAN MAYORÍA EXTIENDE LA CAMA A LOS 3 O 4 AÑOS.

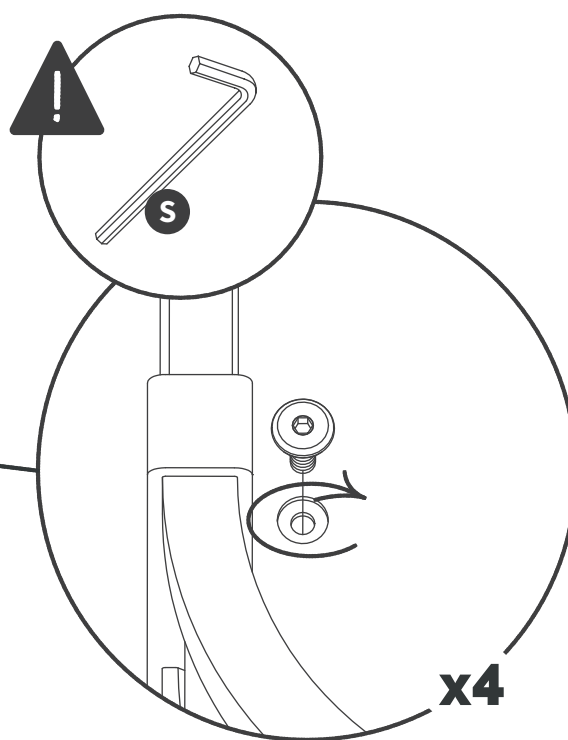
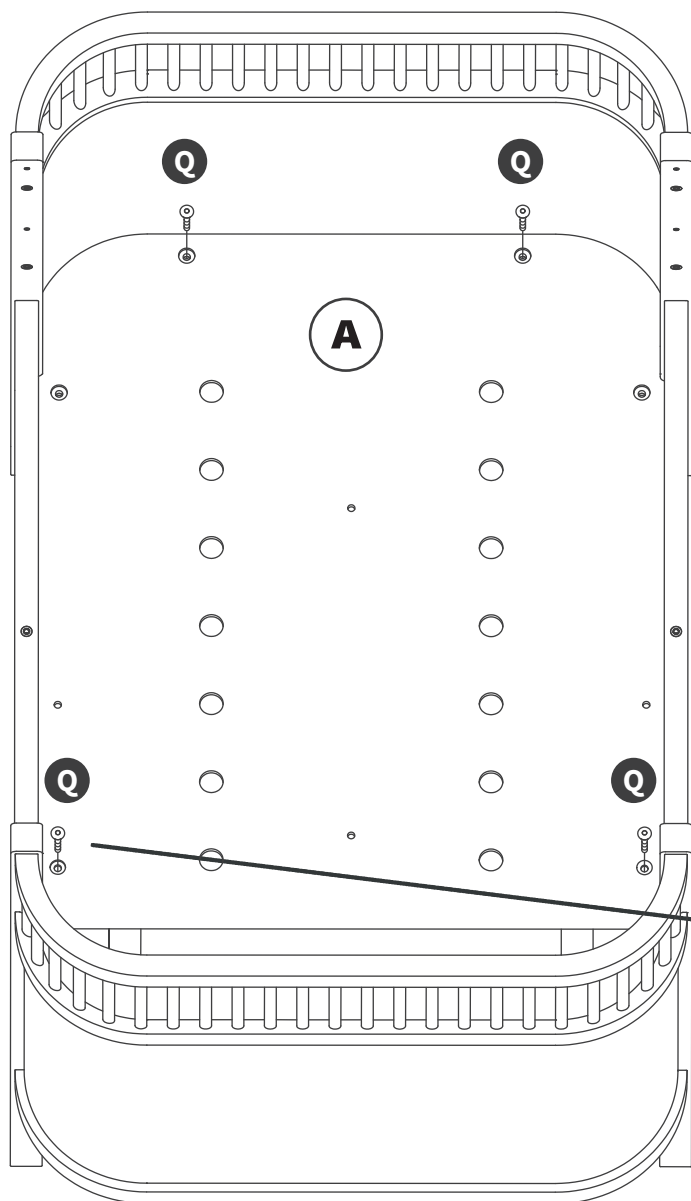
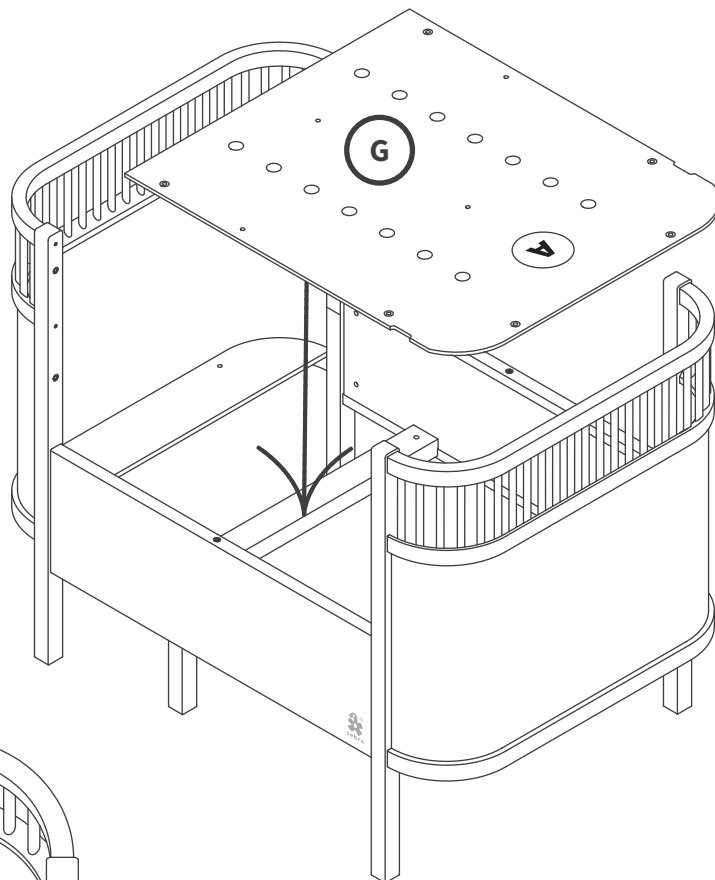
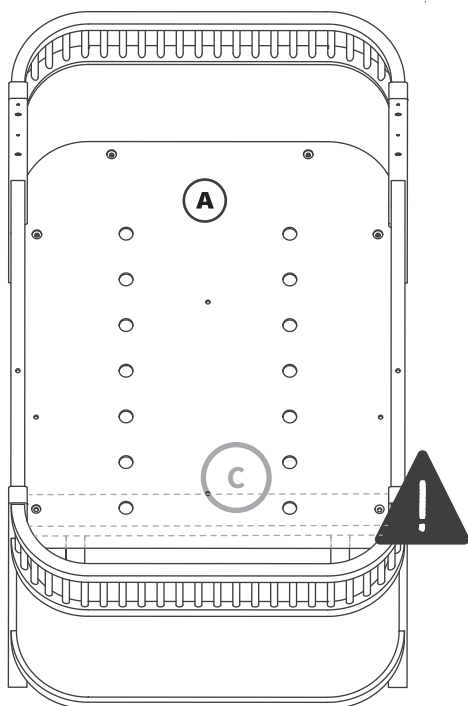
IT • POSIZIONE 3: LETTO JUNIOR

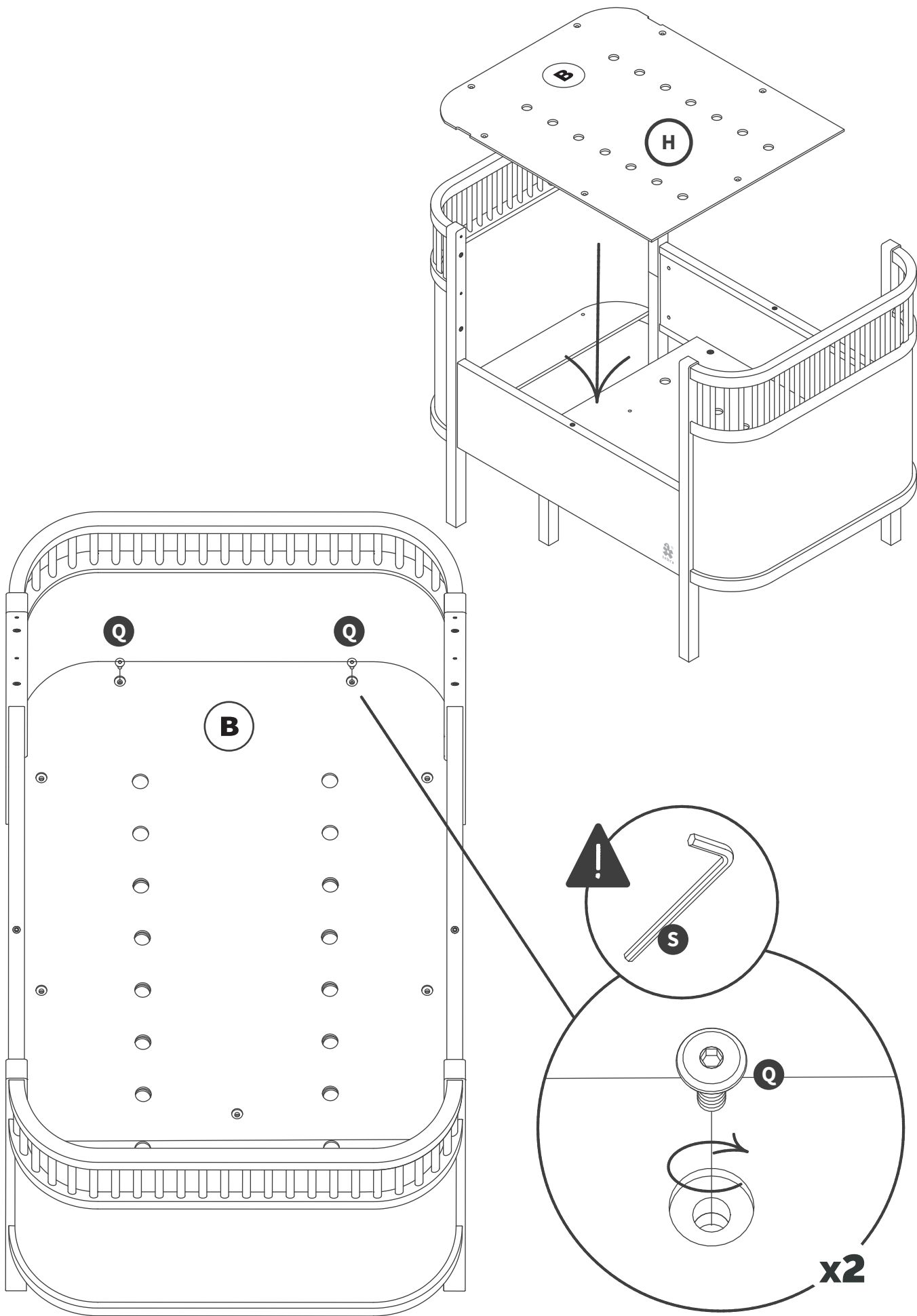
QUANDO IL BAMBINO RAGGIUNGE UNA CERTA ALTEZZA, È IL MOMENTO DI ALLUNGARE IL LETTINO PER TRASFORMARLO IN LETTINO JUNIOR E RIMUOVERE ENTRAMBE LE SPONDE. NON ESISTE UN'ETÀ FISSA PER QUESTO PASSAGGIO, MA SOLO IL BUON SENSO. SOLITAMENTE SI TRASFORMA IL LETTINO IN LETTINO JUNIOR VERSO I 3-4 ANNI DI ETÀ.

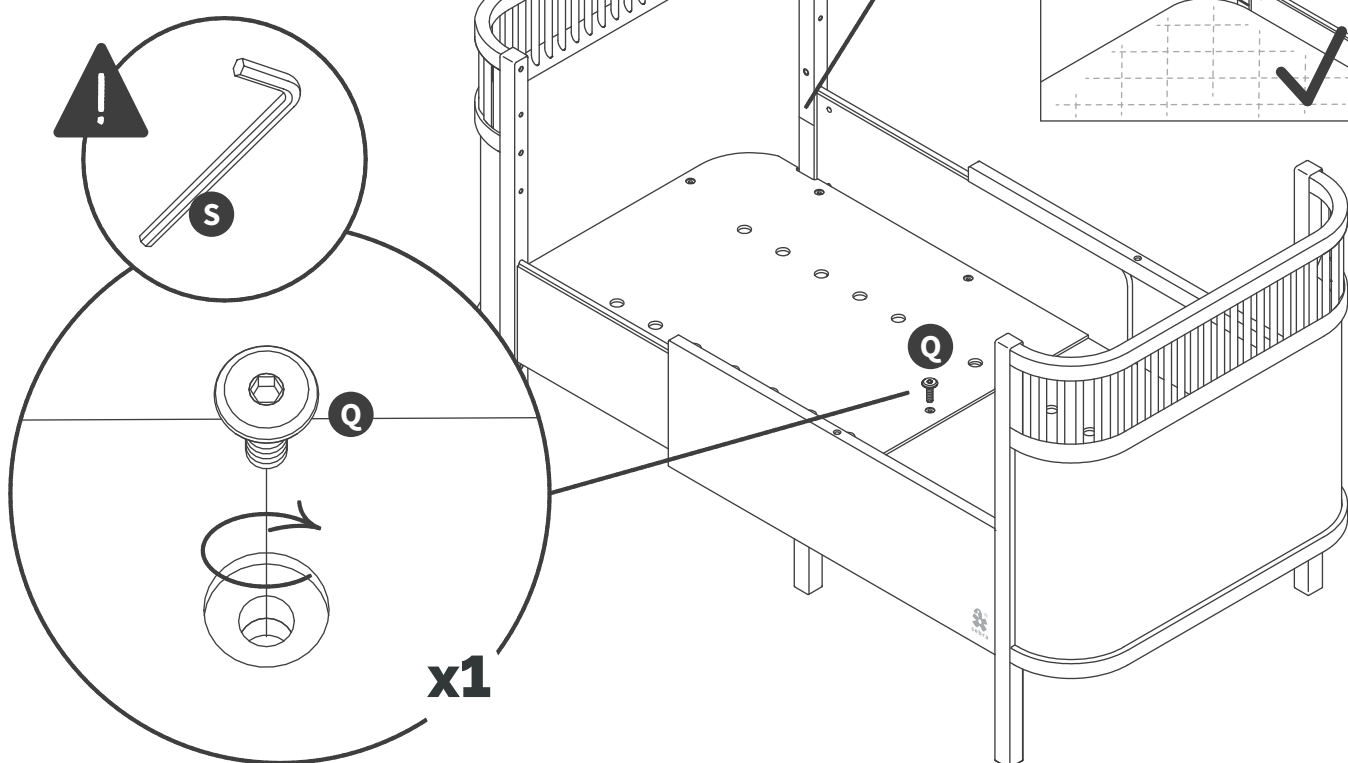
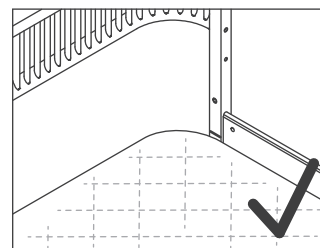
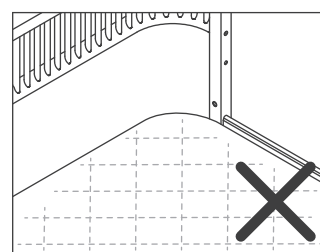
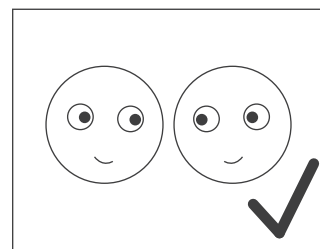
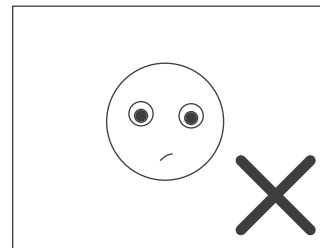
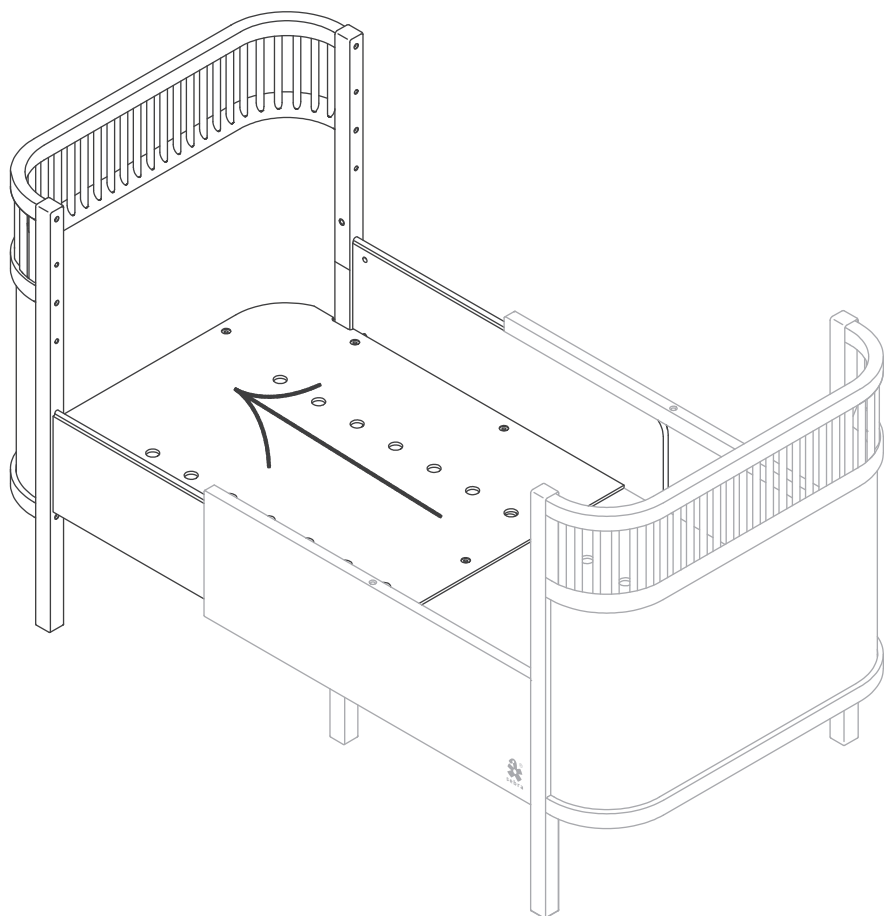


OPTION B → **OPTION C**



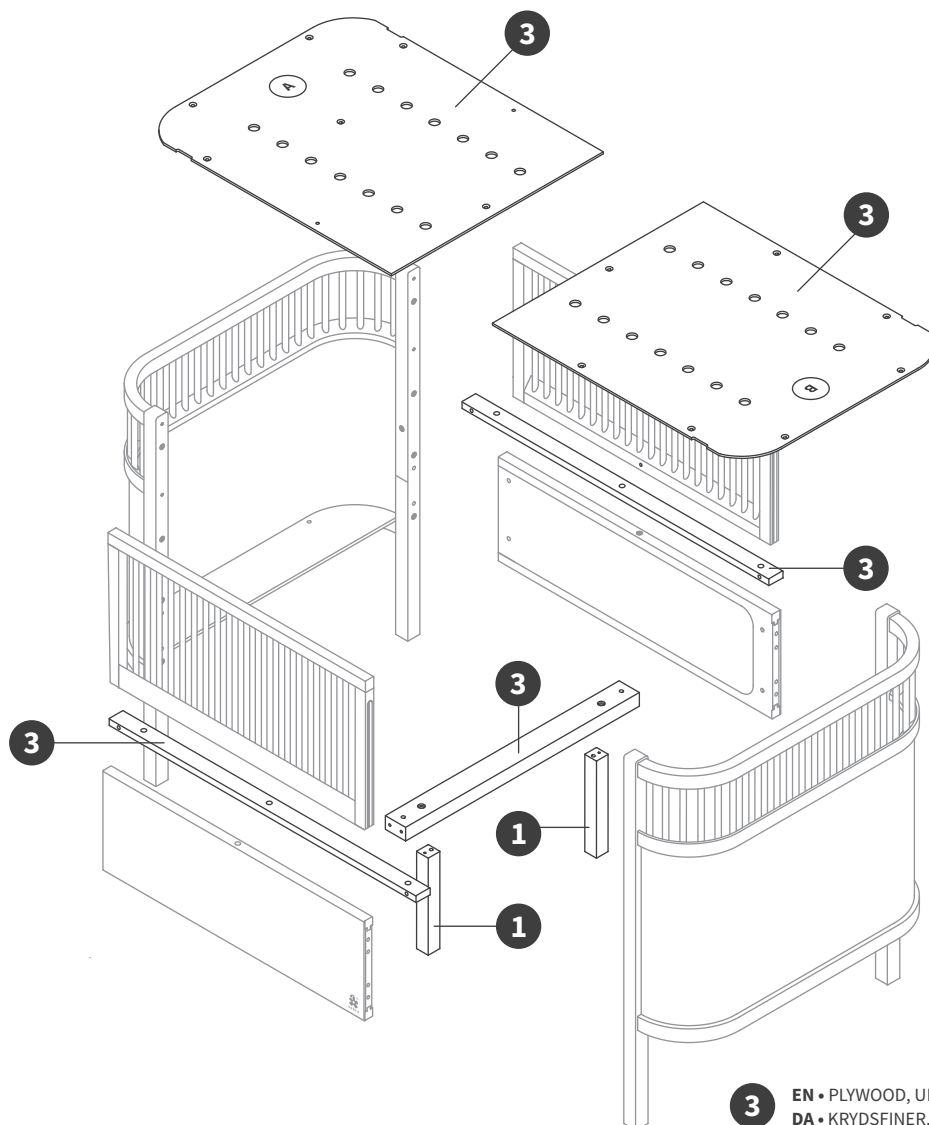






Materials - painted and lacquered beds

DA • MATERIALER - MALEDE OG LAKEREDE SENGE NO • MATERIALER - MALTE OG LAKKERTE Senger SV • MATERIAL - MÅLADE OCH LACKERADE SÅNGAR
 DE • MATERIALIEN - BEMALTE UND LACKIERTE BETTEN NL • MATERIALEN - GESCHILDERDE EN GELAKTE BEDDEN FR • MATÉRIAUX - LITS PEINTS ET VERNIS
 ES • MATERIALES - CAMAS PINTADAS Y LACADAS IT • MATERIALI - PARTI DEL LETTO VERNICIATE E LACCATE



- 1** EN • BEECH WOOD, TREATED WITH 1 COMPONENT WATER-BASED VARNISH
 DA • BØGETRÆ, BEHANDLET MED 1 KOMPONENT VANDLAKK
 NO • BØK, BEHANDLET MED 1 KOMPONENT VANNLAKK
 SV • BOK, BEHANDLET MED 1 KOMPONENT VANNLAKK
 DE • BUCHE, BEHANDELT MIT EINKOMPONENTENLACK AUF WASSERBASIS
 NL • BEUKENHOUT, BEHANDELD MET 1 COMPONENTEN WATERGEDRAGEN LAK
 FR • HÊTRE, TRAITÉES AVEC UN VERNIS À L'EAU MONOCOMPOSANT
 ES • MADERA DE HAYA, TRATADAS CON BARNIZ DE UN COMPONENTE CON BASE DE AGUA
 IT • LEGNO DI FAGGIO, TRATTATE CON VERNICE AD ACQUA MONOCOMPONENTE

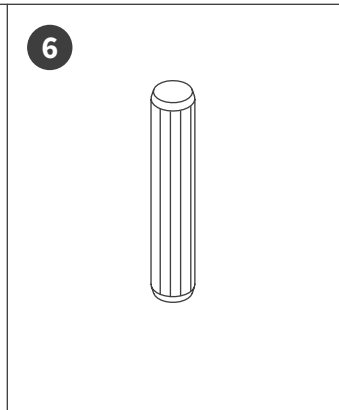
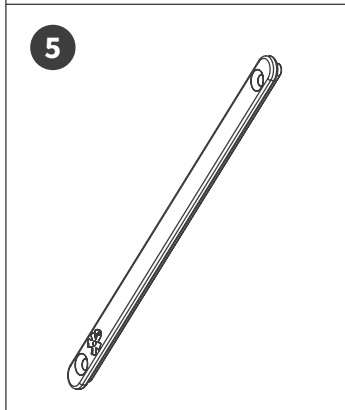
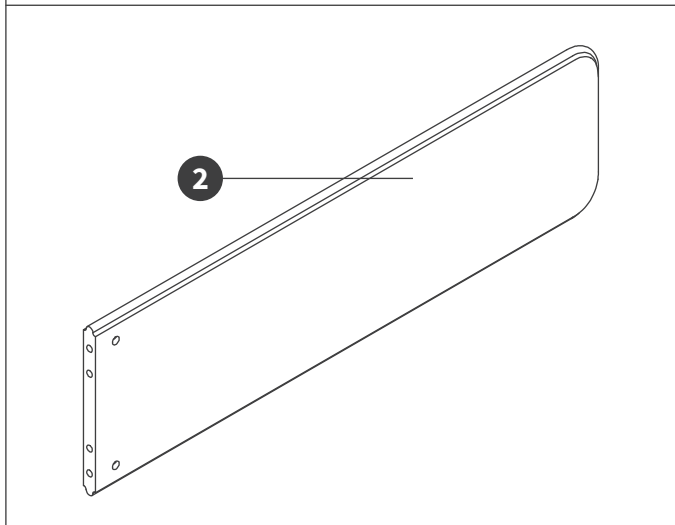
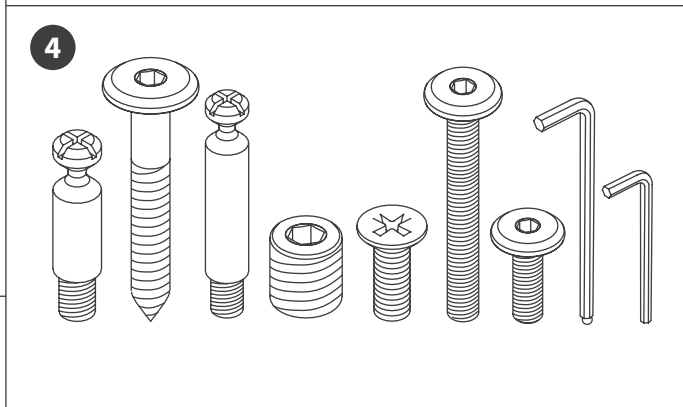
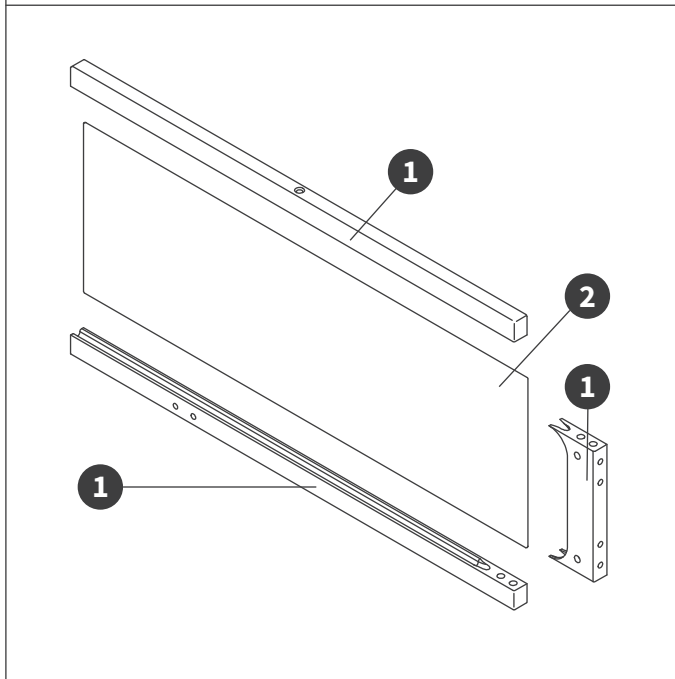
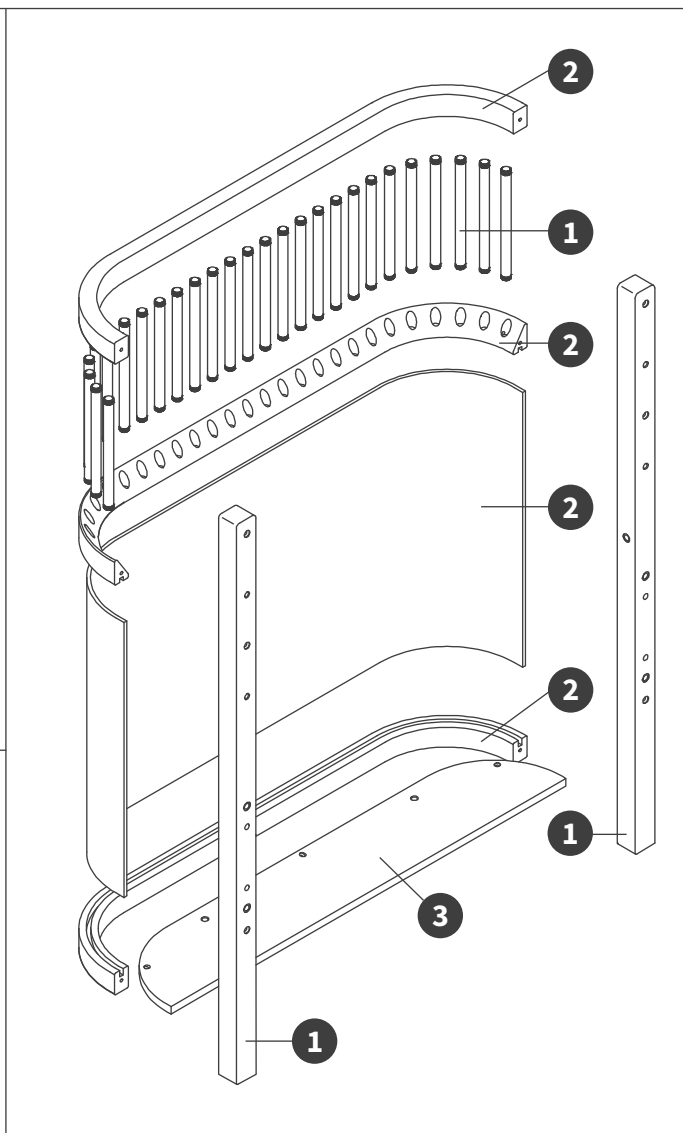
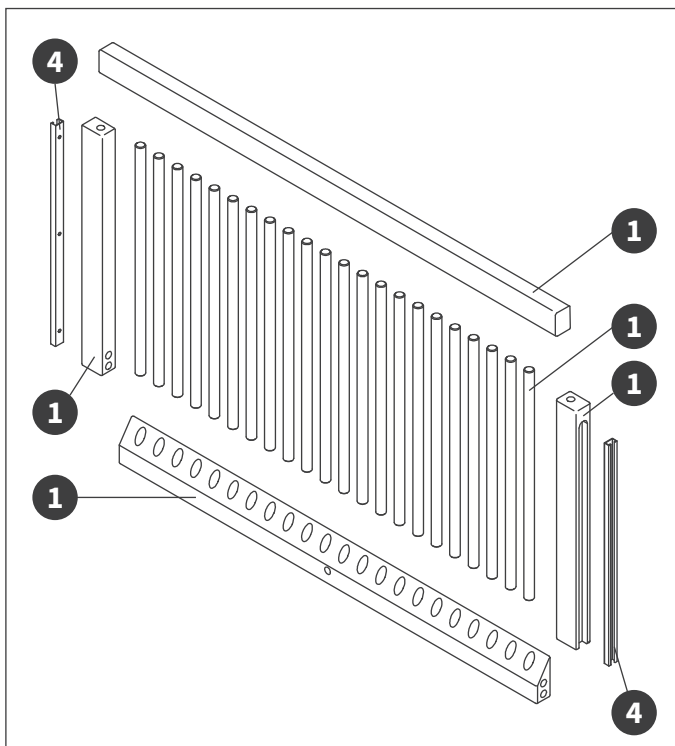
- 2** EN • PLYWOOD, TREATED WITH 1 COMPONENT WATER-BASED VARNISH
 DA • KRYDSFINER, BEHANDLET MED 1 KOMPONENT VANDLAKK
 NO • KRYSSFINER, BEHANDLET MED 1 KOMPONENT VANNLAKK
 SV • PLYWOOD, BEHANDLADE MED ENKOMPONENTS-VATTENBASERAT LACK
 DE • SPERRHOLZ, BEHANDELT MIT EINKOMPONENTENLACK AUF WASSERBASIS
 NL • MULTIPLEX, BEHANDELD MET 1 COMPONENTEN WATERGEDRAGEN LAK
 FR • CONTREPLAQUÉ, TRAITÉES AVEC UN VERNIS À L'EAU MONOCOMPOSANT
 ES • MADERA CONTRACHAPADA, TRATADAS CON BARNIZ DE UN COMPONENTE CON BASE DE AGUA
 IT • COMPENSATO, TRATTATE CON VERNICE AD ACQUA MONOCOMPONENTE

- 3** EN • PLYWOOD, UNTREATED
 DA • KRYDSFINER, UBEHANDLET
 NO • KRYSSFINER, UBEHANDLET
 SV • PLYWOOD, OBEHANDLADE
 DE • SPERRHOLZ, UBEHANDLET
 NL • MULTIPLEX, ONBEHANDLET
 FR • CONTREPLAQUÉ, NON TRAITÉES
 ES • MADERA CONTRACHAPADA, SIN TRATAMIENTO
 IT • COMPENSATO, NON TRATTATE

- 4** EN • METAL
 DA • METAL
 NO • METALL
 SV • METALL
 DE • METALL
 NL • METAAL
 FR • MÉTAL
 ES • METAL
 IT • METALLO

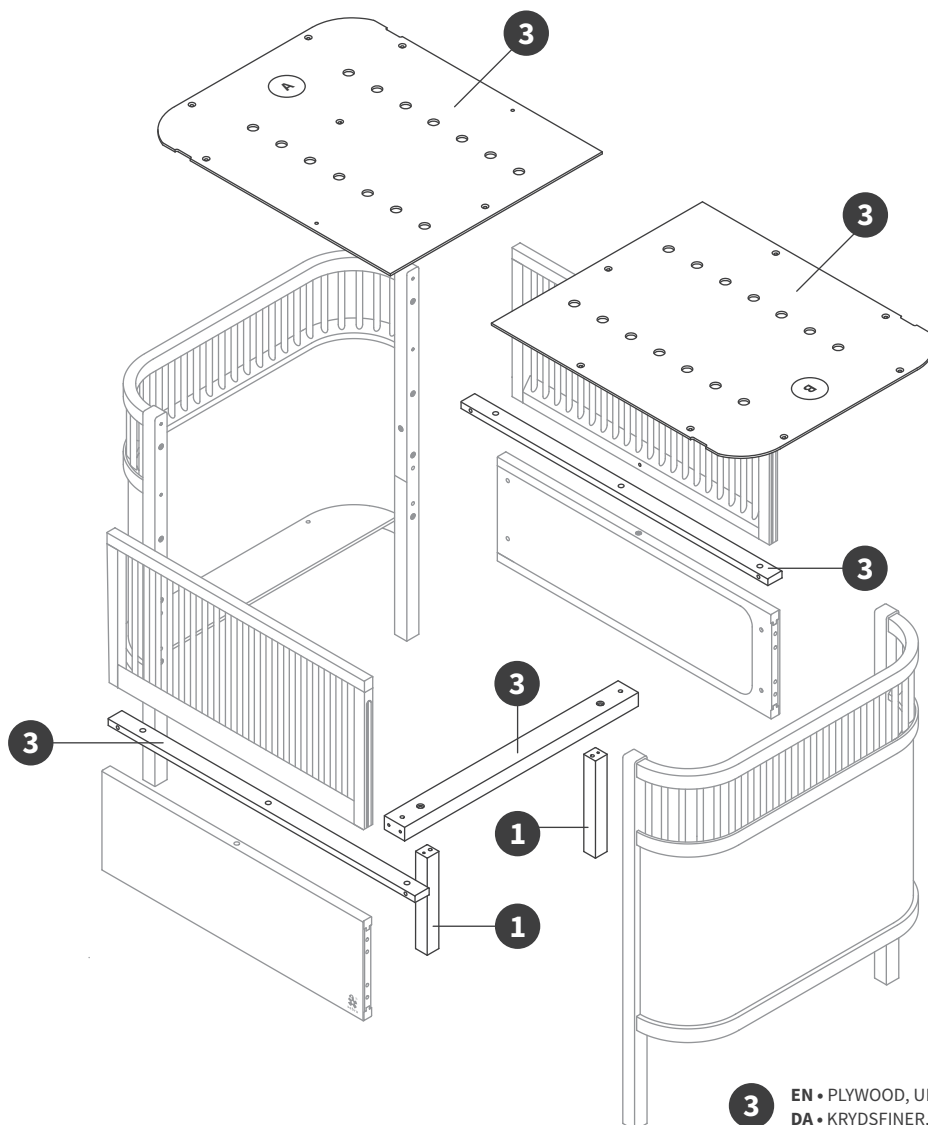
- 5** EN • PLASTIC
 DA • PLASTIK
 NO • PLAST
 SV • PLAST
 DE • KUNSTSTOFF
 NL • KUNSTSTOF
 FR • PLASTIQUE
 ES • PLÁSTICO
 IT • PLASTICA

- 6** EN • SOLID WOOD, UNTREATED
 DA • MASSIVT TRÆ, UBEHANDLET
 NO • MASSIVT TRE, UBEHANDLET
 SV • MASSIVT TRÄ, OBEHANDLADE
 DE • MASSIVHOLZ, UBEHANDLET
 NL • MASSIEF HOUT, ONBEHANDLET
 FR • BOIS MASSIF, NON TRAITÉES
 ES • MADERA MACIZA, SIN TRATAMIENTO
 IT • LEGNO MASSELLO, NON TRATTATE



Materials - lacquered beds

DA • MATERIALER - LAKEREDE SENGE NO • MATERIALER - LAKKERTSE SENGER SV • MATERIAL - LACKERADE SÄNGAR DE • MATERIALIEN - LACKIERTE BETTEN
 NL • MATERIALEN - GELAKTE BEDDEN FR • MATÉRIAUX - LITS VERNIS ES • MATERIALES - CAMAS LACADAS IT • MATERIALI - PARTI DEL LETTO LACCATE



- 1** EN • BEECH WOOD, TREATED WITH 1 COMPONENT WATER-BASED VARNISH
 DA • BØGETRÆ, BEHANDLET MED 1 KOMPONENT VANDLAK
 NO • BØK, BEHANDLET MED 1 KOMPONENT VANNLAKK
 SV • BOK, BEHANDLET MED 1 KOMPONENT VANNLAKK
 DE • BUCHE, BEHANDLET MIT EINKOMPONENTENLACK AUF WASSERBASIS
 NL • BEUKENHOUT, BEHANDELD MET 1 COMPONENTEN WATERGEDRAGEN LAK
 FR • HÊTRE, TRAITÉES AVEC UN VERNIS À L'EAU MONOCOMPOSANT
 ES • MADERA DE HAYA, TRATADAS CON BARNIZ DE UN COMPONENTE CON BASE DE AGUA
 IT • LEGNO DI FAGGIO, TRATTATE CON VERNICE AD ACQUA MONOCOMPONENTE

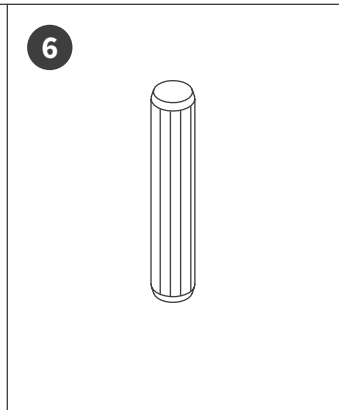
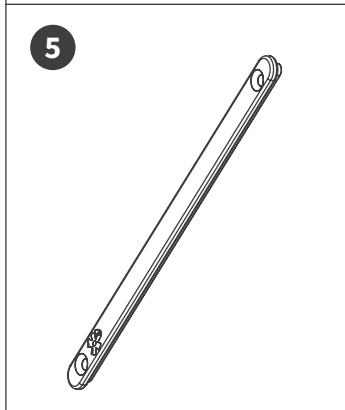
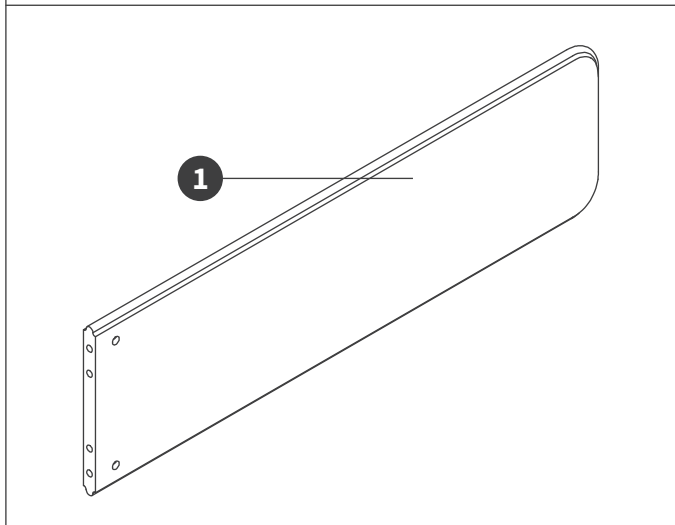
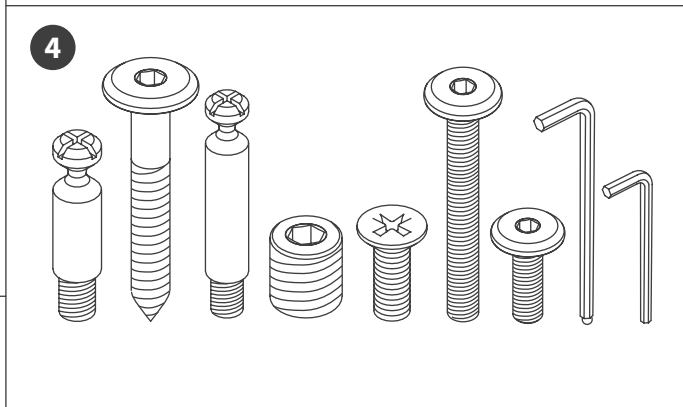
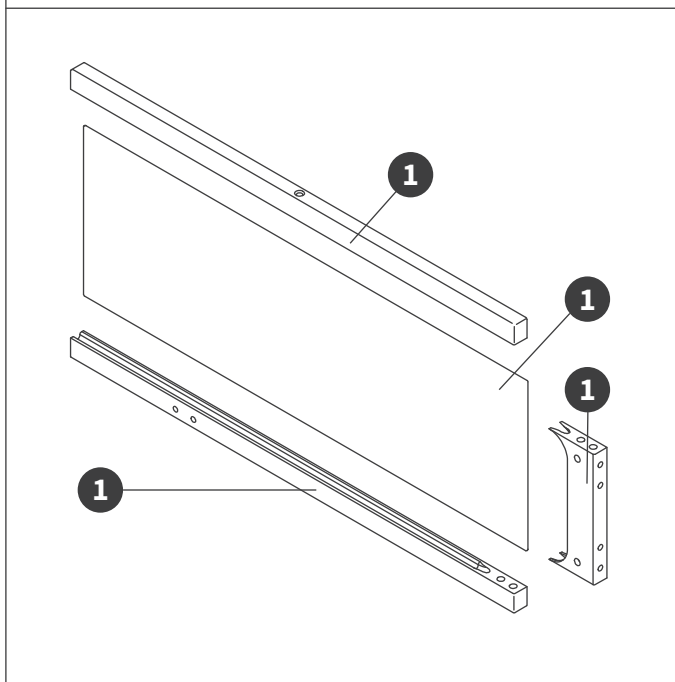
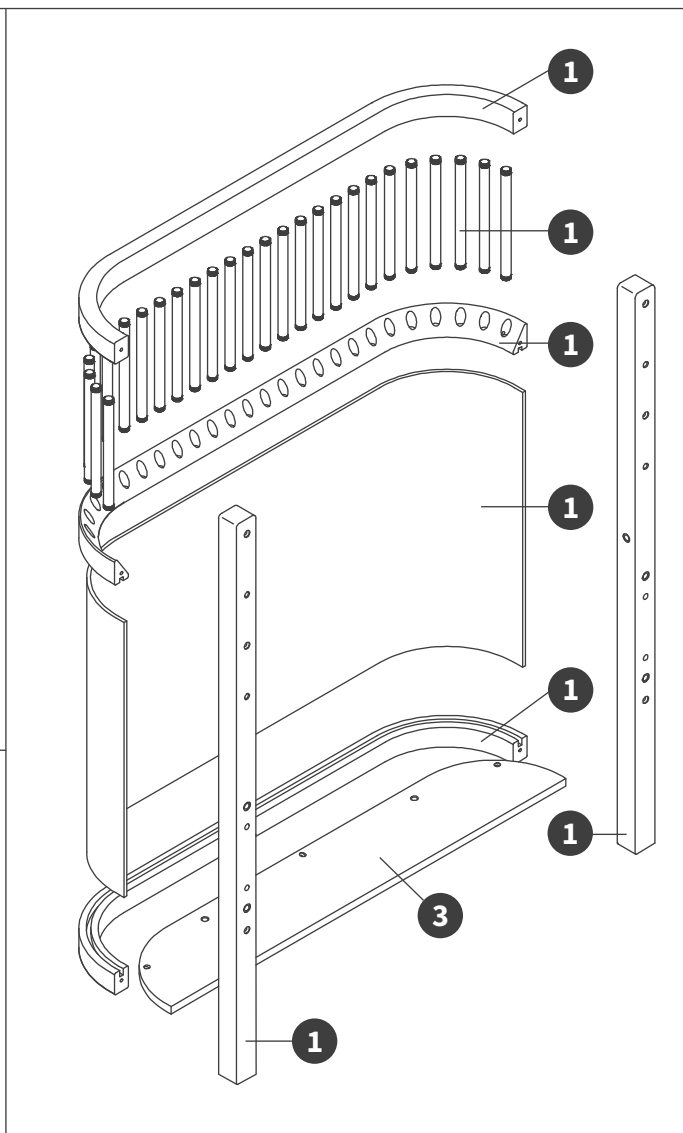
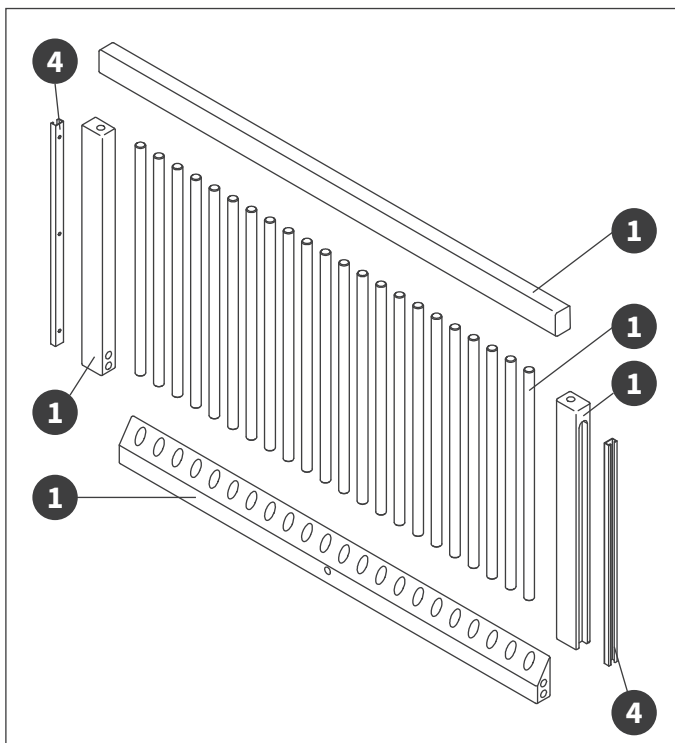
- 2** EN • PLYWOOD, TREATED WITH 1 COMPONENT WATER-BASED VARNISH
 DA • KRYDSFINER, BEHANDLET MED 1 KOMPONENT VANDLAK
 NO • KRYSSFINER, BEHANDLET MED 1 KOMPONENT VANNLAKK
 SV • PLYWOOD, BEHANDLADE MED ENKOMPONENTS-VATTENBASERAT LACK
 DE • SPERRHOLZ, BEHANDLET MIT EINKOMPONENTENLACK AUF WASSERBASIS
 NL • MULTIPLEX, BEHANDELD MET 1 COMPONENTEN WATERGEDRAGEN LAK
 FR • CONTREPLAQUÉ, TRAITÉES AVEC UN VERNIS À L'EAU MONOCOMPOSANT
 ES • MADERA CONTRACHAPADA, TRATADAS CON BARNIZ DE UN COMPONENTE CON BASE DE AGUA
 IT • COMPENSATO, TRATTATE CON VERNICE AD ACQUA MONOCOMPONENTE

- 3** EN • PLYWOOD, UNTREATED
 DA • KRYDSFINER, UBEHANDLET
 NO • KRYSSFINER, UBEHANDLET
 SV • PLYWOOD, OBEHANDLADE
 DE • SPERRHOLZ, UBEHANDLET
 NL • MULTIPLEX, ONBEHANDLED
 FR • CONTREPLAQUÉ, NON TRAITÉES
 ES • MADERA CONTRACHAPADA, SIN TRATAMIENTO
 IT • COMPENSATO, NON TRATTATE

- 4** EN • METAL
 DA • METAL
 NO • METALL
 SV • METALL
 DE • METALL
 NL • METAAL
 FR • MÉTAL
 ES • METAL
 IT • METALLO

- 5** EN • PLASTIC
 DA • PLASTIK
 NO • PLAST
 SV • PLAST
 DE • KUNSTSTOFF
 NL • KUNSTSTOF
 FR • PLASTIQUE
 ES • PLÁSTICO
 IT • PLASTICA

- 6** EN • SOLID WOOD, UNTREATED
 DA • MASSIVT TRÆ, UBEHANDLET
 NO • MASSIVT TRE, UBEHANDLET
 SV • MASSIVT TRÄ, OBEHANDLADE
 DE • MASSIVHOLZ, UBEHANDLET
 NL • MASSIEF HOUT, ONBEHANDLED
 FR • BOIS MASSIF, NON TRAITÉES
 ES • MADERA MACIZA, SIN TRATAMIENTO
 IT • LEGNO MASSELLO, NON TRATTATE



000000

EN • BATCH / IDENTIFICATION NUMBER
DA • BATCH / IDENTIFIKATIONSNUMMER
NO • BATCH / IDENTIFIKASJONSNUMMER
SV • BATCH / IDENTIFIERINGSNUMMER
DE • CHARGENUMMER / IDENTIFIKATIONSNUMMER
NL • BATCHNUMMER / IDENTIFICATIENUMMER
FR • LOT / N° D'IDENTIFICATION
ES • LOTE / NÚMERO DE IDENTIFICACIÓN
IT • NUMERO DI LOTTO / IDENTIFICAZIONE

EN • CONTACT DETAILS
DA • KONTAKTOPLYSNINGER
NO • KONTAKTINFORMASJON
SV • KONTAKTUPPGIFTER
DE • KONTAKTINFORMATIONEN
NL • CONTACTINFORMATIE
FR • COORDONNÉES
ES • CONTACTO
IT • INFORMAZIONI DI CONTATTO

SEBRA INTERIOR APS
SALLINGSUNDVEJ 10
6715 ESBJERG N.
DANMARK

+ 45 75541803
INFO@SEBRA.DK

WWW.SEBRA.DK

f **i** **n**  
get connected & share your
@sebrainterior #sebramoment

